



Pneurex, Pneufix, Pneujet, Pneumax

Reifen-Handfüllmesser

Manual tyre inflator

Gonfleur manuel

Comprobador manual de inflado

Calibrador/enchedor de pneus portátil

Misuratore manuale gonfiaggio pneumatici

Bandenfuller

Måleapparat for dæktryk

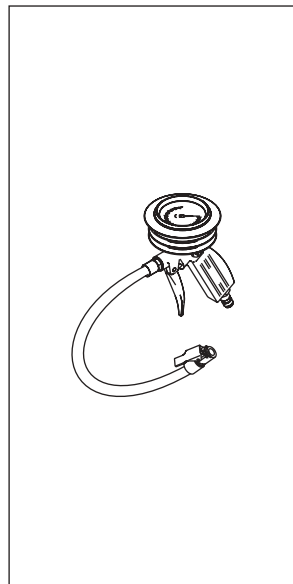
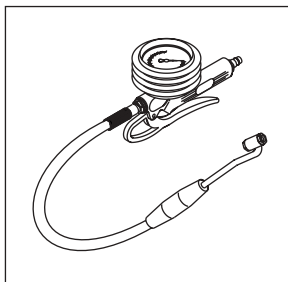
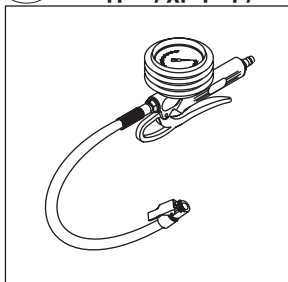
Handmanövrerad luftpåfyllare

Måleapparat til kontroll av lufttrykket i dekk

Renkaan käsitoiminen täyttölaite

Φορητή συσκευή ελέγχου πίεσης ελαστικών

- D** Bedienungsanleitung
- GB** Operating instructions
- F** Notice d'utilisation
- E** Manual de instrucciones
- P** Instruções de serviço
- I** Istruzioni d'uso
- NL** Gebruiksaanwijzing
- DK** Betjeningsvejledning
- S** Bruksanvisning
- N** Bruksanvisning
- FIN** Käyttöohje
- GR** Οδηγίες χρήσης



D**Zu Ihrer Sicherheit**

Gefahrloses Arbeiten mit dem Gerät ist nur möglich, wenn Sie die Bedienungsanleitung und die Sicherheitshinweise vollständig lesen und die darin enthaltenen Anweisungen strikt befolgen.

- Vor Arbeiten an druckführenden Teilen des Reifen-Handfüllmessers, ist dieser von der Druckluftleitung zu trennen.

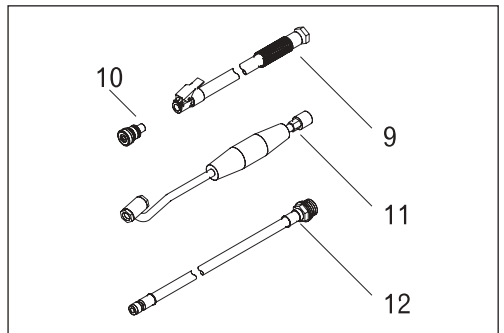
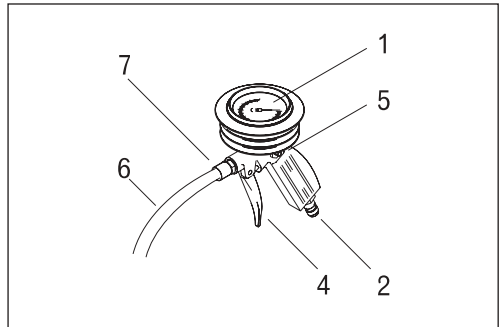
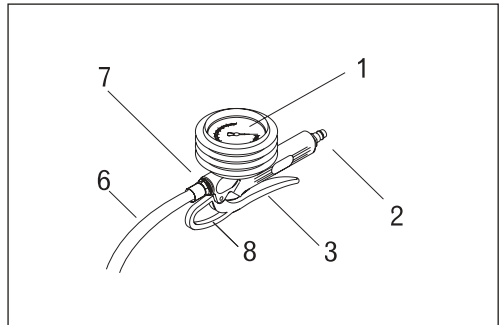
- Vor jeder Benutzung das Gerät auf seine volle Funktionsfähigkeit untersuchen. Ist die Funktionsfähigkeit nicht gewährleistet oder werden Schäden festgestellt (z. B. Risse), darf das Gerät nicht verwendet oder bereitgestellt werden.
- Bei Instandsetzungsarbeiten nur original BLITZ-Ersatzteile verwenden.
- Nehmen Sie keine bauartbedingten Veränderungen an dem Gerät vor.

Gerätekenneiwerte

Modell	Mano- meter	max. zul. Betriebs- druck	Aus- füh- rung
	1 bar		
Pneurex*	0-4	6	9
	0-12	16	9
Pneurex Kombi*	0-4	6	9, 10
	0-12	16	9, 10
Pneurex 1*	0-4	6	11
	0-12	16	11
Pneufix*	0-12	16	9
Pneufix 1*	0-12	16	11
Pneujet	0-25	30	12
Pneujet 1	0-25	30	11
Pneumax	0-10	10	9
Pneumax Kombi	0-10	10	9, 10

* Eichfähig

- 1 Manometer
- 2 Schnellkupplung (Anschlußgewinde M18 x 1)
- 3 Bedienhebel
- 4 Bedienhebel „Füllen“
- 5 Abbläßknopf
- 6 Druckluftschlauch
- 7 Befestigungsschraube (Anschlußgewinde M18 x 1)
- 8 Aufhängeöse
- 9 Hebelstecknippel
- 10 Ventil für Fahrradreifen
- 11 Tankstellenstecker
- 12 Schraubadapter

Geräteelemente

Bestimmungsgemäßer Gebrauch

Der Reifen-Handfüllmesser ist ausschließlich zum Prüfen, Befüllen und Entlüften von Reifen bestimmt. Das Gerät darf nur an einem Druckluftnetz betrieben werden, das den maximalen Betriebsdruck des Gerätes nicht überschreitet (siehe Gerätekennwerte) und mit einem Sicherheitsventil ausgestattet ist. Jede andere oder darüberhinausgehende Verwendung gilt als nicht bestimmungsgemäß.

Sachgemäßer Gebrauch

Bei dem Reifen-Handfüllmesser handelt es sich um ein hochwertiges Präzisionsmeßinstrument. Der sachgemäße Gebrauch ist für eine lange Lebensdauer unumgänglich.

- Verwenden Sie nach Gebrauch stets die Aufhängeöse **8** und lassen Sie das Gerät nicht auf dem Boden liegen.
- Vermeiden Sie mechanische Belastungen des Reifen-Handfüllmessers, insbesondere des Manometers.
- Gerät nicht überfahren und nicht fallen lassen.

Bedienungshinweise

- Erkundigen Sie sich vor dem Befüllen eines Reifens über den korrekten Reifendruck und überschreiten Sie diesen Wert nicht.
- Befestigen Sie den Ventiladapter am Füllventil des Reifens.
- Befüllen Sie einen Reifen nur in kurzen Intervallen, kontrollieren Sie zwischen den einzelnen Füllvorgängen den Druckanstieg am Manometer **1**.
- Zum Füllen des Reifens drücken Sie den Bedienhebel **3** bzw. **4** ganz durch, zum Ablassen des Reifendruckes drücken Sie den Bedienhebel **3** nur halb durch bzw. betätigen den Ablaßknopf **5**.
- Zusätzlich müssen die allgemeinen Sicherheitshinweise im Abschnitt Sicherheitshinweise beachtet werden.

Wartung und Pflege

- Trennen Sie bei Wartungs- und Reparaturarbeiten das Gerät vom Druckluftnetz ab.
- Gerät stets sauberhalten.
- Beachten Sie die Bestimmungen zur Eichung.

Eichung

Es gelten die nationalen Bestimmungen. In der BRD müssen Meßgeräte zur Prüfung des Reifendruckes entsprechend dem Eichgesetz vom 11. Juli 1968 geeicht sein. Die Gültigkeitsdauer der Eichung beträgt 2 Jahre nach Ablauf des Kalenderjahres, in welchem das Meßgerät zuletzt geeicht wurde. Die Pflicht zur Eichung trifft denjenigen, der das Gerät verwendet oder bereithält.

Garantie

Für dieses BLITZ-Gerät leisten wir 6 Monate Garantie auf Material- und Herstellungsfehler ab Kaufdatum (Nachweis durch Rechnung oder Lieferschein). Entstandene Schäden werden durch Ersatzlieferung oder Reparatur beseitigt.

Schäden, die auf natürliche Abnutzung, Überlastung oder unsachgemäße Behandlung zurückzuführen sind, werden von der Garantie ausgeschlossen.

Beanstandungen können nur anerkannt werden, wenn Sie das Gerät unzerlegt dem Hersteller übergeben.

Inbetriebnahme

- Der Anschluß erfolgt über einen Schlauch, Nennweite 6 mm mit Schnellkupplung **2**.
- Betreiben Sie das Gerät nur mit sauberer, kondensatfreier Druckluft.



For your safety



It is only possible to work safely with this device if the operating instructions and safety information are read in full and the instructions contained therein are followed to the letter.

- Always disconnect the device from the compressed air supply before working on pressure-carrying parts of the manual tyre inflator.

- Always check that the device is fully functional before use. If the functionality of the device is not guaranteed or damage is found (e.g. cracks), the device must not be used or made available.
- Only use original BLITZ spare parts when making repairs.
- Do not make any structural changes to the device.

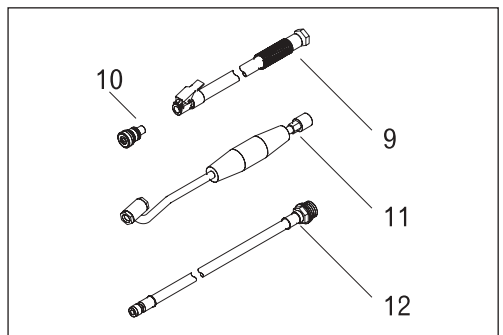
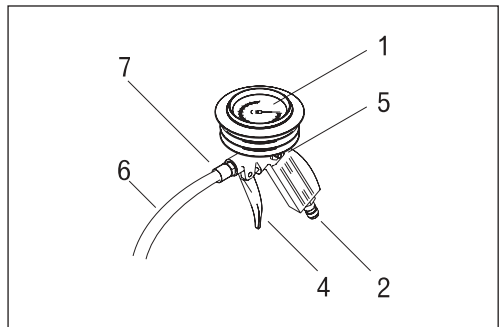
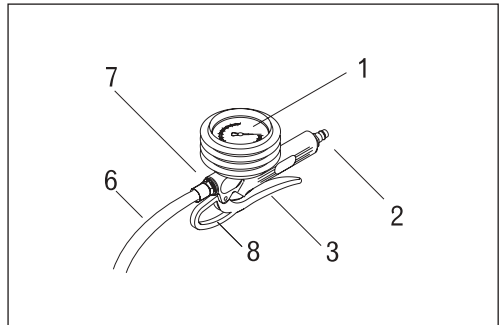
Device specifications

Model	Pressure gauge	Max. perm. operating pressure	Version
	1 bar	bar	
Pneurex*	0-4	6	9
	0-12	16	9
Pneurex Kombi*	0-4	6	9, 10
	0-12	16	9, 10
Pneurex 1*	0-4	6	11
	0-12	16	11
Pneufix*	0-12	16	9
Pneufix 1*	0-12	16	11
Pneujet	0-25	30	12
Pneujet 1	0-25	30	11
Pneumax	0-10	10	9
Pneumax Kombi	0-10	10	9, 10

* can be calibrated

- 1** Pressure gauge
- 2** Quick-release connector (connecting thread M18 x 1)
- 3** Operating lever
- 4** "Fill" operating lever
- 5** Deflating knob
- 6** Compressed air hose
- 7** Connecting screw (connecting thread M18 x 1)
- 8** Suspension lug
- 9** Plug-in lever nipple
- 10** Valve for bicycle tyres
- 11** Filling station connector
- 12** Screw adapter

Device components



Use for intended purpose

The manual tyre pressure gauge is intended for no other purpose than checking, inflating and deflating tyres. The device must only be operated on a compressed air network that does not exceed the maximum operating pressure of the device (see guarantee information) and is fitted with a safety valve. Usage for any other purpose is considered to be inappropriate.

Correct usage

The manual tyre inflator is a high quality precision measuring instrument. Correct usage is a prerequisite for a long service life.

- After using the device, always hang it up using the suspension lug **8** and do not leave the device on the ground.
- Do not subject the manual tyre inflator to mechanical loads, particularly the pressure gauge.
- Do not drive over or drop the device.

Work instructions

- Find out the correct tyre pressure before inflating a tyre and do not exceed this value.
- Connect the valve adapter to the tyre inflation valve.
- Inflate a tyre in short bursts, checking the pressure increase between the individual stages of inflation using the pressure gauge **1**.
- In order to inflate the tyre, press the operating lever **3** or **4** all the way down. To reduce the tyre pressure, press the operating lever **3** half-way or press the deflating valve **5**.
- The general safety instructions in the safety information section must also be followed.

Maintenance and cleaning

- Disconnect the device from the compressed air supply during maintenance and cleaning work.
- Keep the device clean at all times.
- Follow the calibrating instructions.

Calibration

The relevant national regulations apply. In Germany, measuring devices for checking tyre pressures must be calibrated as per the calibration law of 11th July 1968. The calibration is valid for two years from the end of the calendar year in which the measuring device was last calibrated. The responsibility for calibrating lies with the person who uses or provides the device.

Guarantee

We provide a 6 month guarantee on this BLITZ device for material and workmanship defects from the date of purchase (verification required in the form of an invoice or delivery note). Any damage that has occurred will be remedied by means of replacement or repair. The guarantee does not cover damage caused by normal wear and tear, overloading or improper handling. Complaints will only be accepted if the device is returned to the manufacturer in an undismantled condition.

Start-up

- The device is connected up using a hose, nominal diameter 6 mm with a quick-release connector **2**.
- The device should only be used with clean, condensation-free compressed air.



Pour travailler sans risque avec cet appareil, lisez intégralement la notice d'utilisation et les consignes de sécurité ; respectez strictement les instructions qui y sont données.

- Avant d'intervenir sur des pièces sous pression du gonfleur manométrique manuel, débranchez-le de la conduite d'air comprimé.

- Contrôlez le bon fonctionnement de l'appareil avant de l'utiliser. S'il n'est pas en parfait état ou si vous constatez des détériorations (p. ex. des fissures), l'appareil ne doit pas être utilisé ni mis à disposition d'un tiers.
- Utilisez exclusivement des pièces de rechange d'origine BLITZ pour les réparations.
- N'effectuez aucune modification structurelle sur l'appareil.

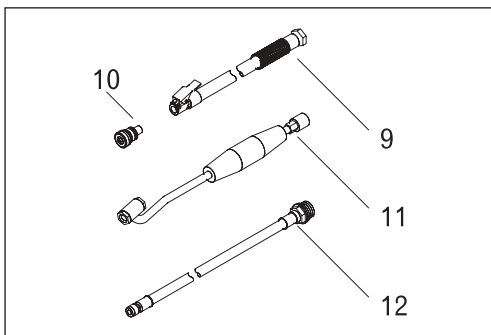
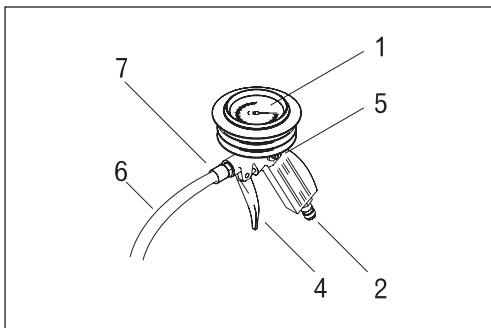
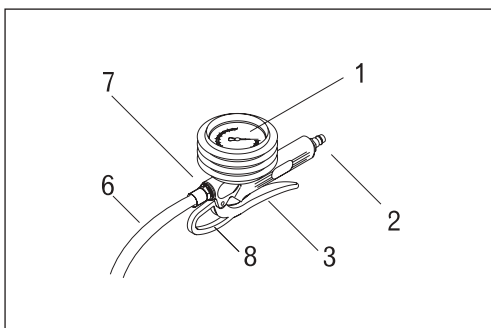
Caractéristiques de l'appareil

Modèle	Mano- mètre	Pres. de service maxi.adm.	Exécution
	1 bar		
Pneurex*	0-4	6	9
	0-12	16	9
Pneurex Kombi*	0-4	6	9, 10
	0-12	16	9, 10
Pneurex 1*	0-4	6	11
	0-12	16	11
Pneufix*	0-12	16	9
Pneufix 1*	0-12	16	11
Pneujet	0-25	30	12
Pneujet 1	0-25	30	11
Pneumax	0-10	10	9
Pneumax Kombi	0-10	10	9, 10

* Etalonnable

- 1 Manomètre
- 2 Raccord rapide (filetage de raccordement M18 x 1)
- 3 Levier de commande
- 4 Levier de commande "gonflage"
- 5 Bouton de dégonflage
- 6 Tuyau d'air comprimé
- 7 Vis de fixation (filetage de raccordement M18 x 1)
- 8 Anneau d'accrochage
- 9 Raccord à enficher à levier
- 10 Valve pour pneus de vélos
- 11 Raccord pour station d'essence
- 12 Adaptateur à vis

Éléments de l'appareil



Utilisation conforme à la destination

Le gonfleur manométrique manuel est exclusivement destiné au contrôle, au gonflage et au dégonflage de pneus. L'appareil doit être uniquement raccordé à un réseau d'air comprimé qui ne dépasse pas la pression de service maximale de l'appareil (voir caractéristiques de l'appareil) et qui est équipé d'une soupape de sûreté. Toute utilisation différente ou allant au-delà est considérée comme non conforme à la destination.

Utilisation correcte

Le gonfleur manométrique manuel est un instrument de précision de grande qualité. Son utilisation correcte est indispensable pour lui assurer une longue durée de vie.

- Après emploi, utilisez toujours l'anneau d'accrochage **8** et ne laissez pas l'appareil posé sur le sol.
- Évitez des contraintes mécaniques du gonfleur manométrique manuel, notamment sur le manomètre.
- Ne roulez pas sur l'appareil, ne le laissez pas tomber.

Instructions de travail

- Avant de gonfler un pneu, renseignez-vous sur sa pression correcte et ne dépassez jamais cette valeur.
- Fixez l'adaptateur à la valve du pneu.
- Gonflez un pneu uniquement par de brèves commandes de l'appareil ; contrôlez l'augmentation de la pression au manomètre entre les étapes de gonflage **1**.
- Pour gonfler le pneu, poussez le levier **3** ou **4** à fond, pour dégonfler poussez le levier **3** seulement à mi-course ou actionnez le bouton de dégonflage **5**.
- Respectez en outre les consignes générales de sécurité du paragraphe "consignes de sécurité".

Maintenance et entretien

- Débranchez l'appareil du réseau d'air comprimé avant des interventions de maintenance et de réparation.
- Veillez à ce que l'appareil soit toujours propre.
- Respectez les dispositions en matière d'étalonnage.

Étalonnage

Respectez les dispositions nationales en vigueur. En République Fédérale d'Allemagne, les appareils de mesure de la pression des pneus doivent être étalonnés conformément à la loi sur l'étalonnage du 11 juillet 1968. La durée de validité de l'étalonnage est de 2 ans à compter de la fin de l'année civile durant laquelle l'appareil de mesure a été étalonné en dernier lieu. L'obligation d'étalonnage s'applique à quiconque utilise l'appareil ou le met à disposition d'un tiers.

Garantie

Nous accordons pour cet appareil BLITZ une garantie de 6 mois, couvrant les défauts de matériel et de main d'œuvre à compter de la date d'achat (la facture ou le bon de livraison fait foi). L'appareil endommagé est remis en état par une livraison de remplacement ou une réparation.

Les détériorations dues à une usure normale ou à une manipulation incorrecte sont exclues de la garantie.

Vos éventuelles réclamations peuvent uniquement être prises en considération si vous remettez l'appareil non démonté au fabricant.

Mise en service

- Raccordement par tuyau, diamètre nominal 6 mm à raccord rapide **2**.
- Utilisez exclusivement l'appareil avec de l'air comprimé propre, sans condensat.

E



Para su seguridad



Solamente podrá trabajar sin peligro con el aparato si lee íntegramente el manual de instrucciones y las indicaciones de seguridad, debiéndose atender estrictamente a las explicaciones comprendidas en el manual.

- Antes de manipular cualquier pieza del comprobador manual de inflado que se encuentre bajo presión, debe separarse el comprobador del conducto de aire comprimido.
- Antes de cada utilización del aparato, debe ase-

gurarse que éste funciona correctamente. Si su funcionamiento fuese deficiente o se detectasen daños (p. ej. fisuras), debe evitarse que el aparato pueda ser utilizado.

- En los trabajos de reparación, solamente deben utilizarse piezas de recambio originales BLITZ.
- No realice ninguna modificación en el sistema de construcción del aparato.

Características técnicas

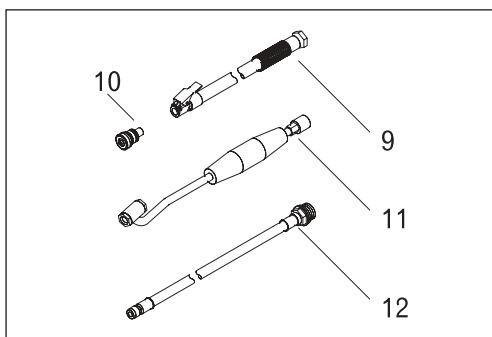
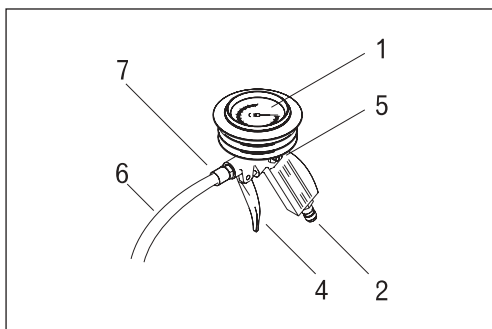
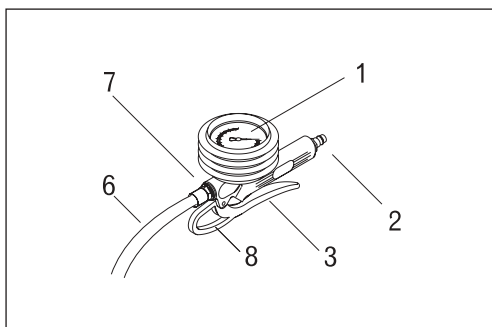
Modelo	Manómetro	Presión de servicio máx.perm.	Ejecución
	1 bar		

Pneurex*	0-4	6	9
	0-12	16	9
Pneurex Kombi*	0-4	6	9, 10
	0-12	16	9, 10
Pneurex 1*	0-4	6	11
	0-12	16	11
Pneufix*	0-12	16	9
Pneufix 1*	0-12	16	11
Pneujet	0-25	30	12
Pneujet 1	0-25	30	11
Pneumax	0-10	10	9
Pneumax Kombi	0-10	10	9, 10

* Eichfähig

- 1 Manómetro
- 2 Acoplamiento rápido (rosca de empalme M18 x 1)
- 3 Palanca de control
- 4 Palanca de control de "inflado"
- 5 Botón de salida
- 6 Tubo flexible para aire comprimido
- 7 Perno de sujeción (rosca de empalme M18 x 1)
- 8 Ojete de suspensión
- 9 Boquilla roscada desmontable de palanca
- 10 Válvula para neumáticos de bicicleta
- 11 Clavija de las gasolineras
- 12 Adaptador de rosca

Elementos del aparato



Utilización reglamentaria

El comprobador manual de inflado sirve exclusivamente para comprobar la presión e inflar y desinflar los neumáticos. El aparato debe conectarse solamente a una red de aire comprimido que no sobrepase la presión de servicio máxima del aparato (véanse las características técnicas) y debe estar dotada de una válvula de seguridad. Cualquier aplicación diferente es considerada como antirreglamentaria.

Utilización adecuada

El comprobador manual de inflado es un instrumento de precisión de alta calidad. La utilización adecuada del aparato es clave para su larga duración.

- Después de manipular el aparato, utilice siempre el ojete de suspensión **8** y no lo deje en el suelo.
- Evite cargas mecánicas en el comprobador manual de inflado, sobre todo en el manómetro.
- Tenga cuidado de no pisar ni dejar caer el aparato.

Instrucciones referentes al trabajo

- Determine la presión de inflado correcta antes de inflar los neumáticos y no la sobrepase.
- Fije el adaptador de la válvula con la válvula de llenado del neumático.
- Infle los neumáticos solamente con intervalos cortos y controle el incremento de presión en el manómetro **1** entre cada intervalo.
- Para inflar el neumático, pulse la palanca de control **3** o **4** hasta el fondo; para desinflar el neumático, pulse la palanca de control **3** solamente hasta la mitad o pulse el botón de salida **5**.
- Además, deben considerarse las indicaciones de seguridad generales mencionadas en el apartado de Indicaciones de seguridad.

Mantenimiento y conservación

- Separe el aparato de la red de aire comprimido durante los trabajos de mantenimiento y conservación.
- Mantenga el aparato siempre limpio.
- Tenga en cuenta las prescripciones referentes a la calibración.

Calibración

Son válidas las prescripciones nacionales. En la República Federal de Alemania, los instrumentos de medición destinados a comprobar la presión de los neumáticos deben calibrarse conforme a la Ley de Calibración del 11 de julio de 1968. La vigencia de la calibración es de 2 años tras finalizar el año natural en el que fue calibrado el instrumento de medición por última vez. La persona que utiliza el aparato o que lo pone a disposición para ser utilizado está obligado a la calibración.

Garantía

Para este aparato BLITZ, concedemos una garantía de 6 meses por defecto de material y fabricación a partir de la fecha de compra (adjuntando la factura de compra o el albarán de entrega como comprobante). En caso de defecto, le sustituiremos o repararemos el aparato, según se crea conveniente.

Los daños originados por un desgaste natural, sobrecarga o utilización inadecuada no quedan cubiertos por la garantía.

Las reclamaciones solamente pueden tramitarse si el aparato se entrega sin desmontar al fabricante.

Puesta en funcionamiento

- La conexión se efectúa mediante un tubo flexible que tenga un diámetro nominal de 6 mm y acoplamiento rápido **2**.
- El aire comprimido que se utilice para el aparato debe ser limpio y sin condensados.

P**Para sua segurança**

Um trabalho seguro com o aparelho só é possível após ter lido atentamente as instruções de serviço e as indicações de segurança e após observar rigorosamente as indicações nelas contidas.

- Antes de realizar trabalhos em partes compressão, deverá descarregar toda a pressão do enchedor de pneus.

- Controlar o perfeito funcionamento do aparelho antes de toda utilização. Se o perfeito funcionamento não pode ser garantido, ou se forem verificados danos (p. ex. rachaduras), não será permitido utilizar ou por à disposição o aparelho.
- Utilize apenas peças sobressalentes originais BLITZ ao efectuar trabalhos de manutenção.
- Não realizar alterações de montagem no aparelho.

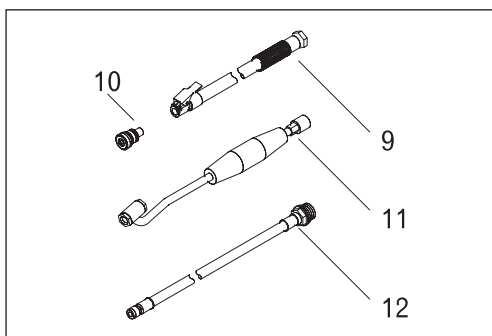
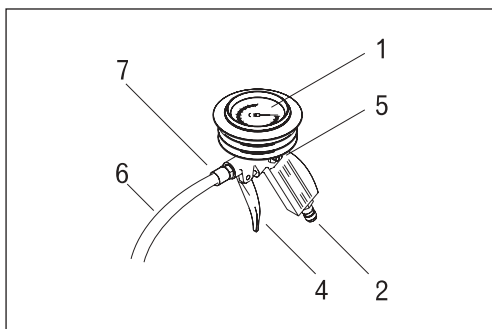
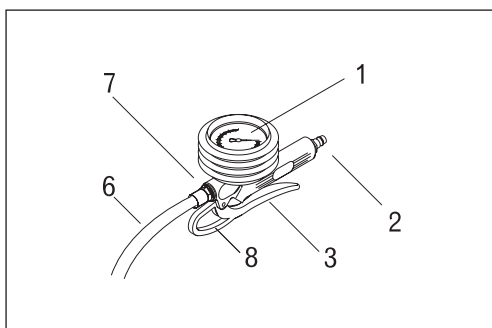
Dados técnicos do aparelho

Modelo	Manó- metro	máx. pres. de funcio- nam.perm.	Execução
	1 bar	bar	

Pneurex*	0-4	6	9
	0-12	16	9
Pneurex Kombi*	0-4	6	9, 10
	0-12	16	9, 10
Pneurex 1*	0-4	6	11
	0-12	16	11
Pneufix*	0-12	16	9
Pneufix 1*	0-12	16	11
Pneujet	0-25	30	12
Pneujet 1	0-25	30	11
Pneumax	0-10	10	9
Pneumax Kombi	0-10	10	9, 10

* aferível

- 1 Manómetro
- 2 Acoplamento rápido (rosca conexão M18 x 1)
- 3 Alavanca manejo
- 4 Alavanca "Encher"
- 5 Botão esvaziamento
- 6 Mangueira ar comprimido
- 7 Parafuso fixo (rosca conexão M18 x 1)
- 8 Olhal de pendurar
- 9 Niple encaixe alavanca
- 10 Válvula para pneu veículo
- 11 Encaixe para posto
- 12 Adaptador roscado

Elementos do aparelho

Utilização de acordo com as disposições

O enchedor de pneus é exclusivamente determinado para controlar, encher e descarregar o ar de pneus. O aparelho só deve ser operado numa rede de ar comprimido, e que não ultrapasse o valor da pressão de serviço máxima (ver dados técnicos do aparelho), e que está equipado com uma válvula de segurança. Qualquer outra utilização ou de outro tipo, não é de acordo com as disposições.

Utilização apropriada

O calibrador/enchedor de pneus portátil é um aparelho de medição de precisão. A utilização apropriada é requerida para proporcionar uma longa vida útil.

- Utilizar sempre o olhal de pendurar **8** após a utilização e não deixar o aparelho abandonado no solo.
- Evitar cargas mecânicas do calibrador/enchedor de pneus portátil, especialmente o manómetro.
- Não passar com o veículo por cima do calibrador e não deixar o mesmo cair.

Indicações sobre trabalho

- Antes de encher o pneu, informe-se sobre a pressão correcta do pneu e não ultrapasse este valor.
- Fixe o adaptador da válvula na válvula de enchimento do pneu.
- Encha o pneu apenas em curtos intervalos, controle o aumento de pressão no manómetro **1** entre os diversos processos de enchimento.
- Para o enchimento do pneu pressionar totalmente a alavanca de manejo **3** ou **4**; para esvaziar, pressionar a alavanca de manejo **3** apenas pela metade ou accionar o botão de esvaziamento **5**.
- Além disto é imprescindível observar as indicações gerais de segurança que se encontram na secção Indicações de segurança.

Manutenção e limpeza

- Desconectar o aparelho da rede de ar comprimido nos trabalhos de manutenção e reparações.
- Manter o aparelho sempre limpo.
- Observe as indicações para aferição.

Aferição

Valem as determinações nacionais. Na Alemanha, os aparelhos de medição devem ser aferidos de acordo com a lei de aferição de 11 de Julho de 1968 para o controle de pressão de pneu. A validade da aferição é de 2 anos após o decorrer de um ano, no qual o aparelho de medição foi aferido pela última vez. A obrigação de aferição é por parte do utilizador do aparelho.

Garantia

Para este aparelho BLITZ prestamos uma garantia de 6 meses, no caso de erros de material e de produção a partir da data de compra (comprovada por factura ou guia de remessa). Danos eventuais são eliminados por remessas de substituição ou por reparação.

Danos provenientes de desgastes naturais, sobrecarga ou utilização inadequada, não são abrangidos pela garantia.

Reclamações só podem ser reconhecidas, se o aparelho for enviado ao fabricante sem ser desmontado.

Colocação em funcionamento

- A conexão é efectuada através de uma mangueira, diâmetro nominal de 6 mm com acoplamento rápido **2**.
- Apenas opere o aparelho com ar comprimido limpo e livre de condensação.

I



Per la Vostra sicurezza



Per lavorare con l'apparecchio senza correre eventuali pericoli, leggere tutte le istruzioni per l'uso e l'opuscolo avvertenze per la sicurezza e seguire scrupolosamente le istruzioni riportate.

- Prima di intervenire sulle parti conduttrici di pressione del misuratore gonfiaggio pneumatici, scollegare l'apparecchio dalla linea di pressione.

- Prima di utilizzare l'apparecchio, controllare che funzioni in modo corretto. In caso di mancato funzionamento o di danni (ad es. crepature) all'apparecchio stesso, non utilizzare l'apparecchio e non approntarlo.
- In caso di interventi di riparazione, utilizzare solo ricambi BLITZ originali.
- Non eseguire i cambiamenti e non apportare modifiche costruttive all'apparecchio.

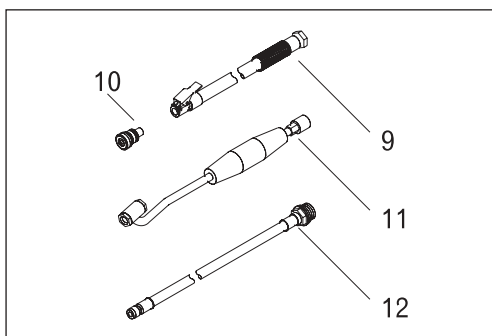
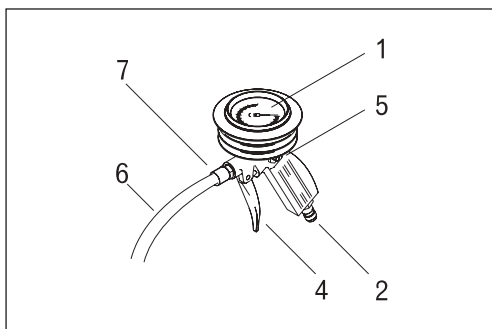
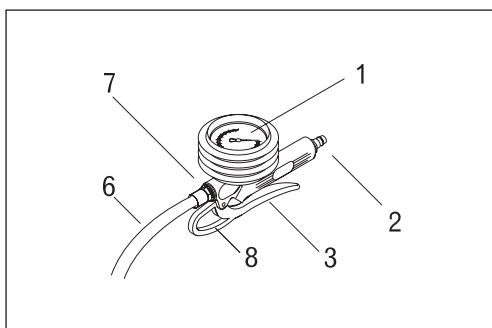
Dati tecnici

Modello	Manometro	Max. pres. d'esercizio	Versione
	1 bar		
Pneurex*	0-4	6	9
	0-12	16	9
Pneurex Kombi*	0-4	6	9, 10
	0-12	16	9, 10
Pneurex 1*	0-4	6	11
	0-12	16	11
Pneufix*	0-12	16	9
Pneufix 1*	0-12	16	11
Pneujet	0-25	30	12
Pneujet 1	0-25	30	11
Pneumax	0-10	10	9
Pneumax Kombi	0-10	10	9, 10

* Tarabile

- 1 Manometro
- 2 Attacco rapido (filettatura M18 x 1)
- 3 Leva di comando
- 4 Leva di comando "Gonfia"
- 5 Pulsante di sfato
- 6 Flessibile di pressione
- 7 Vite di fissaggio (filettatura M18 x 1)
- 8 Occhiello di aggancio
- 9 Raccordo filettato per valva
- 10 Valvola per gomme bicicletta
- 11 Spina stazione di servizio
- 12 Spina stazione di servizio

Componenti



Uso conforme alle norme

Il misuratore gonfiaggio pneumatici serve esclusivamente a controllare, gonfiare e sgonfiare i pneumatici. L'apparecchio può essere utilizzato solo assieme ad una rete di aria compressa che non superi la pressione massima d'esercizio dell'apparecchio (vedi dati tecnici) e che sia dotata di una valvola di sicurezza. Ogni altro tipo di impiego o ogni applicazione al di là dei suddetti dati è da considerare uso non conforme alle norme.

Uso appropriato

Il misuratore gonfiaggio pneumatici è uno strumento di misura di precisione di alta qualità. L'uso appropriato è prerogativa per una maggiore durata dell'apparecchio.

- Dopo aver utilizzato l'apparecchio, appenderlo sempre all'occhiello di aggancio **8** e non lasciarlo appoggiato a terra.
- Il misuratore gonfiaggio pneumatici, spec. il manometro, non devono essere soggetti a sollecitazioni meccaniche.
- Non far cadere a terra l'apparecchio e non investirlo.

Indicazioni pratiche

- Prima di gonfiare un pneumatico, informarsi quale sia la pressione richiesta ed evitare di superare tale valore.
- Fissare l'adattatore valvola alla valvola di gonfiaggio del pneumatico.
- Gonfiare il pneumatico solo a brevi intervalli, controllare sul manometro **1** l'aumento di pressione, tra un gonfiaggio e l'altro.
- Per gonfiare il pneumatico, premere completamente l'apposita leva **3** e **4**; per ridurre la pressione nel pneumatico, premere a metà la leva di comando **3** oppure azionare il pulsante di sfiato **5**.
- Rispettare, inoltre, le indicazioni generali di sicurezza riportate nel capitolo Indicazioni di sicurezza.

Cura e manutenzione

- Prima di eseguire la manutenzione o la riparazione, scollegare l'apparecchio dalla rete di compressione.
- Mantenere l'apparecchio sempre pulito.
- Attenersi alle istruzioni di taratura.

Taratura

Sono da considerare valide le vigenti norme nazionali. Nella Repubblica Federale Tedesca, gli strumenti di misura della pressione dei pneumatici devono essere tarati in conformità alla legge del 11 luglio 1968. La taratura resta valida per la durata di due anni a partire dall'anno successivo a quello in cui lo strumento viene tarato. L'obbligo della taratura spetta a colui che utilizza l'apparecchio o lo mette a disposizione di terzi.

Garanzia

A partire dalla data di acquisto (verifica da fattura o bolla di consegna), la garanzia per il presente apparecchio è di sei mesi e riguarda i difetti di materiale e di costruzione. Gli eventuali danni vengono eliminati mediante sostituzione o mediante dovute riparazioni.

Dalla garanzia sono esclusi danni dovuti alla normale usura, al sovraccarico, o ad un trattamento e ad un impiego inappropriato.

Le domande di risarcimento sono accettate solo quando l'apparecchio viene riconsegnato a Blitz non smontato.

Messa in funzione

- Il collegamento avviene mediante flessibile dal diametro nominale di 6 mm con attacco rapido **2**.
- Utilizzare l'apparecchio solo con aria compressa pulita, del tutto esente da condensa.



Veilig werken met het apparaat is alleen mogelijk, indien u de gebruiksaanwijzing en de veiligheidsvoorschriften volledig leest en de daarin opgenomen aanwijzingen nauwkeurig opvolgt.

- De bandenvuller moet volledig worden ontvlucht voordat werkzaamheden aan onder druk staande delen van het apparaat mogen worden uitgevoerd.

erd.

- Controleer voor het gebruik altijd de volledige werking van het apparaat. Als de werking niet gegarandeerd is of als defecten worden vastgesteld (bijv. scheuren), mag het apparaat niet worden gebruikt of ter beschikking worden gesteld.
- Bij reparaties uitsluitend de originele onderdelen van BLITZ gebruiken.
- Voer geen bouwtypeafhankelijke veranderingen aan het apparaat uit.

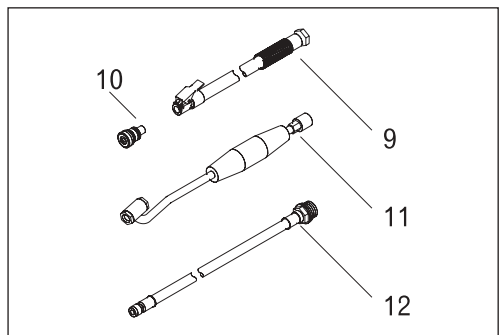
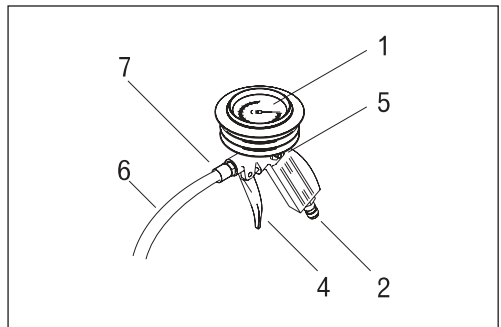
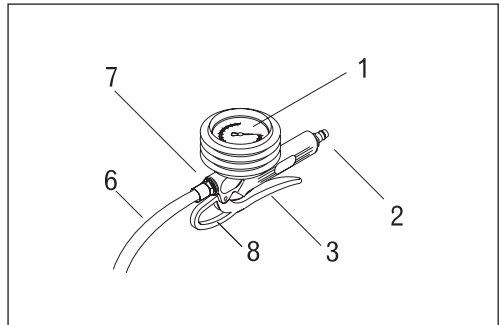
Kenmerken van het apparaat

Model	Mano- meter	Max. toegest. druk	Uitvoering
	1 bar		
Pneurex*	0-4	6	9
	0-12	16	9
Pneurex Kombi*	0-4	6	9, 10
	0-12	16	9, 10
Pneurex 1*	0-4	6	11
	0-12	16	11
Pneufix*	0-12	16	9
Pneufix 1*	0-12	16	11
Pneujet	0-25	30	12
Pneujet 1	0-25	30	11
Pneumax	0-10	10	9
Pneumax Kombi	0-10	10	9, 10

* Geijkt

- 1 Manometer
- 2 Snelkoppeling (aansluiting M18 x 1)
- 3 Bedieningshendel
- 4 Bedieningshendel "vullen"
- 5 Ontluchtingsknop
- 6 Perslucht slang
- 7 Bevestigingsbout (aansluiting M18 x 1)
- 8 Ophangoog
- 9 Steeknippel voor hendel
- 10 Ventiel voor fietsbanden
- 11 Pompstationkoppeling
- 12 Schroefadapter

Onderdelen van het apparaat



Reglementair gebruik

De bandenvuller is uitsluitend bestemd voor het controleren, vullen en ontluchten van banden. Het apparaat mag alleen worden gebruikt met een persluchtnet waarbij de maximale bedrijfsdruk van het apparaat niet wordt overschreden (zie technische specificaties) en is voorzien van een veiligheidsklep. Elk ander of verdergaand gebruik geldt als niet-reglementair.

Deskundig gebruik

De bandenvuller is een precisieinstrument. Deskundig gebruik is onontbeerlijk voor een lange levensduur.

- Gebruik na het vullen altijd het ophangoog **8** en laat het apparaat nooit op de grond liggen.
- De bandenvuller en met name de manometer niet aan mechanische belasting onderwerpen.
- Niet over het apparaat heen rijden of het laten vallen.

Aanwijzingen voor het gebruik

- Informeer voor het vullen van een band naar de correcte bandenspanning en overschrijdt deze waarde niet.
- Bevestig de ventieladapter op het vulventiel van de band.
- De band met korte tussenpozen vullen, waarbij de spanning regelmatig op de manometer **1** wordt gecontroleerd.
- Om de band te vullen drukt u de bedieningshendel **3** c.q. **4** helemaal in, om de band te ontluchten drukt u hendel **3** half in of drukt u op de ontluchtingsknop **5**.
- Bovendien moeten de algemene veiligheidsvoorschriften in het gedeelte Veiligheidsvoorschriften in acht worden genomen.

Reiniging en onderhoud

- De bandenvuller moet volledig worden ontlucht voordat onderhouds- en reparatiewerkzaamheden aan het apparaat mogen worden uitgevoerd.
- Het apparaat altijd goed schoon houden.
- Houd rekening met de bepalingen voor het ijken.

Ijking

De nationale bepalingen zijn van toepassing. In Duitsland moeten meetapparaten voor het controleren van de bandenspanning zijn geijkt volgens de Duitse ijkwet van 11 juli 1968. De geldigheidsduur van de ijking bedraagt twee jaar na afloop van het kalenderjaar waarin het meetapparaat voor het laatst werd geijkt. De ijkingplicht geldt voor degene die het apparaat gebruikt of ter beschikking stelt.

Garantie

Op dit BLITZ-apparaat verlenen wij 6 maanden garantie op materiaal- en fabricagefouten vanaf de aankoopdatum (aan te tonen door middel van factuur of afleverbon). Opgetreden defecten worden hersteld door reparatie of door vervanging van een bepaald onderdeel.

Schade als gevolg van natuurlijke slijtage, overbelasting of ondeskundig gebruik vallen niet onder de garantie.

Reclamaties worden alleen in behandeling genomen wanneer u het apparaat ongeopend aan de fabrikant overdraagt.

Ingebruikname

- De aansluiting gebeurt met een slang met een nominale wijde van 6 mm en een snelkoppeling **2**.
- Gebruik het apparaat alleen met schone, condensaatvrije perslucht.



Sikkert arbejde med maskinen/ apparatet er kun muligt, hvis De før brug læser brugsvejledningen og sikkerhedsforskrifterne helt igennem og overholder disses anvisninger.

- Før der foretages arbejder på måleapparatet skal dette skilles fra trykluftledningen.

- Undersøg apparatet for korrekt funktion, før det tages i brug. Hvis apparatet ikke fungerer korrekt eller konstateres der skader på apparatet (f. eks. revner), må apparatet ikke benyttes eller udleveres.
- Ved istandsættelsesarbejde må der kun benyttes originale BLITZ-reservedele.
- Gennemfør ikke konstruktionsmæssige ændringer på apparatet.

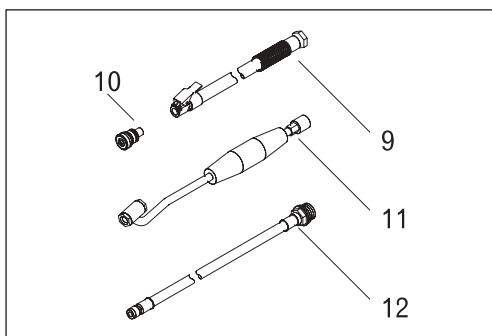
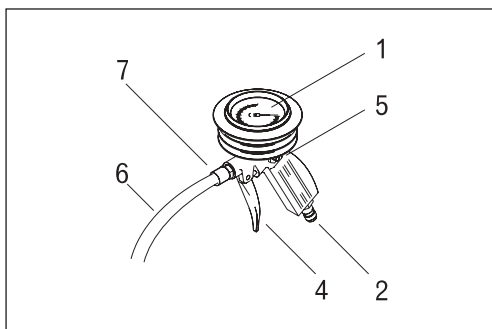
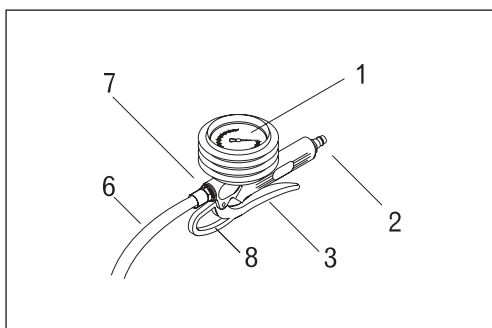
Tekniske data

Modell	Mano- meter	max. tilladt driftstryk	Udførelse
	1 bar	bar	
Pneurex*	0-4	6	9
	0-12	16	9
Pneurex Kombi*	0-4	6	9, 10
	0-12	16	9, 10
Pneurex 1*	0-4	6	11
	0-12	16	11
Pneufix*	0-12	16	9
Pneufix 1*	0-12	16	11
Pneujet	0-25	30	12
Pneujet 1	0-25	30	11
Pneumax	0-10	10	9
Pneumax Kombi	0-10	10	9, 10

* kan kalibreres

- 1 Manometer
- 2 Hurtigkobling (gevind M18 x 1)
- 3 Betjeningshåndtag
- 4 Betjeningshåndtag "påfyldning"
- 5 Udluftningsknap
- 6 Trykluftslange
- 7 Fastgørelsesskrue (gevind M18 x 1)
- 8 Øsken til ophængning
- 9 Indstiksnippel
- 10 Ventil for cykeldæk
- 11 Tankstationstilslutning
- 12 Skrueadapter

Apparatets elementer



Beregnet anvendelsesområde

Måleapparatet er udelukkende beregnet til at kontrollere, påfylde og udlufte dæk. Apparatet må kun tilsluttes et trykluftnet, som ikke overskrider apparatets maksimale driftstryk (se Tekniske data) og som er udstyret med en sikkerhedsventil. Al anden form for brug falder uden for det beregnede anvendelsesområde.

Korrekt brug

Måleapparatet er et præcisionsmåleapparat af høj kvalitet. For at sikre en lang levetid, er det nødvendigt at bruge apparatet korrekt.

- Hæng apparatet altid op i øskenen **8** efter brug og lad det ikke ligge på jorden.
- Undgå mekaniske belastninger af måleapparatet, specielt manometret.
- Kør ikke hen over apparatet og lad det ikke falde.

Arbejdsvejledning

- Sørg for at kende det korrekte dæktryk, før et dæk påfyldes, og overskrid ikke denne værdi.
- Fastgør ventiladapteren til dækkets påfyldningsventil.
- Påfyld dækket kun i korte intervaller og kontrollér dæktrykket jævnlige på manometret **1** under påfyldningen.
- Tryk betjeningshåndtaget **3** hhv. **4** helt ind til påfyldning af dæk. Til udluftning af dæk trykkes betjeningshåndtaget **3** kun halvt ind hhv. betjenes udluftningsknappen **5**.
- Desuden skal de almindelige sikkerhedsforskrifter i afsnittet sikkerhedsforskrifter overholdes.

Vedligeholdelse og pleje

- Skil apparatet fra trykluftnettet før påbegyndelse af vedligeholdelses- og reparationsarbejder.
- Hold altid apparatet rent.
- Vær opmærksom på bestemmelserne for kalibrering.

Kalibrering

De nationale bestemmelser gælder. I Tyskland skal måleapparater til kontrol af dæktrykket være kalibreret iht. kalibreringsloven af 11. juli 1968. Kalibreringen gælder i 2 år efter udløbet af det kalenderår, i hvilket måleapparatet sidst blev kalibreret. Kalibreringen skal sikres af brugeren eller af den person, som stiller apparatet til rådighed.

Garanti

For dette BLITZ-apparat ydes 6 måneders garanti på materiale- og fabriktionsfejl fra købsdatoen at regne (medbring faktura eller følgeseddel som dokumentation for købet). Opståede skader afhjælpes i form af udskiftning af defekte dele eller reparation.

Fabrikanten fraskriver sig ansvaret for skader, som måtte opstå som følge af naturligt slid, overbelastning eller fagligt ukorrekt omgang med apparatet.

Reklamationer kan kun anerkendes, hvis værktøjet sendes uadskilt til fabrikanten.

Ibrugtagning

- Tilslutningen foretages via en slange med en nominal diameter på 6 mm og med hurtigkoblingen **2**.
- Apparatet må kun bruges med ren, kondensaffri trykluft.



För att riskfritt kunna använda apparaten bör du noggrant läsa igenom bruksanvisningen och exakt följa de instruktioner som lämnas i säkerhetsanvisningarna.

- Innan du inleder arbeten på den handmanövrerade luftpåfyllarens tryckbelagda delar bör dess tryckluftssläng lösgöras från tryckluftsnätet.

- Innan du tar apparaten i bruk bör du kontrollera, att den fungerar felfritt. Kan fullgod funktion inte garanteras eller om skador (t.ex. sprickor) konstateras får apparaten inte användas och inte heller lämnas ut att användas.
- Använd endast Blitz-oroiginaldelar vid reparationsarbeten.
- Gör inga modellrelaterade förändringar på apparaten.

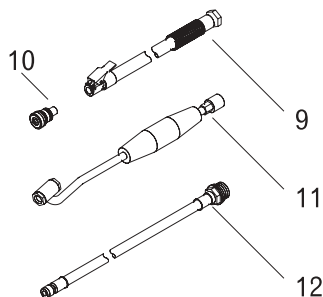
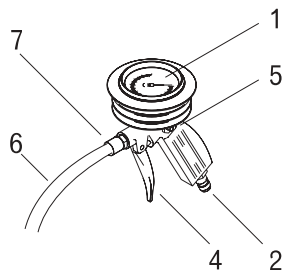
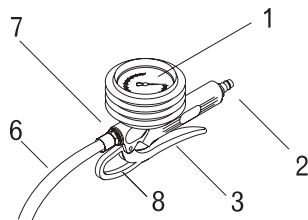
Tekniska data

Modell	Tryckmätare	Max. tillåtet driftryck	Utförande
	1		
Pneurex*	0-4	6	9
	0-12	16	9
Pneurex Kombi*	0-4	6	9, 10
	0-12	16	9, 10
Pneurex 1*	0-4	6	11
	0-12	16	11
Pneufix*	0-12	16	9
Pneufix 1*	0-12	16	11
Pneujet	0-25	30	12
Pneujet 1	0-25	30	11
Pneumax	0-10	10	9
Pneumax Kombi	0-10	10	9, 10

* kalibrerbar

- Tryckmätare
- Snabbkoppling (anslutningsgänga M18 x 1)
- Bruksspak
- Bruksspak "fyllning"
- Avtappningsknapp
- Tryckluftssläng
- Fastspänningskruv (anslutningsgänga M18 x 1)
- Upphängningsöra
- Fyllningsände
- Cykelringsventil
- Fyllningsände (bensinstationsmodell)
- Skrubbar adapter

Apparatkomponenter



Föreskriftsenlig användning

Luftpåfillaren är uteslutande avsedd för kontroll, påfyllning och avluftning av ringtryck i däck. Apparaten får användas endast i ett tryckluftsnät, som inte överstiger apparatens maximala driftryck (se tekniska data) och är försett med en säkerhetsventil. All annan användning anses strida mot en föreskriftsenlig användning.

Ändamålsenlig användning

Den handmanövrerade luftpåfillaren är ett högvärdigt precisionsinstrument. En ändamålsenlig användning säkrar en lång livslängd för apparaten.

- Häng alltid upp apparaten i sitt upphängningsöra **8** efter användning. Lämna den inte att ligga på golvet.
- Undvik mekanisk belastning av apparaten, speciellt dess tryckmätare.
- Kör inte över apparaten och fäll den inte.

Arbetsanvisningar

- Ta reda på rätt luftryck innan påfyllningen. Överskrid inte detta värde.
- Koppla ventiladaptorn till däckets påfyllningsventil.
- Fyll på luft i korta intervaller och kontrollera tryckökningen mellan intervallen med hjälp av tryckmätaren **1**.
- För att fylla däckets tryck ner bruksspaken **3** resp. **4** helt. Avtappning av ringtrycket sker genom att trycka ner bruksspaken **3** till hälften eller genom att trycka på avtappningsknappen **5**.
- Följ dessutom de allmänna instruktionerna i kapitel "Säkerhetsanvisningar".

Service och vård

- För service- och reparationsarbeten bör apparaten kopplas loss från tryckluftsnätet.
- Håll alltid apparaten ren.
- Följd kalibreringsföreskrifterna.

Kalibrering

Följ kalibreringsföreskrifterna i användningslandet. I Tyskland måste mätton för kontroll av däcktryck vara kalibrerade enligt kalibreringslagen av den 11 juli 1968. Kalibreringen gäller 2 år från slutet av det kalenderår, då mättonet kalibrerats. Ansvaret för kalibreringen åligger den som använder apparaten eller lämnar ut den till användning.

Garanti

För denna BLITZ-apparat lämnar vi 6 månaders garanti på material- och tillverkningsfel räknat från inköpsdatum (bör bestyrkas med faktura eller leveranssedel). Uppkomna skador åtgärdas genom ersättning eller reparation.

För skador som uppstått till följd av normalt slitage, överbelastning eller oändamålsenlig behandling lämnas ingen garanti.

Reklamationer kan godkännas endast, om apparaten returneras odemonterad till tillverkaren.

Ibruktagnig

- Apparaten anslutes med hjälp av en snabbkopplingsförsedd **2** slang, vars nominella tvärsnitt är 6 mm.
- I apparaten får endast ren och kondensfri luft användas.



Førefritt arbeid med maskinen er bare mulig hvis du leser hele bruksanvisningen og alle sikkerhetshenvisningene og nøye følger de oppgitte anvisningene nøye.

- Før arbeid på de trykkførende delene til måleapparatet til kontroll av lufttrykket i dekk må dette skilles fra trykkluftledningen.

- Før hver bruk må det undersøkes om apparatet er helt funksjonsdyktig. Hvis dette ikke er tilfelle, eller hvis det registreres skader (f.eks. revner), må apparatet ikke brukes eller stilles til disposisjon.
- Ved reparasjonsarbeider må det bare brukes originale BLITZ- reservedeler.
- Det må ikke utføres konstruksjonsendringer på apparatet.

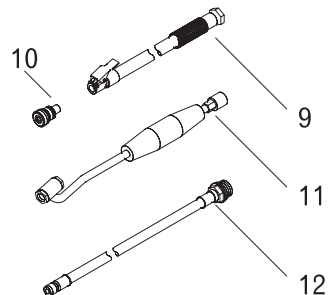
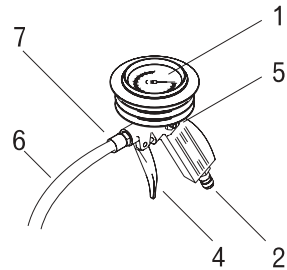
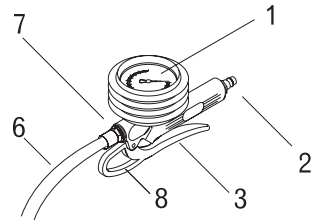
Tekniske data

Modell	Mano- meter	maks. tillatt arbeid- strykk	Utførelse
	1 bar	bar	
Pneurex*	0-4	6	9
	0-12	16	9
Pneurex Kombi*	0-4	6	9, 10
	0-12	16	9, 10
Pneurex 1*	0-4	6	11
	0-12	16	11
Pneufix*	0-12	16	9
Pneufix 1*	0-12	16	11
Pneujet	0-25	30	12
Pneujet 1	0-25	30	11
Pneumax	0-10	10	9
Pneumax Kombi	0-10	10	9, 10

* kan kalibreres

- 1 Manometer
- 2 Hurtigkobling (forbindelsesgjenge M18x1)
- 3 Betjeningshåndtak
- 4 Betjeningshåndtak "fylling"
- 5 Utluftingsknapp
- 6 Trykkluftslange
- 7 Festeskruer (forbindelsesgjenge)
- 8 Opphengingsring
- 9 Håndtakpluggnippel
- 10 Ventil for sykkeldekk
- 11 Bensinstasjonsplugg
- 12 Skrueadapter

Apparatelementer



Garantimessig bruk

Måleapparatet til kontroll av lufttrykket i dekk skal bare brukes til kontroll, påfylling og utlufting av dekk. Apparatet må bare drives av et trykkluftnett som ikke overskrider det maksimale driftstrykket til apparatet (se tekniske data for apparatet) og som er utstyrt med en sikkerhetsventil. Enhver annen bruk tilsvarer ikke formålet.

Formålmessig bruk

Med måleapparatet til kontroll av lufttrykket i dekk dreier det seg om et høyverdig presisjonsinstrument. Formålmessig bruk er tvingende nødvendig for lang levetid.

- Benytt opphengingsringen **8** etter bruk og la ikke apparatet ligge på gulvet.
- Unngå mekaniske belastninger på måleapparatet til kontroll av lufttrykket i dekk, særlig manometeret.
- Kjør ikke over apparatet og la det ikke falle.

Bruksanvisning

- Sjekk korrekt lufttrykk for dekket og overskrid ikke denne verdien.
- Fest ventiladapteren på fylleventilen til dekket.
- Fyll et dekk i korte intervaller, kontroller trykkstigningen på manometeret **1** mellom de enkelte påfyllingene.
- For fylling av dekket trykk betjeningshåndtaket **3** hhv. **4** helt inn, for utlufting av dekktrykket trykk betjeningshåndtaket **3** bare halvveis inn eller trykk utluftingsknappen **5**.
- I tillegg må de generelle sikkerhetsreglene i avsnittet Sikkerhetsregler overholdes.

Vedlikehold og service

- Skill ved vedlikeholds- og servicearbeider apparatet fra trykkluftnettet.
- Hold alltid apparatet rent.
- Overhold bestemmelsene for kalibrering.

Kalibrering

Følg de gyldige nasjonale bestemmelsene. I Tyskland må måleapparater til kontroll av lufttrykket i dekk være kalibrert, jfr. kalibreringsloven av 11. juli 1968. Kalibreringen er gyldig i 2 år fra slutten av det året kalibreringen av måleapparatet ble utført. Forpliktelsen til å kalibrere gjelder for den som bruker eller stiller apparatet til disposisjon.

Reklamasjonsrett

For dette BLITZ- apparatet yter vi 6 måneders garanti mot material- og produksjonsfeil fra kjøpsdato (regning eller faktura må vedlegges). Oppståtte skader utbedres med levering av byttedeler eller reparasjon. Skader som er oppstått på grunn av vanlig slitasje, overbelastning eller ukyndig behandling er utelukket fra garantien.

Reklamasjoner aksepteres bare hvis apparatet overleveres til produsenten uten at det er tatt fra hverandre.

Start

- Tilkobling foretas via en slange, diameter 6 mm med hurtigkobling **2**.
- Bruk apparatet bare med ren, kondensatfri trykkluft.



Vaaraton työskentely laitteella on mahdollista ainoastaan, jos olet lukenut käyttö- ja turvaohjeen huolellisesti ja noudatat niiden ohjeita tarkasti.

- Ennen työskentelyä renkaan käsitoimisen täyttölaitteen paineen alaisilla osilla on laitteen paineilmaletku irrotettava.

- Ennen laitteen jokaista käyttöönottoa on sen moitteeton toiminta tarkistettava. Ellei toimintakykyä voida taata tai jos vikoja (esim. halkeamia) huomataan, laitetta ei saa käyttää tai antaa käytettäväksi.
- Käytä ainoastaan alkuperäisiä Blitz-varaosia kunnostustöissä.
- Älä tee mitään rakennemuutoksia laitteeseen.

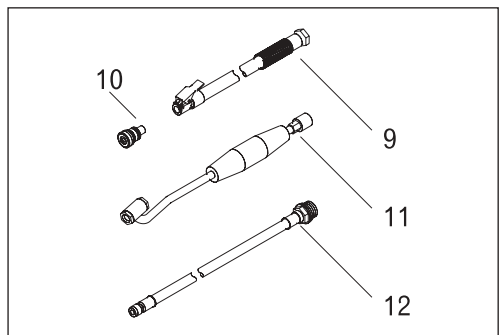
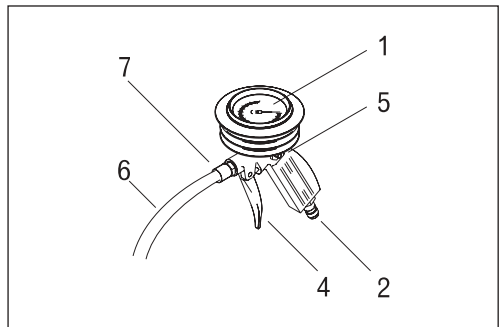
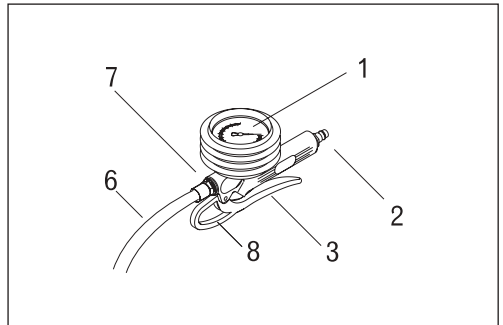
Tekniset tiedot

Malli	Painemittari	Suurin sallittu käyttöpaine	Rakenne
	1 bar		
Pneurex*	0-4	6	9
	0-12	16	9
Pneurex Kombi*	0-4	6	9, 10
	0-12	16	9, 10
Pneurex 1*	0-4	6	11
	0-12	16	11
Pneufix*	0-12	16	9
Pneufix 1*	0-12	16	11
Pneujet	0-25	30	12
Pneujet 1	0-25	30	11
Pneumax	0-10	10	9
Pneumax Kombi	0-10	10	9, 10

* kalibroituavissa

- 1** Painemittari
- 2** Pikaliitin (liitäntäkierre M18 x 1)
- 3** Käyttövipu
- 4** Käyttövipu "täyttö"
- 5** Poistopainike
- 6** Paineilmaletku
- 7** Kiinnitysruuvi (liitäntäkierre M18 x 1)
- 8** Ripustuskorvake
- 9** Täyttöpää
- 10** Polkupyöräventtiili
- 11** Täyttöpää (huoltoasemamalli)
- 12** Ruuvattava soviitin

Laitteen osat



Määrystenmukainen käyttö

Renkaan käsitoiminen täyttölaite on yksinomaan tarkoitettu rengaspaineen tarkistukseen. Lisäämiseen ja pienentämiseen. Laitetta saa käyttää vain paineil-maverkossa, jonka käyttöpaine ei ylitä laitteen suurinta sallittua käyttöpainetta (katso tekniset tiedot) ja on varustettu varmuusventtiilillä. Kaikki muu käyttö on määrysten vastaista.

Asianmukainen käyttö

Renkaan käsitoiminen täyttölaite on korkealaatuinen tarkkuusväline. Asianmukainen käyttö varmistaa laitteelle pitkän käyttöiän.

- Ripusta laite aina käytön jälkeen ripustuskorvakkeensa **8** varaan. Älä jätä sitä lojumaan lattialle.
- Vältä renkaan käsitoimisen täyttölaitteen, erityisesti sen painemittarin mekaanista rasittamista.
- Älä aja laitteen yli, älä myöskään pudota sitä.

Työohjeita

- Tarkista renkaan oikea täyttöpaine ennen täyttöö. Älä ylitä sitä arvoa.
- Kiinnitä venttiilisoitin renkaan täyttöventtiiliin.
- Täytä ilmaa renkaaseen lyhyinä jaksoina ja tarkista niiden välissä paineen nousua painemittarista **1**.
- Paina renkaan täyttämiseksi käyttövipua **3** tai **4** kokonaan alas. Rengaspaineen alentamiseksi paina käyttövipua **3** puoliväliin alas tai paina poistopainiketta **5**.
- Noudata lisäksi luvun ”Turvaohjeet” yleisohjeita.

Huolto ja hoito

- Huolto- ja korjaustöiden ajaksi on laite irrotettava paineil-maverkosta.
- Pidä laite aina puhtaana.
- Noudata kalibrointimääräyksiä.

Kalibrointi

Noudata oman maan kalibrointimääräyksiä. Saksassa on renkaiden ilmanpaineen mittalaitteiden oltava kalibroituja 11 kesäkuuta 1968 päivätyn kalibrointilain mukaisesti. Kalibrointi on siellä voimassa kaksi vuotta sen kalenterivuoden lopusta, jolloin kalibrointi suoritettiin. Kalibroinnista on vastuussa se henkilö, joka käyttää laitetta tai antaa sen käytettäväksi.

Takuu

Tälle BLITZ-laitteelle myönnämme 6 kuukauden takuun materiaali- ja valmistusvirioille laskettuna ostopäivästä (osoitettava laskun tai lähetylistan avulla). Viat korjataan uuden osan avulla tai korjaamalla.

Vauriot, jotka johtuvat luonnollisesta kulumisesta, ylikuormituksesta tai asiattomasta käytöstä eivät kuulu takuun piiriin.

Takuuvaatimuksia voidaan hyväksyä vain, jos laite toimitetaan purkamattomana valmistajalle.

Käyttöönotto

- Laite liitetään pikaliittimella **2** varustettuun letkuun, jonka nimellishalkaisija on 6 mm.
- Laitteessa saa käyttää ainoastaan puhdasta ja kondenssivapaata paineilmaa.



Η ακίνδυνη εργασία με τη συσκευή είναι δυνατή μόνο, εάν διαβάσετε πλήρως τις οδηγίες χρήσης και τις υποδείξεις για την ασφάλεια και τηρείτε πιστά τις οδηγίες που περιέχονται σε αυτές.

- Πριν από την εργασία σε τμήματα της συσκευής που βρίσκονται υπό πίεση, πρέπει να αποσυνδέετε τη συσκευή από τον αγωγό παροχής πεπιεσμένου αέρα.

- Πριν από κάθε χρήση ελέγχετε εάν η συσκευή λειτουργεί σωστά. Σε περίπτωση που δεν διασφαλίζεται η σωστή λειτουργία της ή διαπιστωθούν βλάβες (π.χ. ρωγμές), δεν επιτρέπεται η λειτουργία ή η διάθεση της συσκευής.
- Σε περίπτωση εργασιών επισκευής χρησιμοποιείτε μόνο γνήσια ανταλλακτικά BLITZ.
- Μην προβαίνετε σε μετασκευές της συσκευής.

Χαρακτηριστικά συσκευών

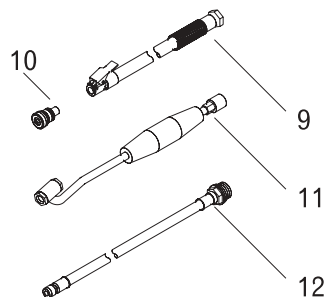
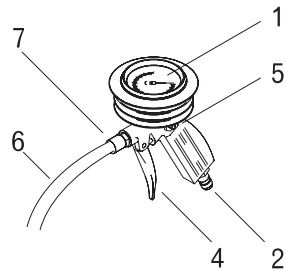
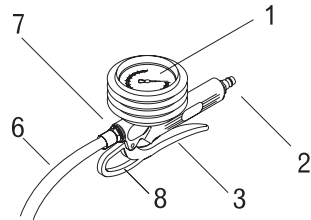
Μοντέλο	Μανόμετρο	Μέγ. επιτρ. πίεση λειτουργίας	Έκδοση
	1		

Pneurex*	0-4	6	9
	0-12	16	9
Pneurex Kombi*	0-4	6	9, 10
	0-12	16	9, 10
Pneurex 1*	0-4	6	11
	0-12	16	11
Pneufix*	0-12	16	9
Pneufix 1*	0-12	16	11
Pneujet	0-25	30	12
Pneujet 1	0-25	30	11
Pneumax	0-10	10	9
Pneumax Kombi	0-10	10	9, 10

* δυνατότητα βαθμονόμησης

- 1 Μανόμετρο
- 2 Ταχυσύνδεσμος (σπειρώμα σύνδεσης M18 x 1)
- 3 Μοχλός χειρισμού
- 4 Μοχλός χειρισμού "Πλήρωση"
- 5 Κουμπί εκροής
- 6 Εύκαμπτος σωλήνας πεπιεσμένου αέρα
- 7 Βίδα στερέωσης (σπειρώμα σύνδεσης M18 x 1)
- 8 Οπή ανάρτησης
- 9 Ρακόρ τοποθέτησης μοχλού
- 10 Βαλβίδα για ελαστικά ποδηλάτων
- 11 Υποδοχή για χρήση σε πρατήρια βενζίνης
- 12 Βιδωτό εξάρτημα προσαρμογής

Εξαρτήματα συσκευών



Κατάλληλη χρήση

Η συσκευή ελέγχου πίεσης ελαστικών προορίζεται αποκλειστικά για τον έλεγχο, την αύξηση και τη μείωση της πίεσης των ελαστικών. Η συσκευή επιτρέπεται να τίθεται σε λειτουργία μόνο σε δίκτυο πεπιεσμένου αέρα, που δεν υπερβαίνει τη μέγιστη πίεση λειτουργίας της συσκευής (βλ. χαρακτηριστικά συσκευών) και είναι εξοπλισμένο με βαλβίδα ασφαλείας. Κάθε άλλη χρήση θεωρείται ως ακατάλληλη.

Σωστή χρήση

Η συσκευή ελέγχου πίεσης ελαστικών είναι ένα υψηλής ποιότητας και ακρίβειας όργανο μέτρησης. Η σωστή χρήση είναι απαραίτητη προϋπόθεση για να έχει μεγάλη διάρκεια ζωής.

- Μετά τη χρήση χρησιμοποιείτε πάντοτε την οπή ανάρτησης **8** και μην αφήνετε τη συσκευή στο έδαφος.
- Αποφεύγετε τις μηχανικές καταπονήσεις της συσκευής και ιδίως του μανομέτρου.
- Μην περνάτε με το αυτοκίνητο επάνω από τη συσκευή και μην την αφήνετε να πέφτει στο έδαφος.

Οδηγίες χειρισμού

- Πριν από την πλήρωση ενός ελαστικού με αέρα, ενημερωθείτε για την προβλεπόμενη πίεση των ελαστικών και μην υπερβαίνετε αυτή την τιμή.
- Στερεώνετε το εξάρτημα προσαρμογής στη βαλβίδα πλήρωσης του ελαστικού.
- Γεμίζετε ένα ελαστικό μόνο σταδιακά, ελέγχοντας ενδιάμεσα την αύξηση της πίεσης στο μανόμετρο **1**.
- Για την πλήρωση του ελαστικού πιέζετε τελειώς το μοχλό χειρισμού **3** ή **4**, ενώ για την αφαίρεση της πίεσης πιέζετε μέχρι το ήμισυ της διαδρομής το μοχλό χειρισμού **3** ή/και πιέζετε το κουμπί εκροής **5**.
- Επιπλέον πρέπει να λαμβάνονται υπόψη οι γενικές οδηγίες για την ασφάλεια στο κεφάλαιο "Υποδείξεις για την ασφάλεια".

Συντήρηση και περιποίηση

- Σε περίπτωση εργασιών συντήρησης ή επισκευής αποσυνδέετε τη συσκευή από το δίκτυο πεπιεσμένου αέρα.
- Διατηρείτε τη συσκευή πάντοτε καθαρή.
- Λαμβάνετε υπόψη σας τους κανονισμούς για τη βαθμονόμηση.

Βαθμονόμηση

Ισχύουν οι εθνικοί κανονισμοί. Στην Ομοσπονδιακή Δημοκρατία της Γερμανίας, οι συσκευές μέτρησης για τον έλεγχο της πίεσης των ελαστικών πρέπει να είναι βαθμονομημένες σύμφωνα με το νόμο περί βαθμονόμησης της 11ης Ιουλίου 1968. Η διάρκεια ισχύος της βαθμονόμησης ανέρχεται σε 2 έτη μετά την παρέλευση του ημερολογιακού έτους, στο οποίο βαθμονομήθηκε για τελευταία φορά η συσκευή. Υπεύθυνος για τη βαθμονόμηση είναι εκείνος που χρησιμοποιεί ή διαθέτει τη συσκευή.

Εγγύηση

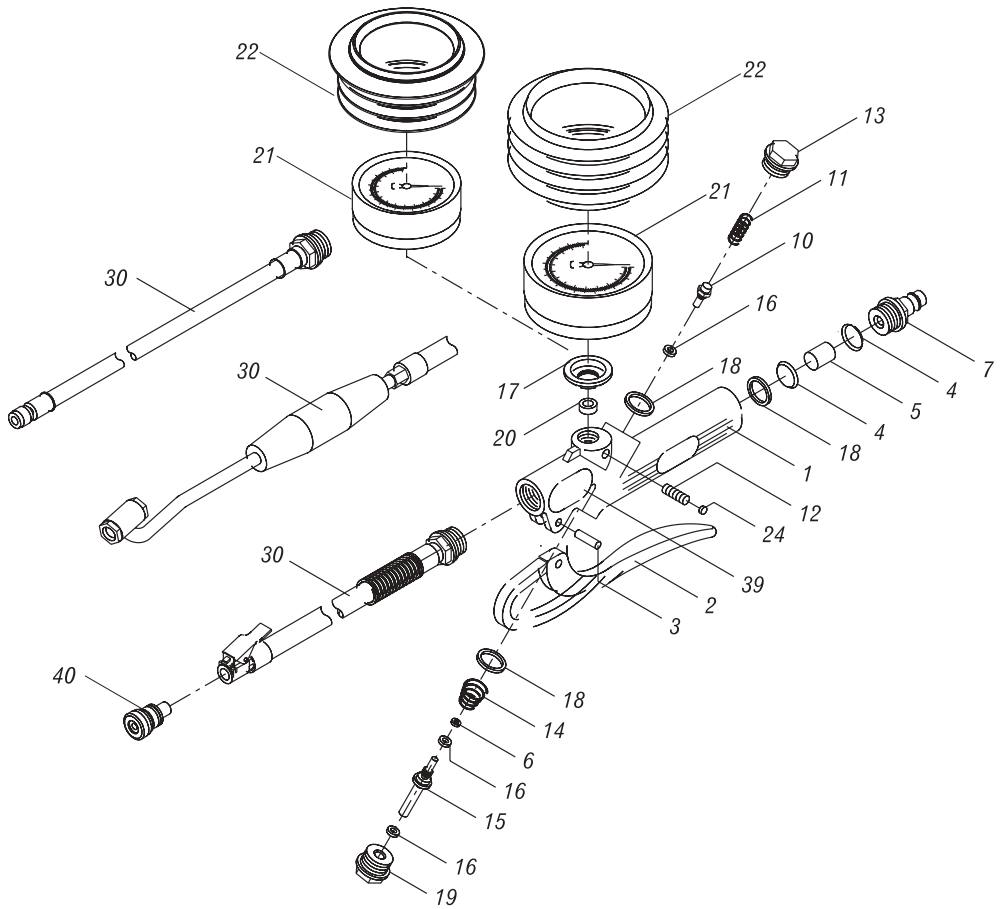
Για αυτή τη συσκευή της BLITZ παρέχουμε εγγύηση 6 μηνών από την ημερομηνία αγοράς (αποδεικνύεται με τιμολόγιο αγοράς ή δελτίο αποστολής) για αστοχία υλικών ή κατασκευαστικά σφάλματα. Οι τυχόν ζημιές που προκλήθηκαν από τα παραπάνω αποκαθίστανται με αντικατάσταση του προϊόντος ή με επισκευή του.

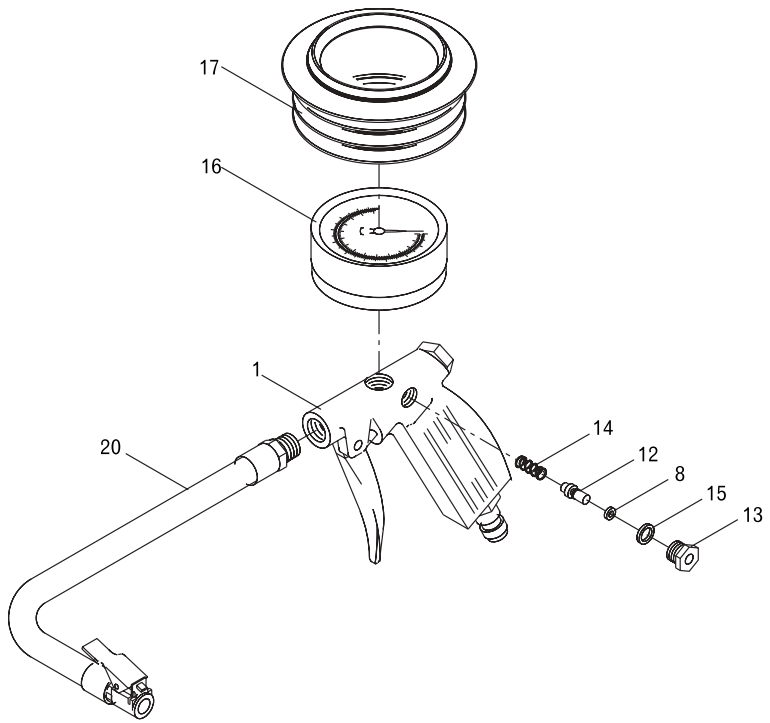
Αποκλείονται από την εγγύηση οι ζημιές που προέρχονται από φυσιολογική φθορά, από υπερκαταπόνηση ή από ακατάλληλη χρήση.

Παράπονα αναγνωρίζονται μόνο εφόσον η συσκευή παραδοθεί στον κατασκευαστή, χωρίς προηγούμενες να έχει αποσυναρμολογηθεί.

Θέση σε λειτουργία

- Η σύνδεση πραγματοποιείται μέσω ενός εύκαμπτου σωλήνα ονομαστικού πλάτους 6 χλστ. με τον ταχυσύνδεσμο **2**.
- Λειτουργείτε τη συσκευή μόνο με καθαρό και απαλλαγμένο από υδρατμούς πεπιεσμένο αέρα.







BlitzRotary GmbH

Hüfanger Straße 55
D-78199 Bräunlingen
Telefon +49.771.9233.0
Telefax +49.771.9233.99
info@blitz.rotarylif.com
<http://blitz.rotarylif.com>

A  **DOVER** COMPANY

