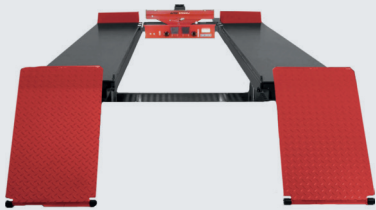


# Biglift 2.55 F 480

Elektrohydraulische 2-Stempel Hebebühne, 5,5 t mit Fahrschienenlastaufnahme



## Anwendungsbereiche

- Direktannahme
- Reparatur & Wartung
- Prüftechnik

## Beschreibung:

### Stahlwanne:

- Flüssigkeitsdichte Stahlwanne (nach WHG)

### Hubeinheit:

- Hartverchromte Umkehrzylinder
- Flexible Gleichlauf- und Sicherheitseinrichtung
- Korrosionsfreie Führungselemente
- Aggregat mit Unterölmotor
- Umweltschonende Hydraulikflüssigkeit
- Pneumatischer Notablass
- Programmierbare Drucktastensteuerung
- Herausragende Stabilität, selbst bei ungünstiger Lastverteilung, durch den großen Zylinder mit 213 mm Durchmesser

### Lastaufnahme:

- 1 Satz Fahrbahnen mit Auffahrampen und Auffahrbegrenzungen

### Standardlackierung:

- Fahrbahnen: RAL 7016 anthrazitgrau
- Rampen: RAL 3020 verkehrsrot

## Ausführungen:

### Stahlwanne:

- Feuerverzinkt
- Kunststoffbeschichtet

### Einbauvarianten:

- Fußbodenaufliegender Einbau
- Fußbodenbündiger Einbau

## Optionen:

- LED-Beleuchtung
- Achsheber

**Weitere Sonderausstattungen und -lackierungen möglich!**



Einfach QR-Code einlesen  
für detaillierte Produktinformationen.

Weitere Informationen unter  
[www.autopstenhoj.com](http://www.autopstenhoj.com)

#### autop Maschinenbau GmbH

Sandkampstraße 90  
D-48432 Rheine  
☎ +49 5971 8602-02  
✉ [info@autopstenhoj.com](mailto:info@autopstenhoj.com)

#### STENHØJ A/S

Barrit Langgade 188-190  
DK-7150 Barrit  
☎ +45 76 82 13 30  
✉ [info@autopstenhoj.com](mailto:info@autopstenhoj.com)

#### Technische Daten

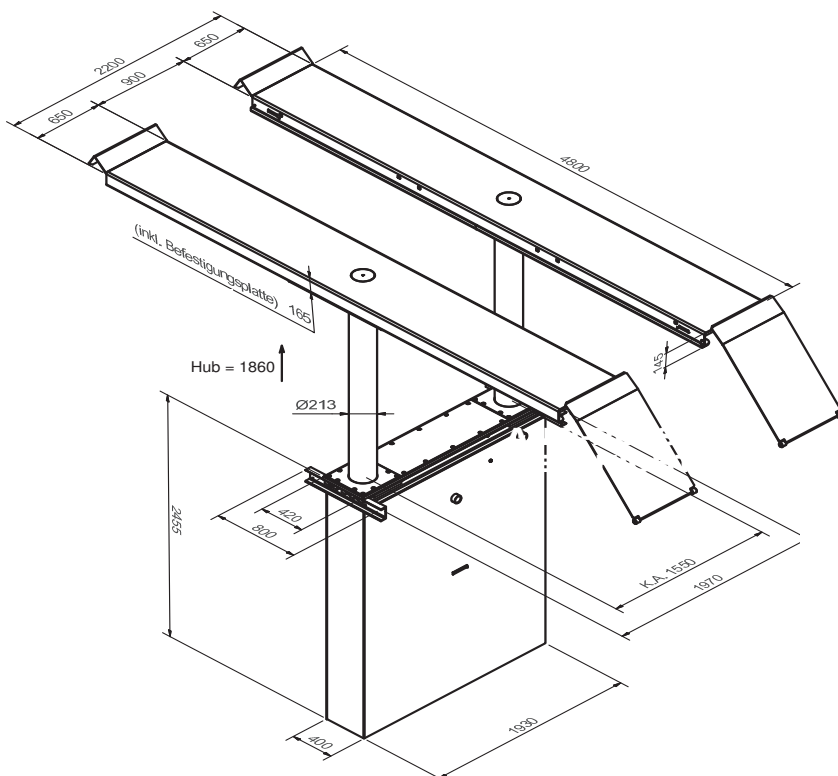
Tragfähigkeit	5.500 kg
Hubhöhe	1.865 mm
Nutzhöhe	2.030 mm
Zylinderdurchmesser	2 x 213 mm
Kolbenabstand	1.550 mm
Hub- / Senkzeit	ca. 45 Sek.
Fundamenttiefe	2.625 mm
Aggregat	3 kW
Hydraulikflüssigkeitsmenge	17 l
Anschlusswerte	230/400 V – 50 Hz – 16 A

#### Fahrschienenlastaufnahme

Gesamtlänge	ca. 6.100 mm
Nutzbare Fahrschienenlänge	4.800 mm
Radstand max.	4.300 mm
Fahrschienenbreite	650 mm
Fahrschienenabstand	900 mm
Auffahrhöhe	165 mm

#### Achsheber (Option)

Tragfähigkeit	2.600 Kg
Hubhöhe	250 mm
Antriebsart	lufthydraulisch
3-Punkt-Aufnahme	Mitte/ 790 – 1.460 mm



Achsheber



Anti-Rutsch Beschichtung



LED Beleuchtung