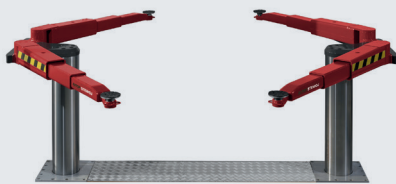


# Biglift 2.55 Saa

Elektrohydraulische 2-Stempel Hebebühne, 5,5 t mit Schwenkarmlastaufnahme



## Anwendungsbereiche

- Reparatur & Wartung
- Karosserie

## Empfehlungen / Freigaben

- Saa 230 & Saa 265:  
Volkswagen Gruppe

## Beschreibung:

### Stahlwanne:

- Flüssigkeitsdichte Stahlwanne (nach WHG)

### Hubeinheit:

- Hartverchromte Umkehrzylinder
- Flexible Gleichlauf- und Sicherheitseinrichtung
- Korrosionsfreie Führungselemente
- Aggregat mit Unterölmotor
- Umweltschonende Hydraulikflüssigkeit
- Pneumatischer Notablass
- Programmierbare Drucktastensteuerung
- Herausragende Stabilität, selbst bei ungünstiger Lastverteilung, durch den großen Zylinder mit 213 mm Durchmesser

### Lastaufnahme:

- Zweifach teleskopierbare Schwenkarmlastaufnahmen
- Innenliegende Schwenkarmarretierung
- Geringe Unterschwenkhöhe

### Saa 265:

- In die Hubeinheit integrierte mechanische Absetzvorrichtung.
- Wartungseinheit für geölte und geregelte Druckluft (min. 6 bar / max. 10 bar)

### Standardlackierung:

- Grundplatte: RAL 7016 anthrazitgrau
- Arme: RAL 3020 verkehrsrot

## Ausführungen:

- Saa 230 & Saa 265

### Stahlwanne:

- Feuerverzinkt
- Kunststoffbeschichtet
- Selbsttragend (Saa 230)

### Einbauvarianten:

- Fußbodenauffliegender Einbau
- Fußbodenbündiger Einbau mit Abdeckung
- Deckeneinbau

## Optionen:

- Umfangreiches Steckpilzprogramm je nach Fahrzeugtyp

**Weitere Sonderausstattungen und -lackierungen möglich!**



Einfach QR-Code einlesen  
für detaillierte Produktinformationen.

Weitere Informationen unter  
[www.autopstenhoj.com](http://www.autopstenhoj.com)

### autop Maschinenbau GmbH

Sandkampstraße 90  
D-48432 Rheine  
☎ +49 5971 8602-02  
✉ [info@autopstenhoj.com](mailto:info@autopstenhoj.com)

### STENHØJ A/S

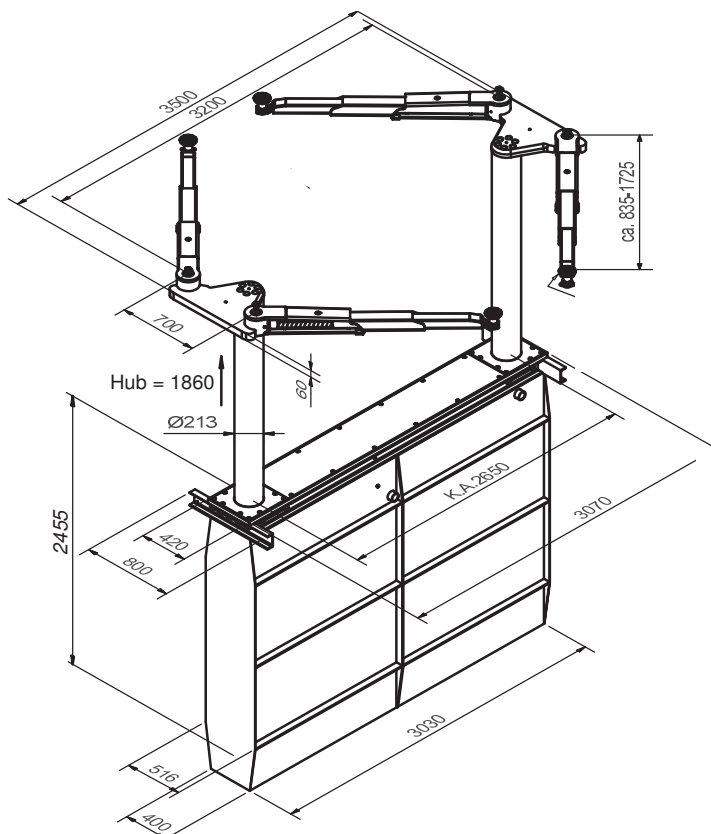
Barrit Langgade 188-190  
DK-7150 Barrit  
☎ +45 76 82 13 30  
✉ [info@autopstenhoj.com](mailto:info@autopstenhoj.com)

#### Technische Daten

Tragfähigkeit	5.500 kg
Hubhöhe	1.860 mm
Nutzhöhe	1.995 - 2.055 mm
Zylinderdurchmesser	2 x 213 mm
Kolbenabstand	Saa 230: 2.150 mm Saa 265: 2.650 mm
Hub- / Senkzeit	ca. 45 Sek.
Fundamenttiefe	2.625 mm
Aggregat	3 kW
Hydraulikflüssigkeitsmenge	17 l
Anschlusswerte	230 / 400 V – 50 Hz – 16 A

#### Schwenkarmlastaufnahme

Gesamtbreite	3.500 mm
Serienausstattung Steckpilz Nr.	11028 (135 – 195 mm)
Unterschwenkhöhe	135 – 195 mm
Lichte Durchfahrbreite	Saa 230: 1.930 mm Saa 265: 2.430 mm
Schwenkarmlänge min. / max.	835 – 1.725 mm



Lastaufnahme fußbodenauflegend



Lastaufnahme mit Steckpilzen und Radgreifern



Innenliegende Schwenkarmverriegelung