

Biglift 2.65 Saaa

Elektrohydraulische 2-Stempel Hebebühne, 6,5 t mit Schwenkarmlastaufnahme



Anwendungsbereiche

- Reparatur & Wartung
- Karosserie

Empfehlungen / Freigaben

- Saaa 145:
Volkswagen Gruppe
- Saaa 230:
Renault,
Volkswagen Gruppe
- Saaa 265:
Mercedes-Benz,
Volkswagen Gruppe

Beschreibung:

Stahlwanne:

- Flüssigkeitsdichte Stahlwanne (nach WHG)

Hubeinheit:

- Hartverchromte Umkehrzylinder
- Flexible Gleichlauf- und Sicherheitseinrichtung
- Korrosionsfreie Führungselemente
- Aggregat mit Unterölmotor
- Umweltschonende Hydraulikflüssigkeit
- Pneumatischer Notablass
- Programmierbare Drucktastensteuerung
- Herausragende Stabilität, selbst bei ungünstiger Lastverteilung, durch den großen Zylinder mit 213 mm Durchmesser

Lastaufnahme:

- Dreifach teleskopierbare Schwenkarmlastaufnahmen
- Innenliegende Schwenkarmarretierung
- Geringe Unterschwenkhöhe

Saaa 265:

- In die Hubeinheit integrierte mechanische Absetzvorrichtung.
- Wartungseinheit für geölte und geregelte Druckluft (min. 6 bar / max. 10 bar)

Standardlackierung:

- Grundplatte: RAL 7016 anthrazitgrau
- Arme: RAL 3020 verkehrsrot

Ausführungen:

- Saaa 145, Saaa 230, Saaa 265

Stahlwanne:

- Feuerverzinkt
- Kunststoffbeschichtet
- Selbsttragend (Saaa 230)

Einbauvarianten:

- Fußbodenauffliegender Einbau
- Fußbodenbündiger Einbau mit Abdeckung
- Deckeneinbau

Optionen:

- Umfangreiches Steckpilzprogramm je nach Fahrzeugtyp

Weitere Sonderausstattungen und -lackierungen möglich!



Einfach QR-Code einlesen für detaillierte Produktinformationen.

Weitere Informationen unter www.autopstenhoj.com

autop Maschinenbau GmbH

Sandkampstraße 90
48432 Rheine | Germany

☎ +49 5971 8602-02

📠 +49 5971 8602-25

✉ info@autopstenhoj.com

STENHØJ A/S

Barrit Langgade 188-190
DK-7150 Barrit

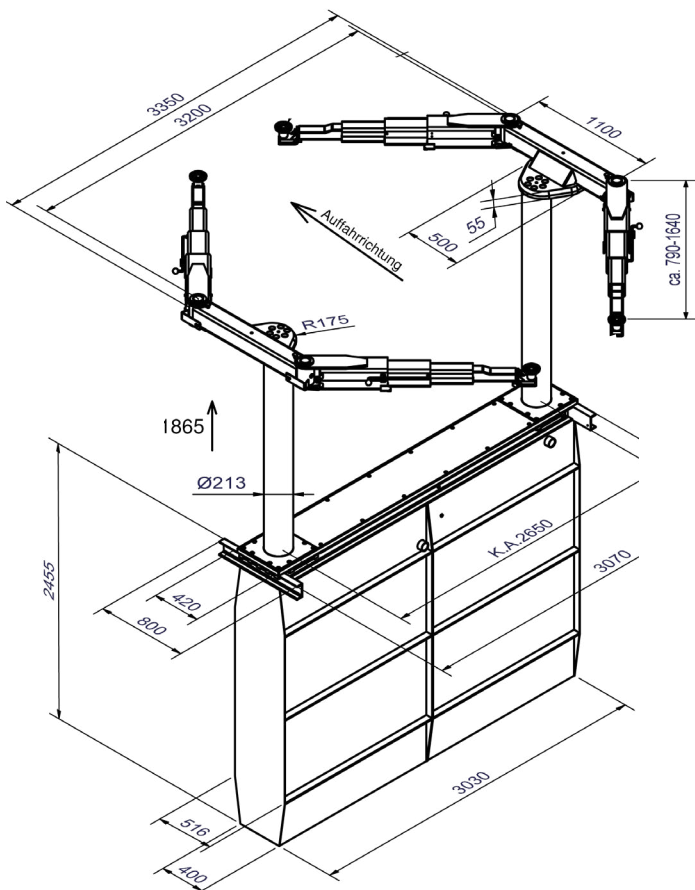
☎ +45 76 82 13 30

📠 +45 76 82 13 31

✉ info@autopstenhoj.com

Technische Daten	
Tragfähigkeit	6.500 kg
Hubhöhe	1.865 mm
Nutzhöhe	2.000 - 2.060 mm
Zylinderdurchmesser	2 x 213 mm
Kolbenabstand	Saaa 145: 1.350 mm Saaa 230: 2.150 mm Saaa 265: 2.650 mm
Hub- / Senkzeit	ca. 45 Sek.
Fundamenttiefe	2.625 mm
Aggregat	3 kW
Hydraulikflüssigkeitsmenge	17 l
Anschlusswerte	230 / 400 V – 50 Hz – 16 A

Schwenkarmlastaufnahme	
Gesamtbreite	3.350 mm
Serienausstattung Steckpiliz Nr.	11028 (135 – 195 mm)
Unterschwenkhöhe	135 – 195 mm
Lichte Durchfahrbreite	Saaa 230: 1.930 mm Saaa 265: 2.430 mm
Schwenkarmlänge min. / max.	770 – 1.640 mm



Dreifach teleskopierbare Schwenkarmlastaufnahme mit Rollenlagerung für Auszugsarm



Diverses Zubehör



Verriegelung mit Kopfschutz