

Nie im Weg!



autop Energieampel

Die autop Energieampel schafft Bewegungsfreiraum durch Energieversorgung von oben.

Federnd von der Decke abgehängt, liefert die autop Energieampel Druckluft und Strom direkt an den Arbeitsplatz, ohne Hindernisse – kein Kabelgewirr, keine Stolperfallen.

Die autop Energieampel hängt über Kopfhöhe und wird bei Bedarf herabgezogen. Immer in Reichweite, ansonsten außerhalb des Aktionsfeldes, d.h. sie stört nicht. Vielseitige Ausstattungsvariationen lassen keine Fragen offen.

Praktisches Zubehör:

- Haken für Kabel, Schläuche, Handlampen, etc.
- Schutzbügel, vermeidet Schäden an Einrichtung und Kundenfahrzeugen

autop Maschinenbau GmbH

Sandkampstr. 90

D-48432 Rheine

Tel. ++49(0)5971/8602-02

Fax ++49(0)5971/8602-25

E-Mail: mail@autop.de

www.autop.de

...ein Unternehmen der STENHØJ-Gruppe

autop[®]
Kfz-Hebebühnen für Profis!

Energieampel

■ Ausstattungsvarianten:

- Modell 401 A: 4 x 230 V/16 A
2 x Druckluft NW 7,2
- Modell 402 A: 4 x 230 V/16 A
2 x Druckluft NW 7,2
1 x Druckluft NW 13
- Modell 311 A: 3 x 230 V/16 A
1 x 400 V/16 A
2 x Druckluft NW 7,2
- Modell 312 A: 3 x 230 V/16 A
1 x 400 V/16 A
2 x Druckluft NW 7,2
1 x Druckluft NW 13
- Modell 221 A: 2 x 230 V/16 A
2 x 400 V/16 A
2 x Druckluft NW 7,2
- Modell 222 A: 2 x 230 V/16 A
2 x 400 V/16 A
2 x Druckluft NW 7,2
1 x Druckluft NW 13
- Modell 231 A: 2 x 230 V/16 A
1 x 400 V/16 A
1 x 400 V/32 A
2 x Druckluft NW 7,2
- Modell 232 A: 2 x 230 V/16 A
1 x 400 V/16 A
1 x 400 V/32 A
2 x Druckluft NW 7,2
1 x Druckluft NW 13
- Modell 313 A: 3 x 230 V/16 A
1 x 400 V/16 A
2 x Druckluft NW 7,2
1 x Druckluft NW 7,2
geregelt
1 x Druckluft NW 13
geregelt u. geölt

Optional:

Mit EDV-Steckdose lieferbar!

Standardlackierung:

anthrazitgrau / elektrograu

autop Maschinenbau GmbH

Sandkampstr. 90
D-48432 Rheine

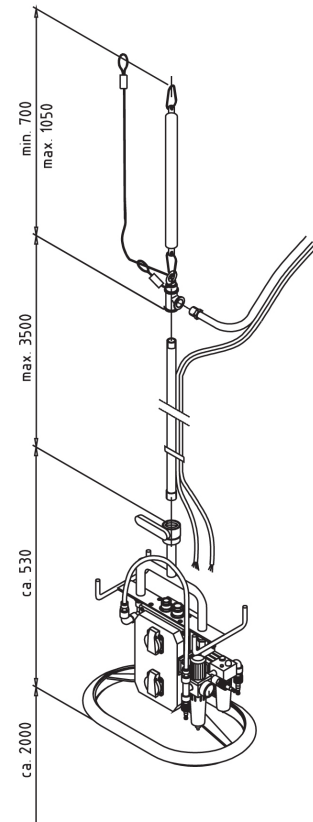
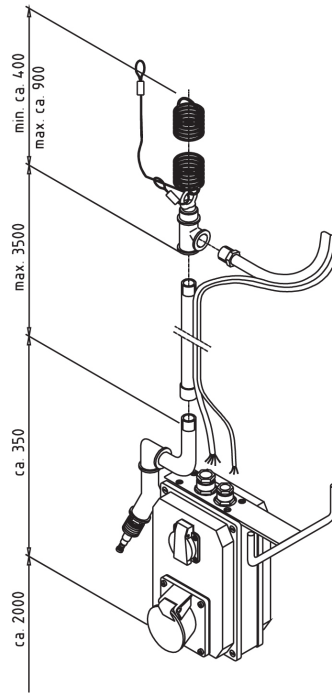
Tel. ++49(0)5971/8602-02

Fax ++49(0)5971/8602-25

E-Mail: mail@autop.de

www.autop.de

...ein Unternehmen der STENHØJ-Gruppe



Konstruktionsänderungen vorbehalten. Stand 02/2012. Die Angaben und Abbildungen in diesem Prospekt sind unverbindlich und stellen nur am nähernde Beschreibungen dar. Darüber hinaus behalten wir uns Abweichungen des Materials, der Ausführung, der Ausstattung, der Material- und äußeren Erscheinungsbild, sowie die Änderungen für den Kunden zumutbar sind und eine damit verbundene Minderung des Wertes oder der Gebrauchstauglichkeit des Liefergegenstandes nicht erhebtlich ist.

Service:

Gerne stehen Ihnen unsere Fachberater bei der Planung und Durchführung von Modernisierungsmaßnahmen in Ihrem Autohaus beratend zur Seite. Gerne erstellen wir Ihnen einen unverbindlichen Einrichtungsvorschlag.

Nehmen Sie Kontakt mit uns auf!

autop[®]
Kfz-Hebebühnen für Profis!