

$B=200\text{mm} / T=80\text{mm} / H=320\text{mm}$
empfohlene Höhe Oberkante Steuergerät
über OkFF 900mm
recommended height of control panel on
top 900mm over floor level

* BMW $A=2800 / B=2200$

Bodenbelag
floor covering

Estrich
floor pavement

Umlaufender Meßpunkt
circular measuring point

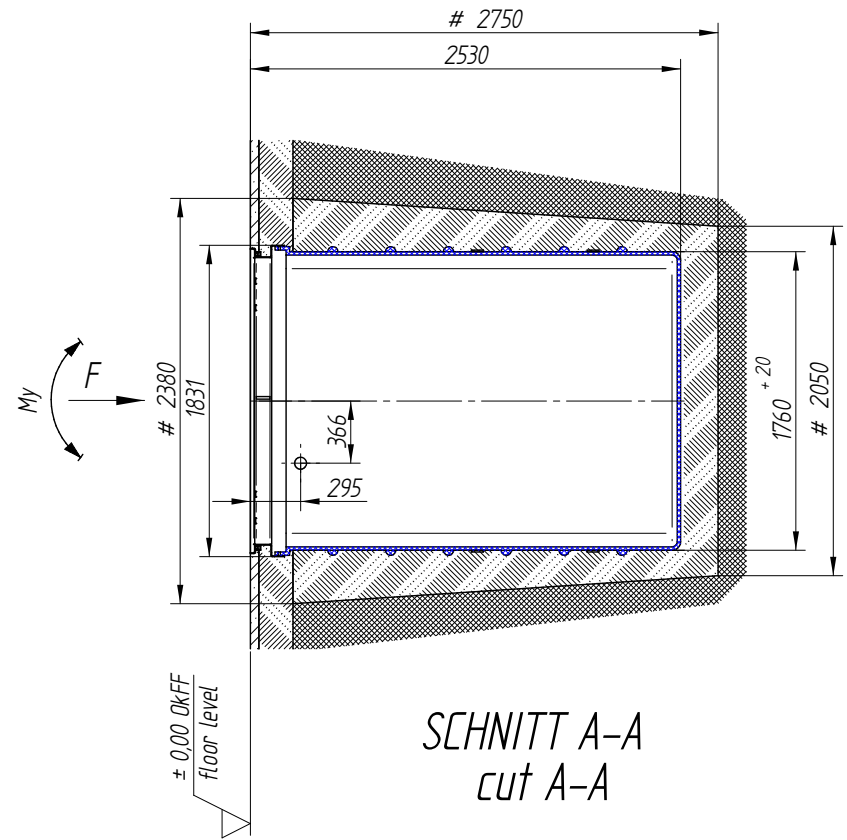
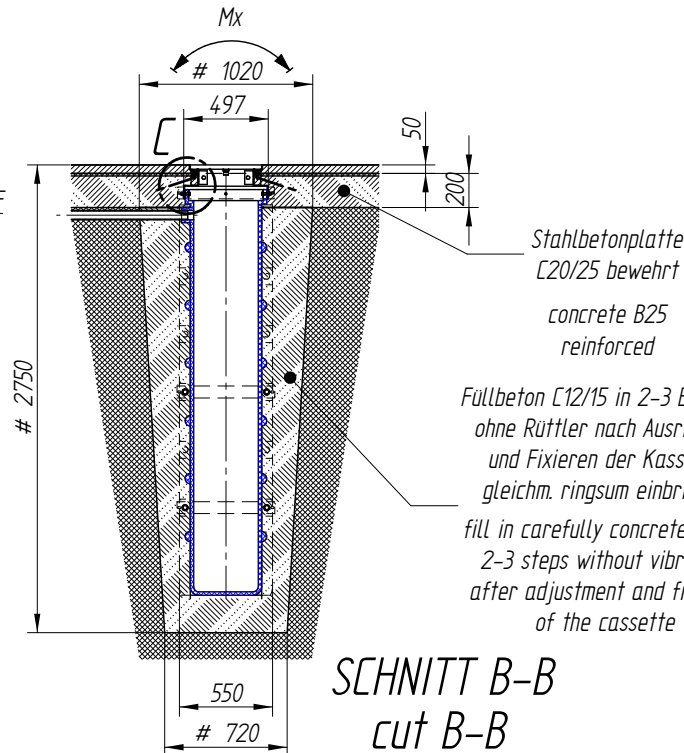
$\pm 0,00$ OkFF
floor level

8 x Betonstahl $\Phi 8$
L=500mm, gebogen
(Bauseitig)

8 pcs. concrete
reinforcing rod $\Phi 8$ mm
(by customers)

Stahlbetonplatte
C20/25 bewehrt
concrete C20/25
reinforced

EINZELHEIT C
detail C



$\# =$ Mindestmaß, sonst nach
Bodenbeschaffenheit
minimum; otherwise according
foundation requirements

	3,5 t
M_x	max. 30 kNm
M_y	max. 20 kNm
F	max. 45 kN

Alle Maße sind Mindestmaße in mm

all dimensions are minimum in mm!

Stempelabstand 1410
piston distance 1410mm

AQUALift
Uni 2.35
Uni 2.35 plus
JIB 2.35
JIB 2.35 plus

	Zeichnungsnummer FP10700T
	Stand 25.05.2010

Fundamentplan SA1410
Foundation plan SA1410