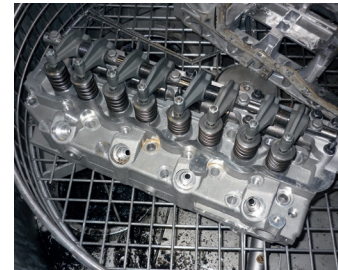


Empfehlungen
 Opel


Jet Cleaner RC 82/122

Teilereinigungsgeräte aus Edelstahl

Beschreibung:

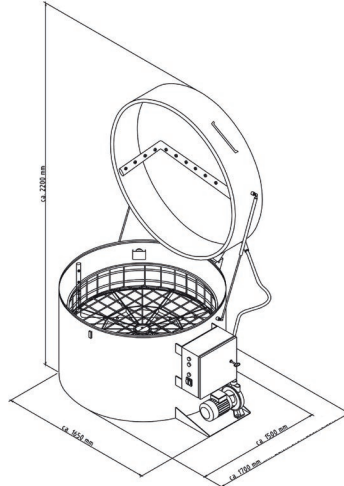
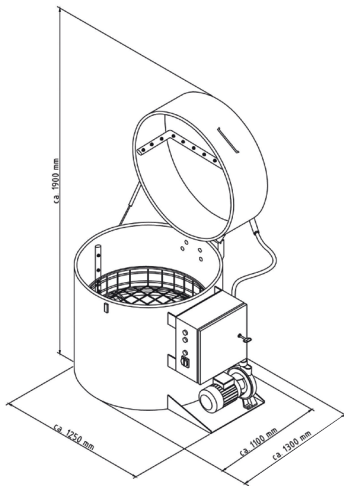
Teilereinigungsgerät aus Edelstahl zur wirtschaftlichen, mitarbeiterfreundlichen und umweltschonenden Teilereinigung, Entfettung im Spritzverfahren auf wässriger Basis

- Kompakte und robuste Bauweise
- Edelstahlausführung
- Einfache Handhabung
- Platzsparend
- 3D-Düsenrohrsystem inkl. Flachstrahldüsen
- Wassermangelsicherung als Trockenlaufschutz
- Sicherheitsendschalter am Deckel

Badabdeckung

- Laufrollen + Bockrollen

Technische Daten		
	RC 82	RC 122
Nutzbarer Korb Ø	790 mm	1.190 mm
Nutzbare Höhe	500 mm	500 mm
Beladehöhe	930 mm	830 mm
Zulässige Korbbelastung	300 kg	500 kg
Flüssigkeitsvolumen	150 l	370 l
Pumpenförderleistung	200l/min	280l/min
Spritzdruck	3 bar	5 bar
Anschlusswerte	230 / 400 V - 50 Hz - 14 A	230 / 400 V - 50 Hz - 24 A
Pumpenmotor	1,5 kW	4 kW
Heizleistung	6 kW	9 + 6 kW
Drehkorbantrieb	Wasserstrahl	E-Motor 0,09 kW
Gesamthöhe	ca. 1.200 mm	ca. 1.300 mm
Gesamtbreite	ca. 1.300 mm	ca. 1.650 mm
Gesamttiefe	ca. 1.300 mm	ca. 1.500 mm
Gesamtgewicht	ca. 220 kg	ca. 350 kg

**autop Maschinenbau GmbH**

Sandkampstraße 90
48432 Rheine | Germany
☎ +49 5971 8602-02
☎ +49 5971 8602-25
✉ info@autopstenhoj.com

STENHOJ A/S

Barrit Langgade 188-190
7150 Barrit | Denmark
☎ +45 76821-330
☎ +45 76821-331
✉ info@autopstenhoj.com

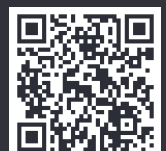
Ausführungen:

- RC 82 mit 790 mm nutzbarem Korbdurchmesser
- RC 122 mit ca. 1.190 mm nutzbarem Korbdurchmesser

Optionen:

- Heizschaltuhr
- Leichtstoffabscheider
- Eco-Isolierung
- Sonderlackierung
- Reiniger & Kleinteilekörbe etc.
- Betriebsstundenzähler

Weitere Sonderlackierungen möglich!



Produktdetails