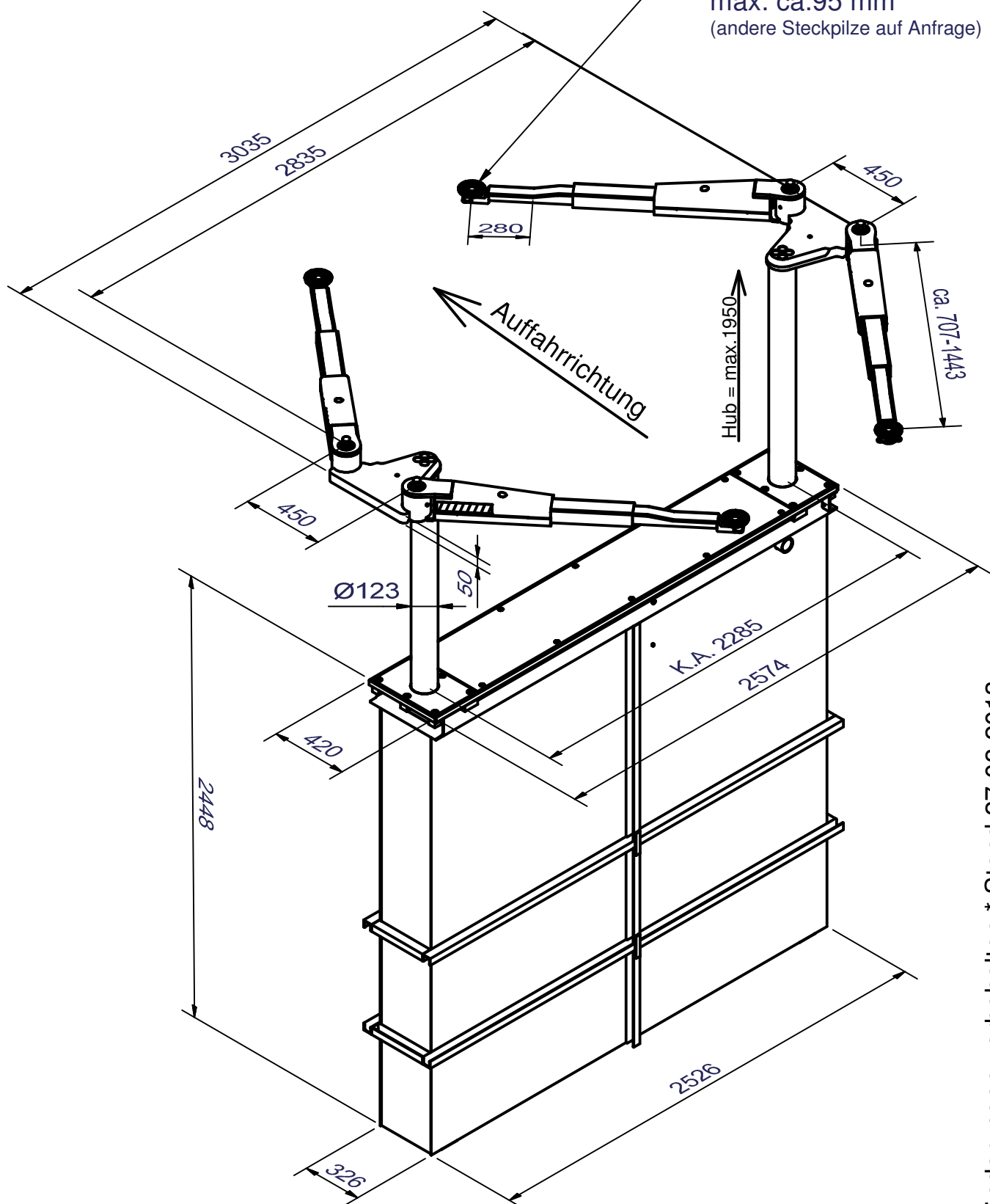


autop Masterlift 2.35 Saa 230

(Unterschwenkhöhe= 70mm)

Serienausstattung:
min. ca.70 mm
max. ca.95 mm
(andere Steckpilze auf Anfrage)



Maßskizze incl. Angaben der Überfahrhöhen

Konstruktionsänderungen vorbehalten * Stand 27.08.2013