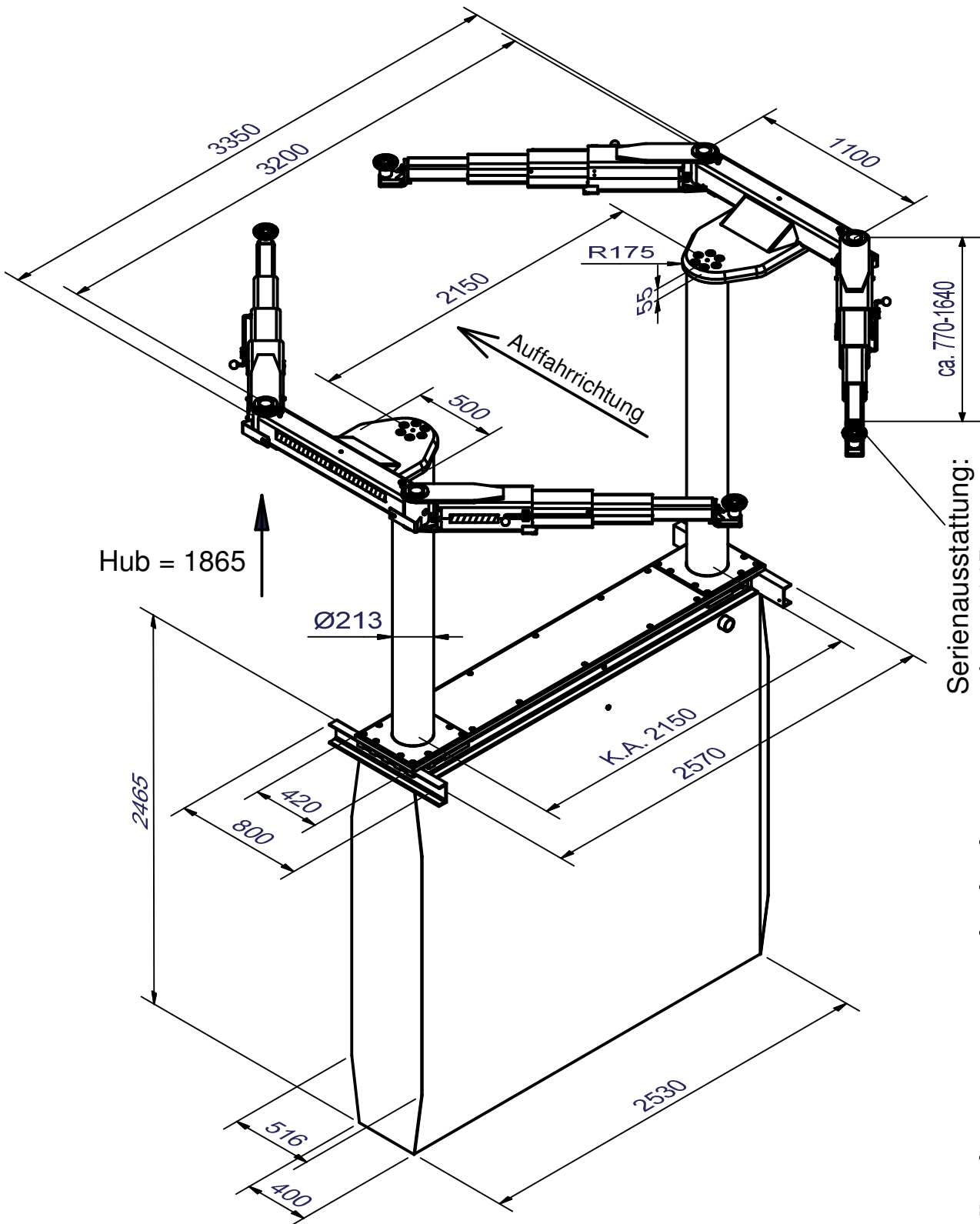


# autop Biglift 2.65 Saaa 230



Serienausstattung:  
min. ca.145 mm  
max. ca.205 mm  
(andere Steckplize auf Anfrage)

Konstruktionsänderungen vorbehalten  
\*Stand 24.08.2012

Maßskizze incl. Angaben der Überfahrhöhen