

# Doppelt gut!



## autop Maestro 2.32 F + CF-08

Die autop Hebebühne Maestro 2.32 ist eine zweimotorige, elektromechanische 2-Säulenhebebühne für den Reparatur- und Wartungsbereich mit einer Tragfähigkeit von 3,2 t.

Die Maestro 2.32 wurde entwickelt, um ein höchstes Maß an Flexibilität und optimaler Tragfähigkeit für Werkstätten zu gewährleisten, in denen Kleinwagen, PKW und kleine Transporter gewartet und repariert werden.

Die Maestro 2.32 ist wahlweise mit Flex-Aufnahmen oder den neuen Combiflex 08-Aufnahmen erhältlich.

Ein breites Programm von U- und Flex-Aufnahmen ist für alle Modelle verfügbar.



### autop Maschinenbau GmbH

Sandkampstr. 90

D-48432 Rheine

Tel. ++49(0)5971/8602-02

Fax ++49(0)5971/8602-25

E-Mail: mail@autop.de

www.autop.de

...ein Unternehmen der STENHØJ-Gruppe

**autop**<sup>®</sup>  
Kfz-Hebebühnen für Profis!

# Maestro 2.32 F + CF-08

## Komponenten:

- Spindel: kaltgewalzt, zentriert, mit extrem langer Lebensdauer
- Hubstuhl: 6 Stück Führungsrollen mit schmierungsfreien Nadellagern
- Tragmutternsatz: höchste Qualität aufgrund spezieller Kunststofflegierung
- Sicherungssysteme:
  - gegen Bruch der Tragmuttern
  - innen geschlossene Armverriegelung
  - Totmannsteuerung mit separatem Hauptschalter und Absenksicherung
- Schwenkarme: Parallel-Parken ist möglich, insbesondere für Fahrzeuge mit kurzem Radstand

### Standardlackierung:

Säulen: RAL 9002 weiß

Arme: RAL 7016 anthrazitgrau

### autop Maschinenbau GmbH

Sandkampstr. 90

D-48432 Rheine

Tel. ++49(0)5971/8602-02

Fax ++49(0)5971/8602-25

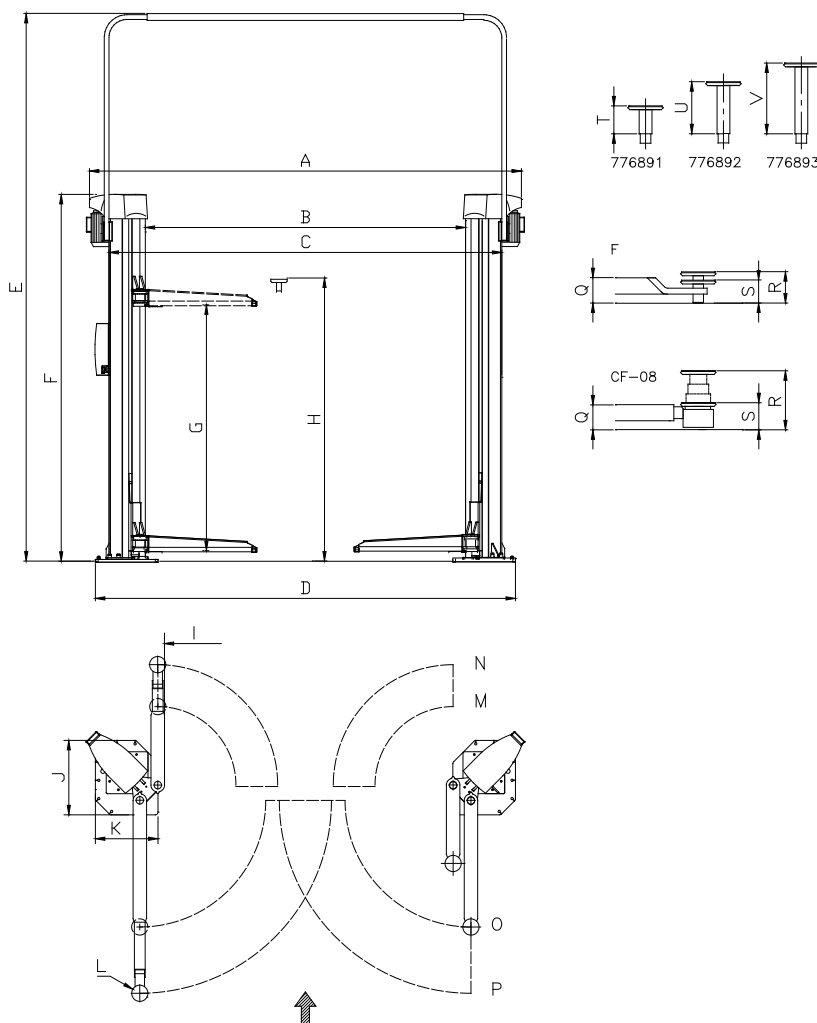
E-Mail: mail@autop.de

www.autop.de

...ein Unternehmen der STENHØJ-Gruppe

| Modell | A         | B         | C         | D         | E         | F    | G    | H    | I         | J   | K   |
|--------|-----------|-----------|-----------|-----------|-----------|------|------|------|-----------|-----|-----|
| F      | 3240-3440 | 2380-2580 | 2960-3160 | 3120-3320 | 4050/4350 | 2713 | 1900 | 2020 | 2120-2320 | 550 | 465 |
| CF-08  | 3240-3440 | 2380-2580 | 2960-3160 | 3120-3320 | 4050/4350 | 2713 | 1900 | 2030 | 2120-2320 | 550 | 465 |

| Modell | L    | M   | N   | O   | P    | Q  | R   | S  | T   | U   | V   |
|--------|------|-----|-----|-----|------|----|-----|----|-----|-----|-----|
| F      | ∅120 | 540 | 850 | 900 | 1425 | 95 | 115 | 85 | 100 | 190 | 260 |
| CF-08  | ∅120 | 555 | 840 | 920 | 1415 | 92 | 250 | 95 | 100 | 190 |     |



### Technische Daten:

|                 |         |      |
|-----------------|---------|------|
| Tragfähigkeit:  | 3.200   | kg   |
| Hub-/Senkzeit:  | ca. 40  | Sek. |
| Motoren:        | 2 x 1,5 | kW   |
| Anschlusswerte: | 230/400 | V    |
|                 | 50      | Hz   |
|                 | 16      | A    |



Konstruktionsänderungen vorbehalten. Stand 10/2011 - Die Angaben und Abbildungen in diesem Prospekt sind unverbindlich und stellen nur annähernde Beschreibungen dar. Darüber hinaus behalten wir uns Abweichungen des Liefergegenstandes vor (z.B. im Hinblick auf technische Daten, Ausstattung, Material und äußeres Erscheinungsbild), sofern die Änderungen für den Kunden zumutbar sind und eine damit verbundene Minderung des Wertes oder der Gebrauchstauglichkeit des Liefergegenstandes nicht eintritt.

**autop**  
Kfz-Hebebühnen für Profis!