

MagiX 35

Elektrohydraulische Doppelscheren Hebebühne, 3,5 t Tragkraft



Anwendungsbereiche

- Direktannahme
- Reparatur & Wartung

Empfehlungen / Freigaben

- Volkswagen Group

Beschreibung:

- Doppeltes Master /Slave System
- Bediensäule mit integriertem Hydraulikaggregat und Drucktastensteuerung mit Signalton
- Elektronische Gleichlaufüberwachung
- Notabsenkvorrichtung
- Stabile Scherenkonstruktion
- Keine mechanische Verbindung zwischen den Scheren
- Optimaler Aufnahmebereich
- Geringe Bauhöhe

Standardlackierung:

- Fahrbahn und Scheren: RAL 7016 anthrazitgrau
- Rampen: RAL 3020 verkehrsrot

Ausführungen:

- Ausführungen für verschiedene Elektrozuleitungen verfügbar
- Fußbodenaufliegender oder fußbodenbündiger Einbau
- S = fußbodenaufliegender Einbau
- I = fußbodenbündiger Einbau
- G = verzinkte Fahrbahnen

Optionen:

- LED-Beleuchtung für fußboden-aufliegenden Einbau
- Fundamentanker
- Satz Gummiaufnahmen, 40, 60, 70, 80 und 100 mm

Weitere Sonderlackierungen möglich!



Einfach QR-Code einlesen für detaillierte Produktinformationen.

Weitere Informationen unter www.autopstenhoj.com

autop Maschinenbau GmbH

Sandkampstraße 90
48432 Rheine | Germany

☎ +49 5971 8602-02

📠 +49 5971 8602-25

✉ info@autopstenhoj.com

STENHØJ A/S

Barrit Langgade 188-190
DK-7150 Barrit

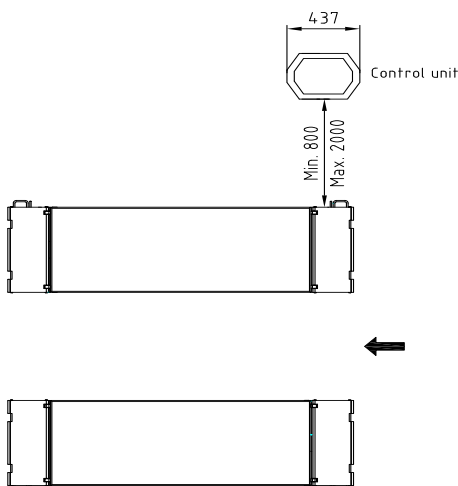
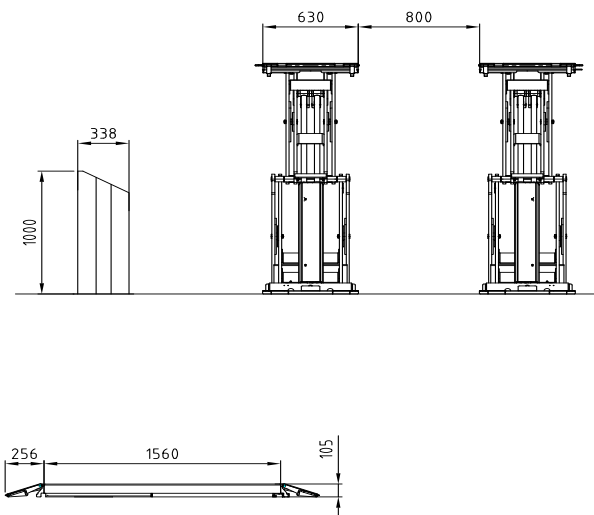
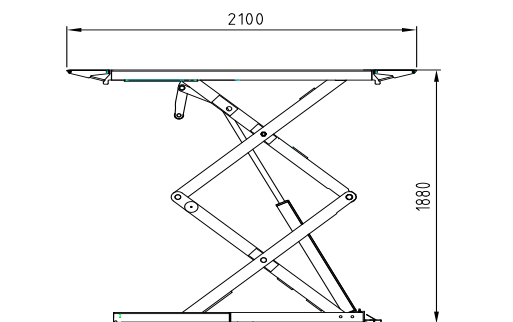
☎ +45 76 82 13 30

📠 +45 76 82 13 31

✉ info@autopstenhoj.com

Technische Daten	
Tragfähigkeit	3.500 kg
Hubhöhe	1.775 mm
Nutzhöhe	HS: 1.880 mm HI: 1.770 mm + Gummiauflagen
Hub- / Senkzeit	44/44 Sek.
Aggregat	3 kW
Anschlusswerte	3x230/400V – 50 Hz

Scherenplattform	
Plattformlänge	HS: 1.560 – 2.100 mm HI: 1.526 – 2.001 mm
Plattformbreite	630 mm
Plattformabstand	800 mm
Auffahrhöhe	HS: 105 mm HI: 0 mm
Einbautiefe	HS: 0 mm HI: 110 mm



Verzinkter Grundrahmen



Selbstschmierendes Teflonlager