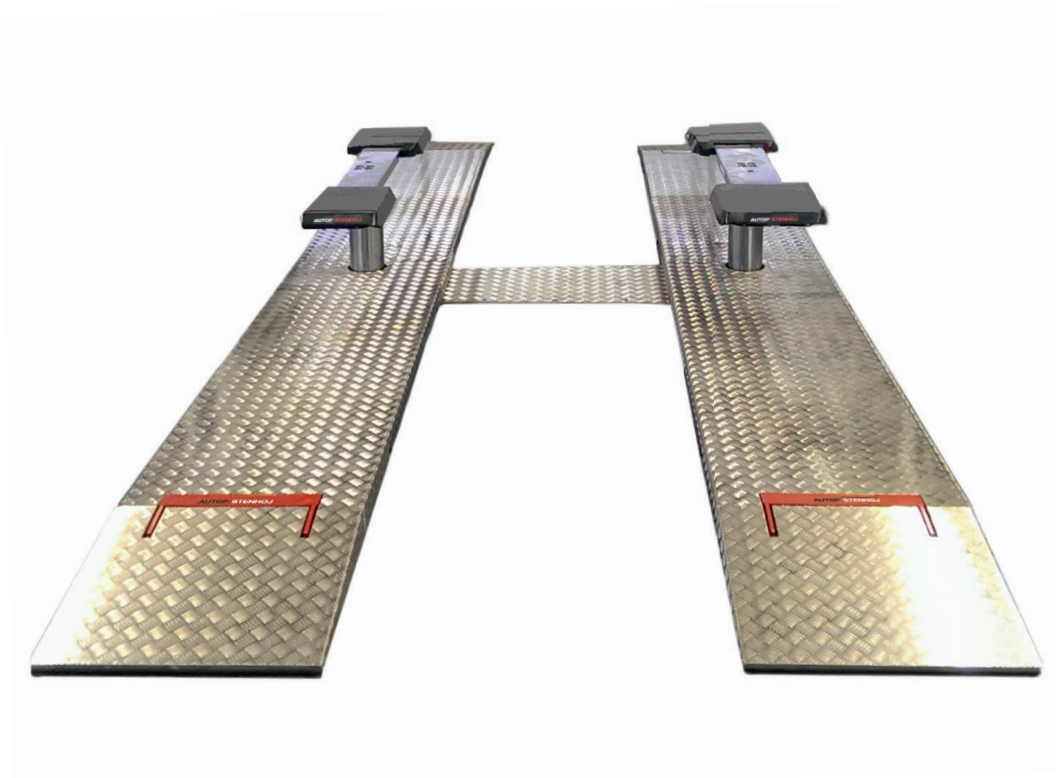


Anwendungsbereiche

- Direktannahme
- Reparatur & Wartung
- Prüftechnik

Empfehlungen

- Mercedes-Benz
- Volkswagen Group



Masterlift 2.35 Combi Check-in - KA 1550

Elektrohydraulische 2x2-Stempel Hebebühne, 3,5 t mit Fahrschienen- und Flachträgerlastaufnahme

Beschreibung:

Stahlwanne:

- Flüssigkeitsdichte Stahlwanne (nach WHG)

Hubeinheit:

- Hartverchromte Umkehrzylinder
- Flexible Gleichlauf- und Sicherheitseinrichtung
- Korrosionsfreie Führungselemente
- Motor mit Unterölmotor
- Umweltschonende Hydraulikflüssigkeit
- Pneumatischer Notablass
- Programmierbare Drucktastensteuerung

Lastaufnahme:

- Fahrbahn (fußbodenauflegend):
1 Satz Fahrbahnen mit Auffahr- / Überfahrrampen
und integrierten Abroll Sicherungen
- Geringer Auffahrwinkel (< 8°), perfekt für Sportwagen

Radfreiheber Pv:

- Stabile Flachträgerlastaufnahme
mit längsverstellbaren Aufnahmeschiebern
- Gummibeschichtete Aufnahmeschieber
- Geringe Überfahrhöhe
- Rutschfeste, formschlüssige Gummiauflagen

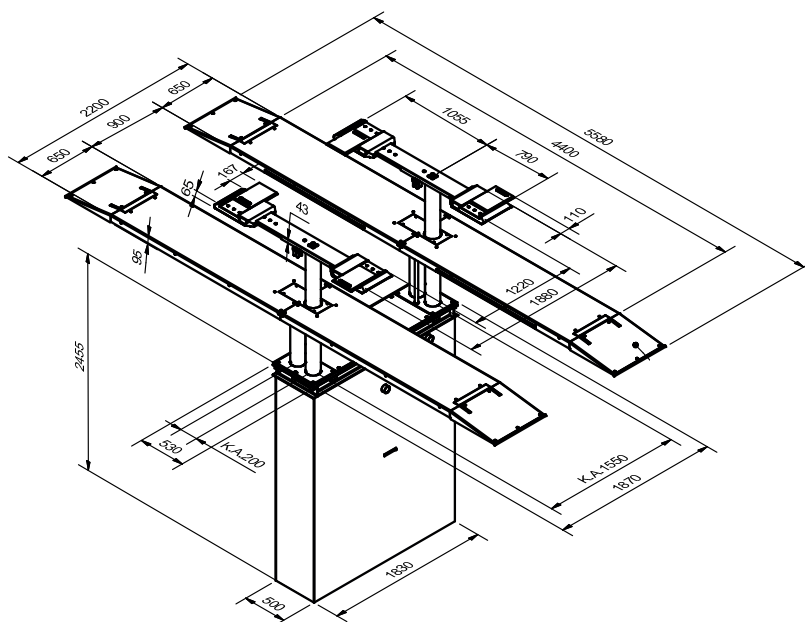
Standardlackierung:

- Fahrbahnen: RAL 7016 Anthrazitgrau und
Aluminium-Beplankung mit eingelassener
LED-Beleuchtung
- Pv Premium: spritzverzinkt und lackiert
in RAL 7016 Anthrazitgrau

Technische Daten	
Tragfähigkeit	3.500 kg
Hubhöhe	1.870 mm
Nutzhöhe Serienausstattung	F: 1.965 mm RFH: 2.030 mm + Gummiauflagen
Zylinderdurchmesser	4 x 140 mm
Kolbenabstand	1.550 mm
Hub-/Senkzeit	ca. 30 Sek.
Fundamenttiefe	2.625 mm
Motor	3,0 kW
Hydraulikflüssigkeitsmenge	14 l
Anschlusswerte	230/400 V - 50 Hz - 16 A

Flachträgerlastaufnahme	
Gesamtlänge min. - max.	120 - 180: ca. 1.200 - 1.800 mm
	140 - 200: ca. 1.400 - 2.000 mm
	160 - 220: ca. 1.600 - 2.200 mm
	170 - 240: ca. 1.700 - 2.400 mm
Überfahrhöhe	65 mm

Fahrschienenlastaufnahme	
Gesamtlänge	5.580 mm
Nutzbare Fahrschienenlänge	4.400 mm
Radstand max.	ca. 3.900 mm
Fahrschienenbreite	650 mm
Fahrschienenabstand	900 mm
Auffahrhöhe	95 mm



autop Maschinenbau GmbH
 Sandkampstraße 90
 48432 Rheine | Germany
 ☎ +49 5971 8602-02
 ☎ +49 5971 8602-25
 ✉ info@autopstenhøj.com

STENHOJ A/S
 Barrit Langgade 188-190
 7150 Barrit | Denmark
 ☎ +45 76821-330
 ☎ +45 76821-331
 ✉ info@autopstenhøj.com

Ausführungen:

Stahlwanne:

- Feuerverzinkt
- Kunststoffbeschichtet

Lastaufnahme Pv:

- Verschiedene Flachträgerlängen verfügbar (120-180, 140-200, 160-220 & 170-240)

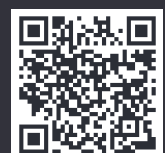
Einbauvarianten:

- Fußbodenauffliegender Einbau
- Fußbodenbündiger Einbau

Optionen:

- XY-Schieber
- Satz, Gummiauflagen, 40, 60, 80 und 100 mm
- Umfangreiches Steckpilzprogramm je nach Fahrzeugtyp

Weitere Sonderausstattungen und -lackierungen möglich!



Produktdetails