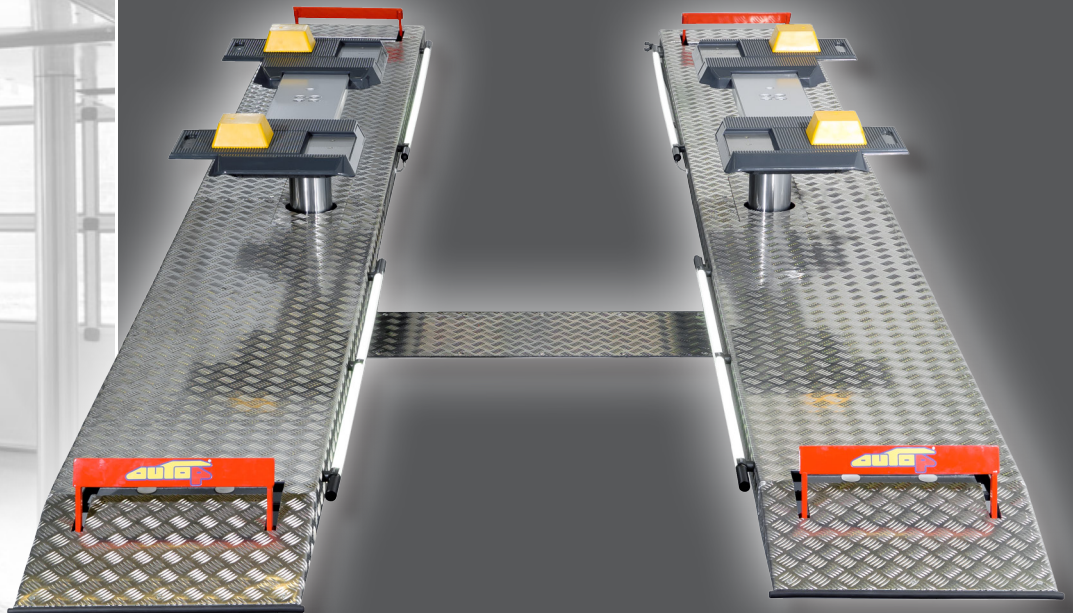


Der Profi will autop!



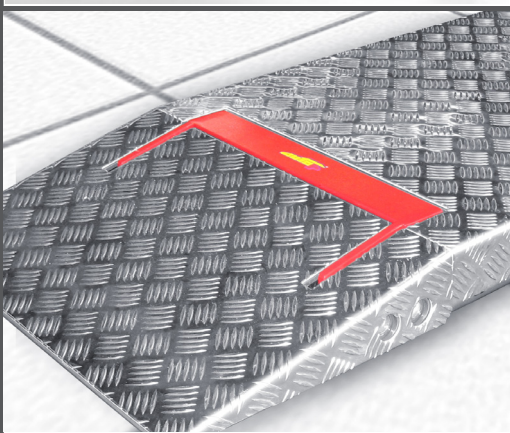
autop Masterlift 2.35 Combi Check-in

Die bewährte Baureihe autop Masterlift „Check in“ wurde von autop weiterentwickelt und optimiert. Das Ergebnis ist eine neue „Check in“ mit noch mehr Funktionalität für die Dialog- bzw. Direktannahme; ebenso wurden aber auch designerische Elemente realisiert.

Die punktgenaue Aufnahme der Fahrzeuge wird durch handliche, pyramidenförmige Auflagen, die konstruktiv mit den Schiebern verbunden sind, gewährleistet.

Der Einsatz von xy-Schiebern erhöht den Aufnahmebereich der Kfz-Hebebühne wesentlich!

Bei der Hydraulikeinheit werden hochwertige, erprobte Baugruppen eingesetzt. Die Gleichlauf- und Sicherheitseinrichtung kommt ohne sich zueinander bewegende Teile wie Zahnstangen, Ketten, Seile, etc. aus. Der Aufbau ist einfach, nahezu verschleißfrei und durch den Einsatz bewährter Baugruppen sehr wartungsfreundlich.



autop Maschinenbau GmbH
Sandkampstr. 90
D-48432 Rheine
Tel. ++49(0)5971/8602-02
Fax ++49(0)5971/8602-25
E-Mail: mail@autop.de
www.autop.de

...ein Unternehmen der STENHØJ-Gruppe

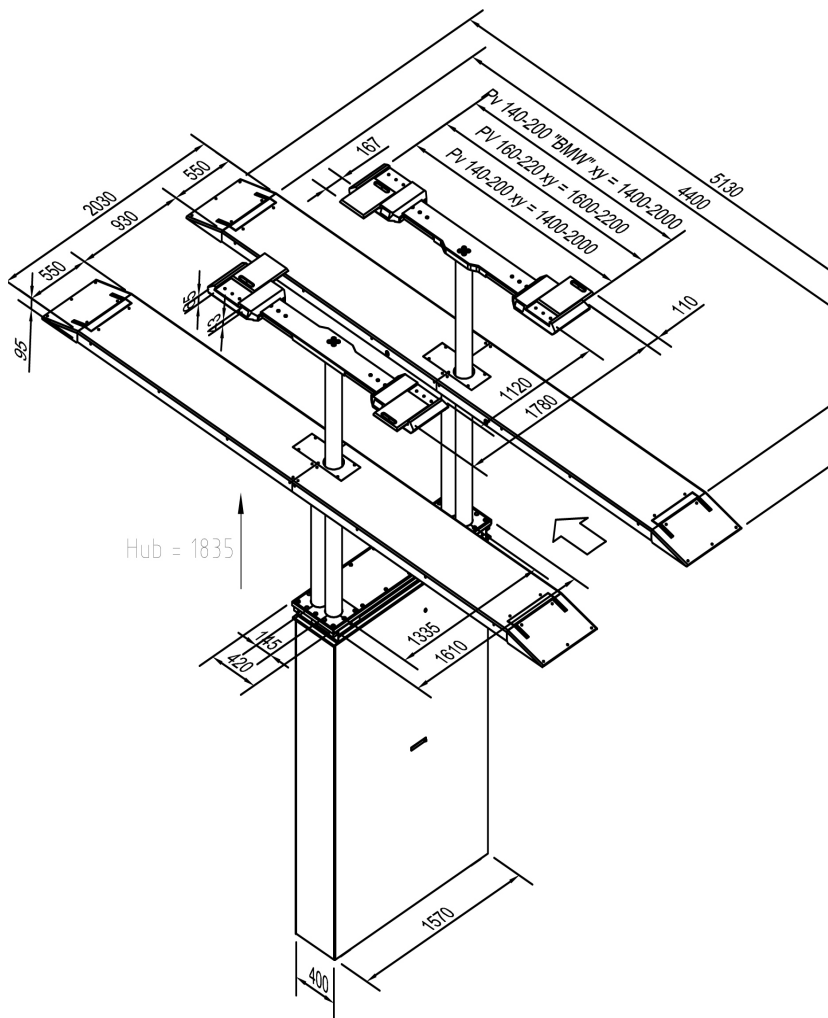
autop[®]
Kfz-Hebebühnen für Profis!

Masterlift 2.35 Combi Check-in

Komponenten:

- zwei separate Hubeinheiten
- hartverchromte Zylinder
- korrosionsfreie Führungselemente
- SPS - Drucktastensteuerung
- pneumatischer Notablass
- flexible Synchron- und Sicherheitseinrichtung
- Beleuchtung als Serienausstattung
- Einbau in flüssigkeitsdichte (WHG) Stahlwanne
- Einsatz von nicht wassergefährdendem „Bio-Öl“

- Einbauvarianten:
 - Fußboden aufliegend
 - Fußboden bündig



Standardlackierung:

RAL 7016 (anthrazitgrau)
Aluminium-Bepunktung

Technische Daten

Tragfähigkeit:	3.500	kg
Hubhöhe Fahrbahn:	1.835	mm
Abmessungen Fahrbahn:	4.400	mm
Höhe Fahrbahn:	95	mm
Hubhöhe Radfreiheber:	1.835	mm
Höhe Radfreiheber:	65	mm
Stempelabstand:	1.335	mm
Kolbendurchmesser:	4 x 123	mm
Hub-/Senkzeit:	ca. 30	Sek.
Aggregat:	3,0	kW
Fundamenttiefe:	2.650	mm
Anschlusswerte:	230/400	V
	50	Hz
	16	A



Konstruktionsänderungen vorbehalten. Stand 10/2012. Die Angaben und Abbildungen in diesem Prospekt sind unverbindlich und stellen nur annähernde Beschreibungen dar. Darüber hinaus behalten wir uns Abweichungen des Liefergegenstandes vor (z.B. im Hinblick auf technische Daten, Ausstattung, Material und äußeres Erscheinungsbild), sofern die Änderungen für den Kunden zumutbar sind und eine damit verbundene Minderung des Wertes oder der Gebrauchstauglichkeit des Liefergegenstandes nicht eintritt.

autop Maschinenbau GmbH

Sandkampstr. 90

D-48432 Rheine

Tel. ++49(0)5971/8602-02

Fax ++49(0)5971/8602-25

E-Mail: mail@autop.de

www.autop.de

...ein Unternehmen der STENHØJ-Gruppe

Service:

Gerne stehen Ihnen unsere Fachberater bei der Planung und Durchführung von Modernisierungsmaßnahmen in Ihrem Autohaus beratend zur Seite. Gerne erstellen wir Ihnen einen unverbindlichen Einrichtungsvorschlag.

Nehmen Sie Kontakt mit uns auf!

