

Masterlift 2.35 Combi

Elektrohydraulische 2x2-Stempel Hebebühne, 3,5 t
mit Fahrschienen- und Radfreiheberlastaufnahme



Anwendungsbereiche

- Direktannahme
- Reparatur & Wartung
- Prüftechnik

Empfehlungen / Freigaben

- Renault
- ML 2.35 Pv Combi:
Jaguar
- ML 2.35 Saav 135 Combi:
Volkswagen Gruppe

Beschreibung:

Stahlwanne:

- Flüssigkeitsdichte Stahlwanne (nach WHG)

Hubeinheit:

- Hartverchromte Umkehrzylinder
- Flexible Gleichlauf- und Sicherheitseinrichtung
- Korrosionsfreie Führungselemente
- Aggregat mit Unterölmotor
- Umweltschonende Hydraulikflüssigkeit
- Pneumatischer Notablass
- Programmierbare Drucktastensteuerung

Lastaufnahme:

- Fahrbahn (fußbodenauflegend):
1 Satz Fahrbahnen mit Auffahrrampen
und Auffahrbegrenzungen

Radfreiheber Pv:

- Stabile Flachträgerlastaufnahme mit längsverstellbaren
Aufnahmeschiebern
- Gummibeschichtete Aufnahmeschieber
- Geringe Überfahrhöhe
- Rutschfeste, formschlüssige Gummiauflagen

Radfreiheber Saav:

- Zweifach teleskopierbare und quer verschiebbare
Schwenkarmlastaufnahmen
- Innenliegende Schwenkarmarretierung
- Geringe Unterschwenkhöhe

Standardlackierung:

- Fahrbahnen: RAL 7016 anthrazitgrau
- Rampen: RAL 3020 verkehrsrot
- Saav: Grundplatte RAL 7016
anthrazitgrau, Arme + Schieber:
RAL 3020 verkehrsrot
- Pv Premium: spritzverzinkt und
lackiert in RAL 9006 weißaluminium

Ausführungen:

Stahlwanne:

- Feuerverzinkt
- Kunststoffbeschichtet

Lastaufnahme Pv:

- Verschiedene Flachträgerlängen
verfügbar (120-180, 140-200,
160-220 & 170-240)
- Auch mit in der Fahrschiene
versenkter Flachträger-
lastaufnahme (140-200 oder
160-220) verfügbar

Einbauvarianten:

- Fußbodenauffliegender Einbau
- Fußbodenbündiger Einbau
- Bodenausgleich
- Deckeneinbau



Einfach QR-Code einlesen
für detaillierte Produktinformationen.

Weitere Informationen unter
www.autopstenhoj.com

autop Maschinenbau GmbH

Sandkampstraße 90
D-48432 Rheine
☎ +49 5971 8602-02
✉ info@autopstenhoj.com

STENHØJ A/S

Barrit Langgade 188-190
DK-7150 Barrit
☎ +45 76 82 13 30
✉ info@autopstenhoj.com

Technische Daten

Tragfähigkeit	3.500 kg
Hubhöhe	1.905 mm
Nutzhöhe Serienausstattung	F: 2.055 mm RFH Saav: 2.135 mm RFH Pv: 2.120 mm + Gummiauflagen
Zylinderdurchmesser	4 x 123 mm
Kolbenabstand	1.335 / 1.705 mm
Hub- / Senkzeit	ca. 35 Sek.
Fundamenttiefe	2.875 mm
Aggregat	3 kW
Hydraulikflüssigkeitsmenge	17 l
Anschlusswerte	230 / 400 V – 50 Hz – 16 A

Flachträgerlastaufnahme

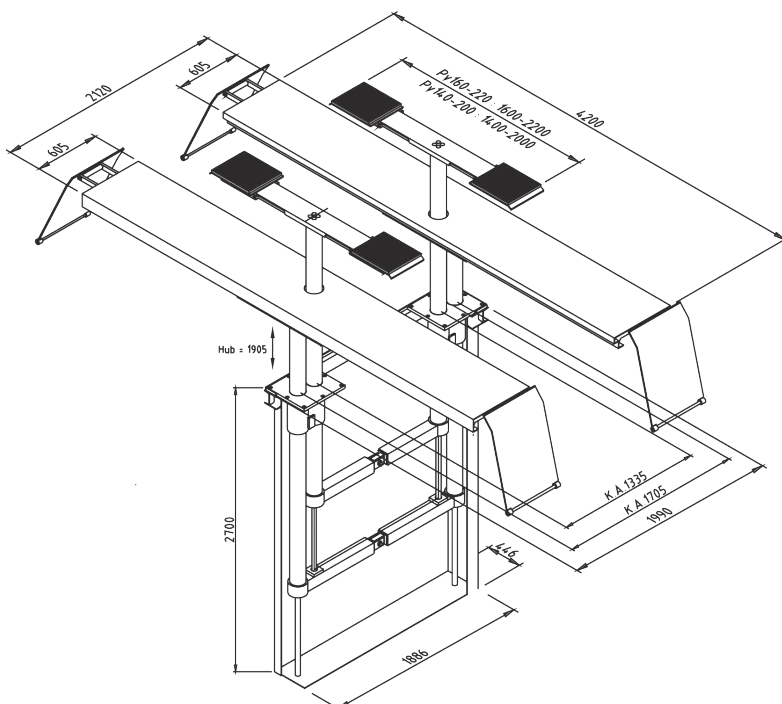
Gesamtlänge min. – max.	120 – 180: ca. 1.200 – 1.800 mm 140 – 200: ca. 1.400 – 2.000 mm 160 – 220: ca. 1.600 – 2.200 mm 170 – 240: ca. 1.700 – 2.400 mm
Überfahrhöhe	65 mm

Fahrschienenlastaufnahme

Gesamtlänge	ca. 5.300 mm
Nutzbare Fahrschienenlänge	4.200 mm
Radstand max.	ca. 3.700 mm
Fahrschienenbreite	605 mm
Fahrschienenabstand	910 mm
Auffahrhöhe	150 mm

Schwenkarmlastaufnahme

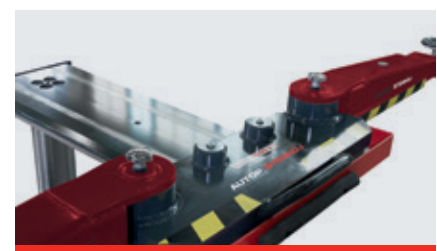
Gesamtbreite	3.210 mm
Serienausstattung Steckpilz Nr.	Uni: 11027 (95 – 135 mm) Sport: 29265 (70 – 95 mm)
Unterschwenkhöhe	Uni: 95 – 135 mm Sport: 70 – 95 mm
Schwenkarmlänge min. – max.	710 – 1.445 mm



Optionen:

- XY-Schieber
- Satz, Gummiauflagen, 40, 60, 80 und 100 mm
- Umfangreiches Steckpilzprogramm je nach Fahrzeugtyp

Weitere Sonderausstattungen
und -lackierungen möglich!



Verschiebbare
Schwenkarmlastaufnahme