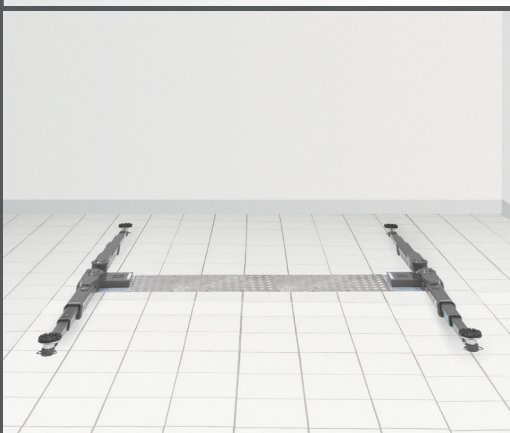


Die Hardware für Ihre Werkstatt!



autop Masterlift 2.35 Saa 230

Die Schwenkarmhebebühne autop Masterlift 2.35 Saa 230 wurde für PKW's, Geländewagen und Transporter konzipiert. Großflächige Bodenverkleidungen unterhalb der Fahrzeuge können problemlos entfernt werden.

Durch den Stempelabstand von „2300 mm“ ist die Hebebühne leicht befahrbar, auch mit tiefergelegten Fahrzeugen. Die Fahrzeuge können ohne Hindernis zwischen den Zylindern eingefahren werden. Der große Schwenkbereich deckt nahezu alle Fahrzeugaufnahmeplätze ab.

autop Maschinenbau GmbH

Sandkampstr. 90

D-48432 Rheine

Tel. ++49(0)5971/8602-02

Fax ++49(0)5971/8602-25

E-Mail: mail@autop.de

www.autop.de

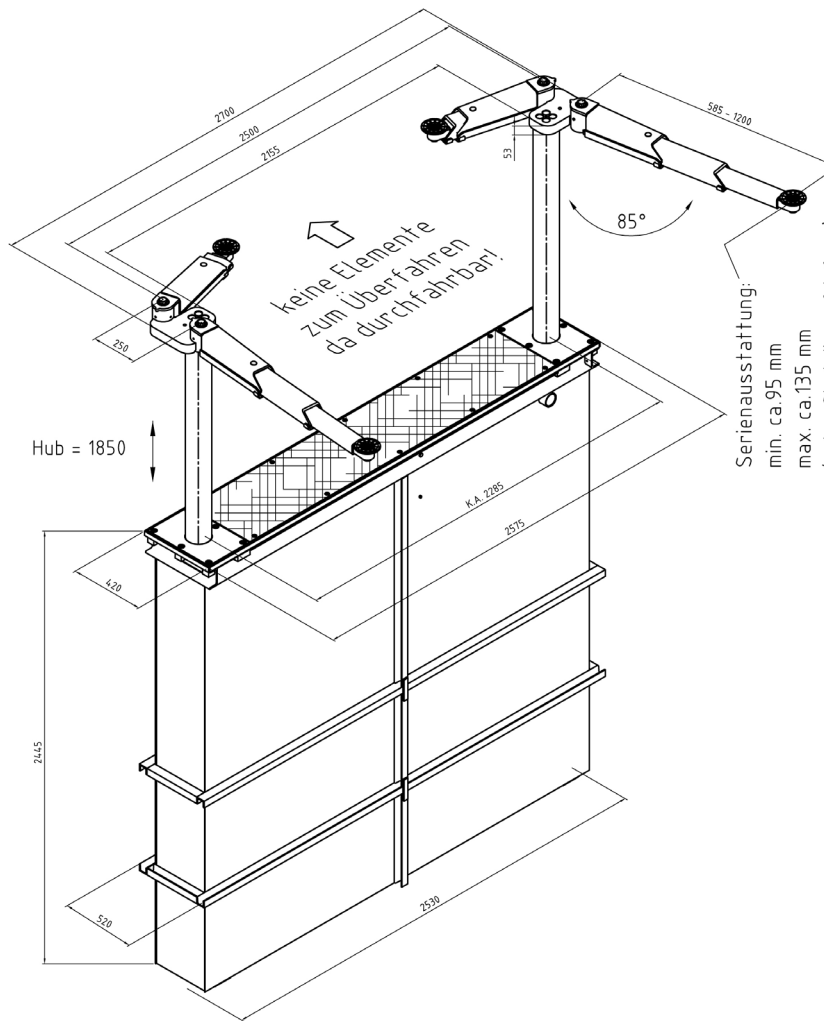
...ein Unternehmen der STENHØJ-Gruppe

autop[®]
Kfz-Hebebühnen für Profis!

Masterlift 2.35 Saa 230

Komponenten:

- zwei hartverchromte Umkehrzylinder
- korrosionsfreie Führungselemente
- SPS - Drucktastensteuerung
- pneumatischer Notablass
- flexible Synchron- und Sicherheitseinrichtung
- Einbau in flüssigkeitsdichter (WHG) Stahlwanne
- Einsatz von nicht wassergefährdendem „Bio-Öl“
- Zwei fußbodenaufliegende Schwenkarmbrücken mit doppelt ausziehbaren Teleskoparmen und höhenverstellbaren Steckpilzen sowie integrierter, automatischer Tragarmretrierung



Standardlackierung:

RAL 7016 (anthrazitgrau)

wahlweise

RAL 5019 (capriblau)

Technische Daten

Tragfähigkeit:	3.500	kg
Stempelabstand:	2.285	mm
Hubhöhe:	1.950	mm
Nutzhöhe, je nach Steckpilz:	2.045-2.370	mm
Seriensausstattung:	2.045-2.085	mm
Kolbendurchmesser:	2 x 123	mm
Hub-/Senkzeit:	ca. 30	Sek.
Aggregat:	3,0	kW
Fundamenttiefe:	2.615	mm
Anschlusswerte:	230/400	V
	50	Hz
	16	A



Konstruktionsänderungen vorbehalten. Stand 10/2011 - Die Angaben in diesem Prospekt sind unverbindlich und stellen nur annähernde Beschreibungen dar. Darüber hinaus behalten wir uns Abweichungen des Liefergegenstandes vor. Änderungen und Abänderungen vor z.B. im Hinblick auf technische Daten, Ausstattung, Material und äußeres Erscheinungsbild, sofern die Änderungen für den Kunden zumutbar sind und eine damit verbundene Minderung des Wertes oder der Gebrauchstauglichkeit des Liefergegenstandes nicht eintritt.

autop Maschinenbau GmbH

Sandkampstr. 90

D-48432 Rheine

Tel. ++49(0)5971/8602-02

Fax ++49(0)5971/8602-25

E-Mail: mail@autop.de

www.autop.de

...ein Unternehmen der STENHØJ-Gruppe

Service:

Gerne stehen Ihnen unsere Fachberater bei der Planung und Durchführung von Modernisierungsmaßnahmen in Ihrem Autohaus beratend zur Seite. Gerne erstellen wir Ihnen einen unverbindlichen Einrichtungsvorschlag.

Nehmen Sie Kontakt mit uns auf!

