

Anwendungsbereiche

- Reparatur & Wartung

Empfehlungen

- Jaguar
- Opel
- Renault
- Volkswagen Group
- ML 2.35 Saav Van Universal:
Mercedes-Benz



Masterlift 2.35 Saav 135 Van

Elektrohydraulische 2-Stempel Hebebühne, 3,5 t mit versch. Schwenkarmlastaufnahme

Beschreibung:

Stahlwanne:

- Flüssigkeitsdichte Stahlwanne (nach WHG)

Hubeinheit:

- Hartverchromte Umkehrzylinder
- Flexible Gleichlauf- und Sicherheitseinrichtung
- Korrosionsfreie Führungselemente
- Motor mit Unterölmotor
- Umweltschonende Hydraulikflüssigkeit
- Pneumatischer Notablass
- Programmierbare Drucktastensteuerung

Lastaufnahme:

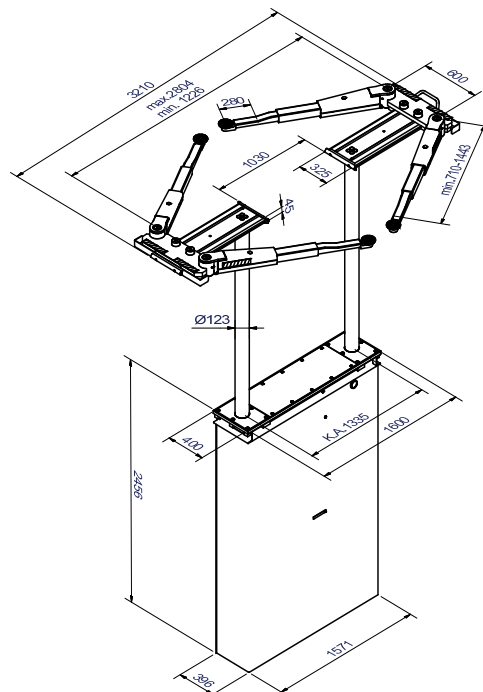
- Zweifach teleskopierbare und quer verschiebbare Schwenkarmlastaufnahmen
- Innenliegende Schwenkarmarretierung
- Geringe Unterschwenkhöhe

Standardlackierung:

- Grundplatte: RAL 7016 Anthrazitgrau
- Arme und Schieber: RAL 3020 Verkehrsrot

Technische Daten	
Tragfähigkeit	3.500 kg
Hubhöhe	1.950 mm
Nutzhöhe Serienausstattung	2.020 – 2.085 mm
Zylinderdurchmesser	2 x 123 mm
Kolbenabstand	1.335 mm
Hub-/Senkzeit	ca. 30 Sek.
Fundamenttiefe	2.625 mm
Motor	3,0 kW
Hydraulikflüssigkeitsmenge	10 l
Anschlusswerte	230/400 V - 50 Hz - 16 A

Schwenkarmlastaufnahme	
Gesamtbreite	3.210 mm
Serienausstattung Steckpilz Nr.	Uni: 11027 (95 - 135 mm) Sport: 29265 (70 - 95 mm)
Unterschwenkhöhe	Uni: 95 - 135 mm Sport: 70 - 95 mm
Schwenkarmlänge min. - max.	710 - 1.443 mm



autop Maschinenbau GmbH
 Sandkampstraße 90
 48432 Rheine | Germany
 ☎ +49 5971 8602-02
 📠 +49 5971 8602-25
 ✉ info@autopstenhoj.com

STENHOJ A/S
 Barrit Langgade 188-190
 7150 Barrit | Denmark
 ☎ +45 76821-330
 📠 +45 76821-331
 ✉ info@autopstenhoj.com

Ausführungen:

Stahlwanne:

- Feuerverzinkt
- Kunststoffbeschichtet
- Selbsttragend

Einbauvarianten:

- Fußbodenauflegender Einbau
- Deckeneinbau

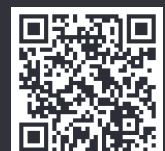
Ausführungen:

- Sport und Universal

Optionen:

- Umfangreiches Steckpilzprogramm je nach Fahrzeugtyp

Weitere Sonderausstattungen und -lackierungen möglich!



Produktdetails