

**Anwendungsbereiche**

- Reparatur & Wartung
- Karosserie

Empfehlungen

- Saa 230:
 - BMW / Mini
 - Rolls-Royce
 - Volkswagen Group
 - Volvo
- Saa 260 Universal:
 - Mercedes-Benz

Masterlift 2.35 Saa

Elektrohydraulische 2-Stempel Hebebühne, 3,5 t mit Schwenkarmlastaufnahme

Beschreibung:

Stahlwanne:

- Flüssigkeitsdichte Stahlwanne (nach WHG)

Hubeinheit:

- Hartverchromte Umkehrzylinder
- Flexible Gleichlauf- und Sicherheitseinrichtung
- Korrosionsfreie Führungselemente
- Motor mit Unterölmotor
- Umweltschonende Hydraulikflüssigkeit
- Pneumatischer Notablass
- Programmierbare Drucktastensteuerung

Lastaufnahme:

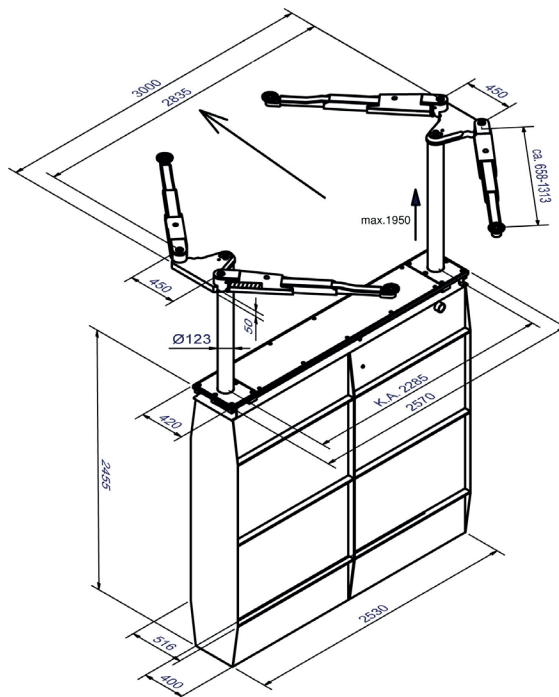
- Zweifach teleskopierbare Schwenkarmlastaufnahmen
- Innenliegende Schwenkarmarretierung
- Geringe Unterschwenkhöhe
- Geringe Bauhöhe des Schwenkarmagers
- Perfekte Aufnahme auch für Sportwagen, da eine Unterschwenkhöhe von weniger als 100 mm auf einer Breite von 1.900 mm erreicht wird

Standardlackierung:

- Grundplatte: RAL 7016 Anthrazitgrau

Technische Daten	
Tragfähigkeit	3.500 kg
Hubhöhe	1.950 mm
Nutzhöhe Serienausstattung	2.020 - 2.085 mm
Zylinderdurchmesser	Saa 230: 2 x 123 mm Saa 260: 2 x 140 mm
Kolbenabstand	Saa 230: 2.285 mm Saa 260: 2.600 mm
Hub-/Senkzeit	ca. 30 Sek.
Fundamenttiefe	2.625 mm
Motor	3,0 kW
Hydraulikflüssigkeitsmenge	10 l
Anschlusswerte	230/400 V - 50 Hz - 16 A

Schwenkarmlastaufnahme	
Gesamtbreite	3.000 mm
Serienausstattung Steckpilz Nr.	Uni: 11027 (95 - 135 mm) Sport: 29265 (70 - 95 mm)
Unterschwenkhöhe	Uni: 95 - 135 mm Sport: 70 - 95 mm + 50 mm Aufn.-Erhöhung
Lichte Durchfahrbreite	Saa 230: 2.160 mm Saa 260: 2.455 mm
Schwenkarmlänge min. - max.	658 - 1.313 mm



autop Maschinenbau GmbH
Sandkampstraße 90
48432 Rheine | Germany
☎ +49 5971 8602-02
☎ +49 5971 8602-25
✉ info@autopstenhoj.com

STENHOJ A/S
Barrit Langgade 188-190
7150 Barrit | Denmark
☎ +45 76821-330
☎ +45 76821-331
✉ info@autopstenhoj.com

Ausführungen:

Stahlwanne:

- Feuerverzinkt
- Kunststoffbeschichtet
- Selbsttragend

Einbauvarianten:

- Fußbodenaufliegender Einbau
- Fußbodenbündiger Einbau (Saa 230)
- Deckeneinbau

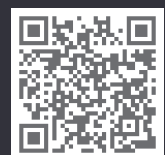
Ausführungen:

- Saa 230 & Saa 260 jeweils in Sport & Universal

Optionen:

- Umfangreiches Steckpilzprogramm je nach Fahrzeugtyp

Weitere Sonderausstattungen und -lackierungen möglich!



Produktinformation