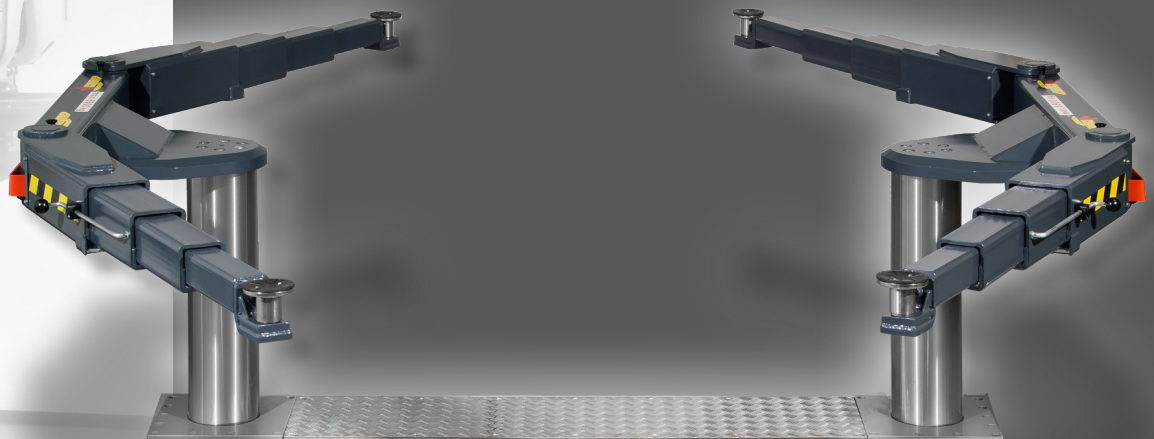


Eine echt starke Sache!



autop Biglift 2.65 Saaa 230

Die Biglift 2.65 Saaa 230 ist eine universell einsetzbare hydraulische Transporter-Hebebühne, mit der ein breites Fahrzeugspektrum vom Kleintransporter bis zum City-LKW problemlos angehoben werden kann. Die stabile Ausführung durch Stempeldurchmesser \varnothing 213 mm gewährleistet eine sichere Aufnahme von bis zu 6,5 t, auch bei ungünstiger Lastverteilung.

Durch die extrem niedrige Unterschwenkhöhe kann diese Kfz-Hebebühne bei freier Kapazität natürlich auch für viele PKW's, einschließlich Geländewagen, zum Einsatz kommen.

Die autop Biglift Hebebühne ist ausgestattet mit einer 3-fach teleskopierbaren, leicht gängigen Schwenkarmlastaufnahme (Saaa) und ist somit für sämtliche Reparatur- und Wartungsarbeiten geeignet, bei denen Rundumsicht und Rundumfreiheit notwendig sind. Der Stempelabstand von 2300 mm ermöglicht ein problemloses Befahren mit Richtbänken.

autop Maschinenbau GmbH

Sandkampstr. 90

D-48432 Rheine

Tel. ++49(0)5971/8602-02

Fax ++49(0)5971/8602-25

E-Mail: mail@autop.de

www.autop.de

...ein Unternehmen der STENHØJ-Gruppe

autop[®]
Kfz-Hebebühnen für Profis!

Biglift 2.65 Saaa 230

Komponenten:

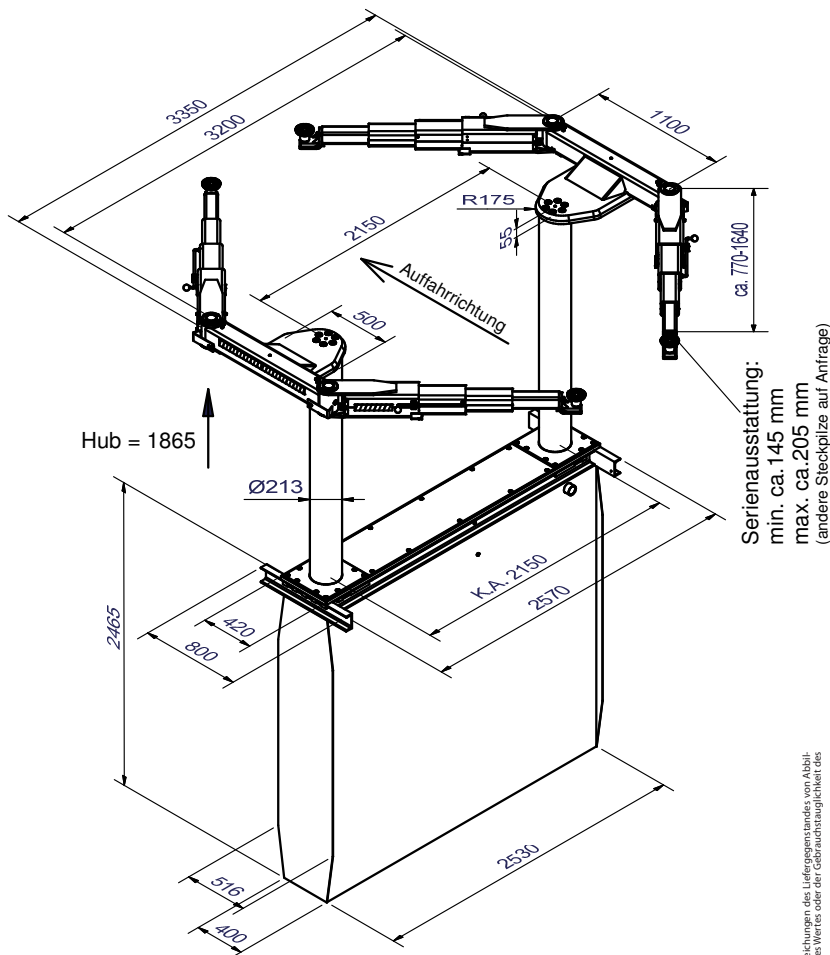
- zwei hartverchromte Umkehrzylinder
Ø 213 mm
- korrosionsfreie Führungselemente
- SPS - Drucktastensteuerung
- pneumatischer Notablass
- flexible Synchron-
und Sicherheitseinrichtung
- Einbau in flüssigkeitsdichter (WHG)
Stahlwanne
- Einsatz von nicht wassergefährden-
dem „Bio-Öl“
- zwei fußbodenaufliegende Schwen-
karmbrücken, leicht verstellbar/ein-
stellbar durch
 - 3-fach ausziehbare Teles-
kopschwenkarme
 - höhenverstellbare Steckpilze
 - autom. Tragarmretrierung

Standardlackierung:

RAL 7016 anthrazitgrau

wahlweise

RAL 5019 capriblau



Technische Daten:

Tragfähigkeit:	6.500	kg
Stempelabstand:	2.150	mm
Hubhöhe:	1.865	mm
Nutzhöhe je nach Steckpilz:	2.010-2.285	mm
Standard:	2.010-2.070	mm
Kolbendurchmesser:	2 x 213	mm
Hub-/Senkzeit:	ca. 45	Sek.
Aggregat:	3,0	kW
Fundamenttiefe:	2.665	mm
Anschlusswerte:	230/400	V
	50	Hz
	16	A



Konstruktionsskizzen vorbehalten. Stand 01/2013 - Die Angaben und Abbildungen in diesem Prospekt sind unverbindlich und stellen nur annähernde Beschreibungen dar. Darüber hinaus behalten wir uns Abweichungen des Liefergegenstandes von Abbildungen und Angaben vor (z.B. im Hinblick auf technische Daten, Ausstattung, Material und äußeres Erscheinungsbild), sofern die Änderungen für den Kunden zumutbar sind und eine damit verbundene Minderung des Wertes oder der Gebrauchstauglichkeit des Liefergegenstandes nicht erheblich ist.

autop Maschinenbau GmbH

Sandkampstr. 90

D-48432 Rheine

Tel. ++49(0)5971/8602-02

Fax ++49(0)5971/8602-25

E-Mail: mail@autop.de

www.autop.de

...ein Unternehmen der STENHØJ-Gruppe

Service:

Gerne stehen Ihnen unsere Fachberater bei der Planung und Durchführung von Modernisierungsmaßnahmen in Ihrem Autohaus beratend zur Seite. Gerne erstellen wir Ihnen einen unverbindlichen Einrichtungsvorschlag.

Nehmen Sie Kontakt mit uns auf!

