

HAWEKA Jet 946 RM



Radheber optional



Einspannung der Felge auf dem Spannring mit Hilfe des Felgenniederhalterkegels

Demontage des zweiten Reifenwulstes mit Hilfe der an RM1 montierten Rolle

Montage des Reifens mit Hilfe der Wulstniederhalterrolle RM1 und des beweglichen Arms RM2

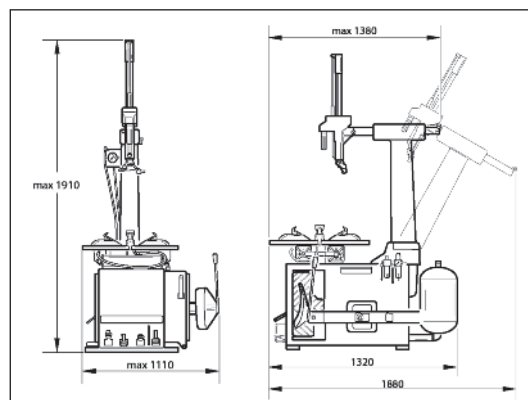


Leistungsmerkmale Jet AS 946 RM

- automatische Reifenmontiermaschine für Pkw, Rennwagen, L-Lkw und Motorradräder (Motorradzusatzklauen erforderlich)
- mit fest integriertem Reifenfüller, fußbetätigt mit Wächter (4,2 bar)
- einfache Bedienung durch Druckluftarretierung
- pneumatisches Heben/Senken des Kopfes und Betätigen der Montagesäule
- schonende Montage durch Felgenferneinstellung
- doppelt wirkender Abdrückzylinder, seitlicher Abdrücker, einstellbarer Hu
- Spannteller mit 2 Drehrichtungen und selbstzentrierendem Spannsystem
- 2 Drehgeschwindigkeiten im Rechtslauf
- **wdk-Freigabe für UHP und Runflat-Reifen**
- inkl. Hilfsvorrichtung Montagearm:
 - Super RM, Zusatz-Montagearm
 - RM 1 Dynamischer Wulstniederhalter
 - RM 2 Wulstabroller
 - RM 3 Dynamischer Wulstabroller

Technische Daten

Felgenspannung:	
innen	13" – 26"
außen	10" – 26"
Abdrückkraft	15.000 N
Maulweite Abdrücker	410 mm
Arbeitsdruck	8-10 bar
Stromversorgung	230/400V 50/60 Hz, 0,75 kW
Raddurchmesser max.	1060 mm
Felgenbreite max.	14"
Drehgeschwindigkeit	6 – 15 U/min



Standardzubehör:

Pinsel	MF87890053
Montageflüssigkeit 0,5 l	MOMZ0001
Wartungseinheit, montiert	MF31500047
Montiereisen, 500 mm	MFZ33011565
Kunststoffaufsätze	
1 Satz (4 Stück)	MFZ811100044-4
Reifenfüllmesser (eichfähig)	auf Anfrage

Optionales Zubehör

Motorradzusatzklauen	MFZ811100036
Schnellwechselsystem	MFZ811100051
Kunststoffmontagekopf	570020300850
Spezialmontagekopf	MFZ811100028
Radheber	auf Anfrage

Artikel-Nr. MAMFAS94602RM