

# Der Schlüssel zu Ihrem Erfolg!

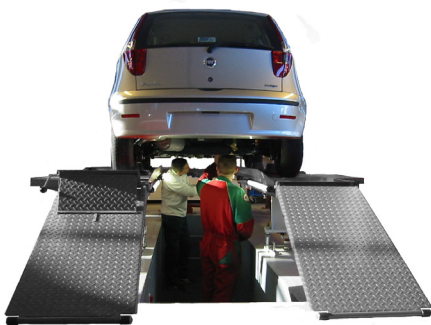


## autop Triolift 3.35 Fn 420

Der autop Triolift ist ein bewährter Teamarbeitsplatz für gleichzeitiges Arbeiten auf 3 Ebenen: Fahrzeugunterseite, Rad- und Bremsbereich, Motorraum. Schnelle Service- und Reparaturabwicklung sowie hohe Wirtschaftlichkeit und geringer Platzbedarf zeichnen dieses ausgereifte Produkt aus.

Die autop Triolift hat sich durchgesetzt als

- Teamarbeitsplatz im Quick-Service
- Achsmesstand für absolut genaue und reproduzierbare Achsvermessung



### autop Maschinenbau GmbH

Sandkampstr. 90

D-48432 Rheine

Tel. ++49(0)5971/8602-02

Fax ++49(0)5971/8602-25

E-Mail: [mail@autop.de](mailto:mail@autop.de)

[www.autop.de](http://www.autop.de)

...ein Unternehmen der STENHØJ-Gruppe

**autop**<sup>®</sup>  
Kfz-Hebebühnen für Profis!

# Triolift 3.35 Fn 420

## Komponenten:

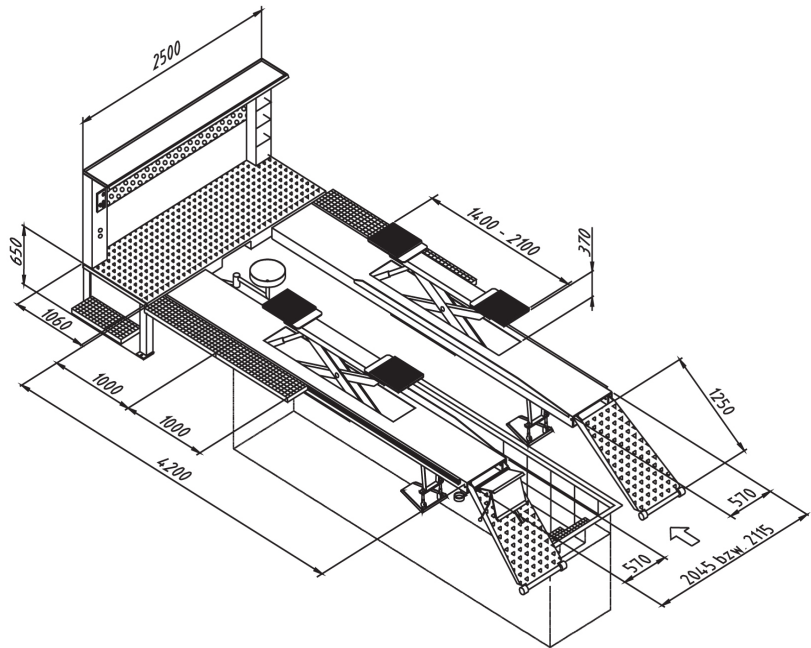
- Zwei Hydraulikzylinder zum Anheben der Fahrbahnen mit hydraulischer Endlagendämpfung und Nivelliereinrichtung
- Sicherheitseinrichtung durch starre Lagerung am Podest
- Drucktastensteuerung für Heben/Senken der Fahrbahnen und Radfrei-Einrichtung, mit abschließbarem Schlüsselschalter/Hauptschalter
- Podest mit Steuersäule und Werkzeugdepot
- zwei Fahrbahnen, inkl. passenden Auffahrklappen
- Fahrbahnen mit Anti-Rutschbeschichtung
- integriertes, hydraulisches Scherenhubsystem mit niedriger Überfahrhöhe für das gleichzeitige Radfreiheben an allen vier Rädern

## Standardlackierung:

RAL 7016 ( anthrazitgrau )

## wahlweise

RAL 5019 ( capriblau )



## Technische Daten

Tragfähigkeit:	3.500	kg
<b>Fahrbahnen</b>		
Hubhöhe:	650	mm
Hub-/Senkzeit:	ca. 5	Sek.
Länge:	4.200	mm
Breite:	570	mm
Durchgang:	905 +/- 70	mm
Auffahrwinkel:	5	°
<b>Radfreiheber</b>		
Hubhöhe:	370	mm
Hub-/Senkzeit:	ca. 8	Sek.
Länge:	1.400-2.100	mm
<b>Podest</b>		
Tiefe:	1.060	mm
<b>Grube</b>		
Länge:	4.980	mm
Breite:	990	mm
Tiefe:	900-950	mm



Konstruktionsänderungen vorbehalten. Stand 10/2011 - Die Angaben und Abbildungen in diesem Prospekt sind unverbindlich und stellen nur annähernde Beschreibungen dar. Darüber hinaus behalten wir uns Abweichungen des Liefergegenstandes vor. Änderungen und Abweichungen vor z.B. im Hinblick auf technische Daten, Ausstattung, Material und äußeres Erscheinungsbild, sofern die Änderungen für den Kunden zumutbar sind und eine damit verbundene Minderung des Wertes oder der Gebrauchstauglichkeit des Liefergegenstandes nicht eintritt. ©

## autop Maschinenbau GmbH

Sandkampstr. 90

D-48432 Rheine

Tel. ++49(0)5971/8602-02

Fax ++49(0)5971/8602-25

E-Mail: mail@autop.de

www.autop.de

...ein Unternehmen der STENHØJ-Gruppe

## Service:

Gerne stehen Ihnen unsere Fachberater bei der Planung und Durchführung von Modernisierungsmaßnahmen in Ihrem Autohaus beratend zur Seite. Gerne erstellen wir Ihnen einen unverbindlichen Einrichtungsvorschlag.

**Nehmen Sie Kontakt mit uns auf!**



Kfz-Hebebühnen für Profis!