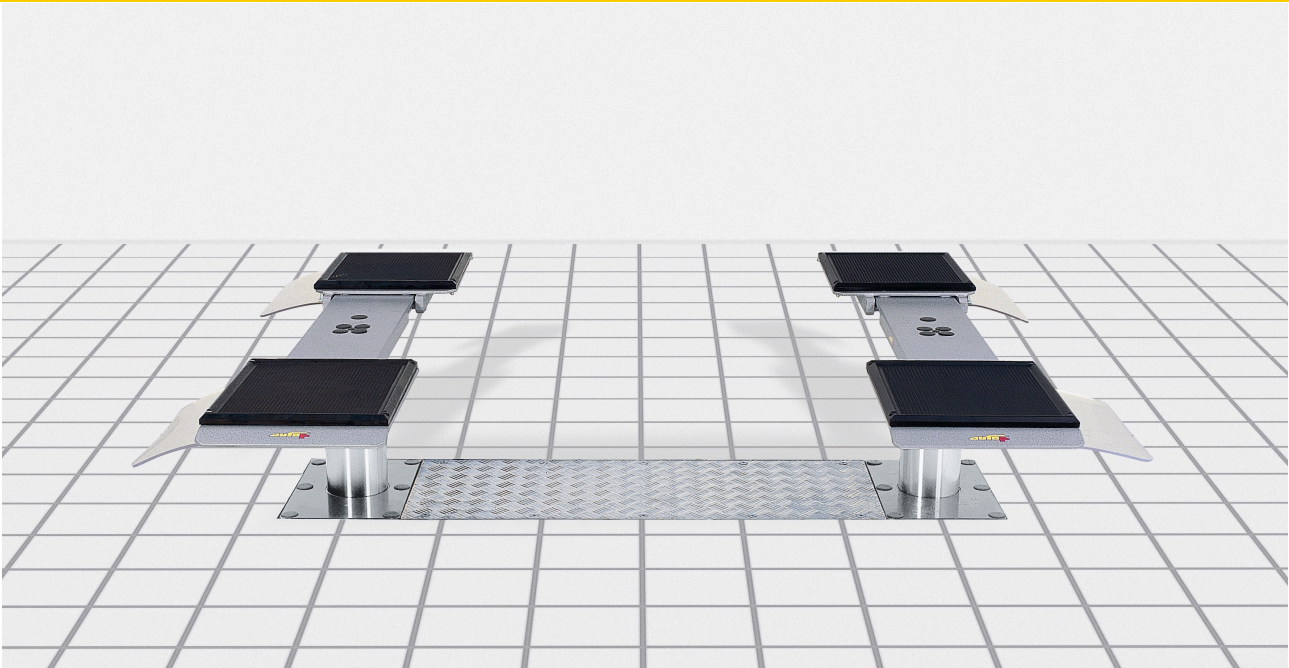


# autop Eurolift 2.30 Pv oder Pv xy

## 120-180, 140-200, 160-220



### EINSATZMÖGLICHKEITEN:

Dialogannahme, Reparatur- und Wartungsbereich, Prüfung, TÜV und Abnahme



### BESONDERE MERKMALE:

Hydraulische 2-Stempel Unterflur Hebebühne für den Annahme und Reparaturbereich.

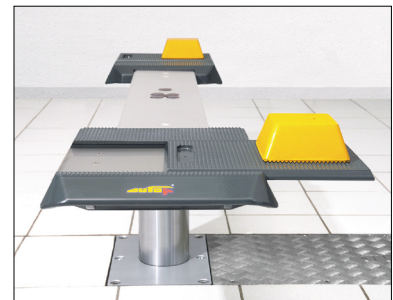
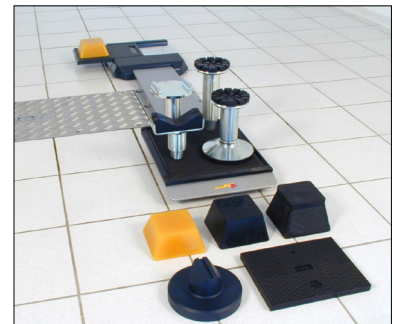
### ANWENDUNG:

Die autop Eurolift Hebebühne 2.30 Pv Reparatur ist eine unkomplizierte und robuste hydraulische Kfz-Hebebühne, mit der ein breites Fahrzeugspektrum problemlos angehoben werden kann. Sie bietet ferner hohe Funktionssicherheit und Wirtschaftlichkeit.

Die Fahrzeuglastaufnahme in Form einer Flachträgerbrücke ermöglicht ein einfaches Auffahren mit problemloser Längseinstellung der Flachträgerschieber, auch bei bereits aufgefahretem Fahrzeug.

Anwendungsorientiertes Zubehör wie z. B. handliche, pyramidenförmige Auflagen ergänzen diese Standard Hebebühne optimal.

Alle Bereiche eines Autohauses benötigen eine andere Werkstatteinrichtung mit unterschiedlichen Hebebühnen. autop bietet ein bewährtes Konzept. Mit autop Produkten erreichen Sie eine höhere Wertschöpfung in Ihrer Werkstatt.



Mit Sicherheit nach oben!

**autop Maschinenbau GmbH** \* Sandkampstraße 90 \* D-48432 Rheine  
Tel. +49 (0)5971/8602-02 \* Fax +49 (0)5971/860225 \* E-Mail: [mail@autop.de](mailto:mail@autop.de) \* [www.autop.de](http://www.autop.de)

# autop Eurolift 2.30 Pv oder Pv xy

## 120-180, 140-200, 160-220



### TECHNISCHE DATEN:

Tragfähigkeit:	3.000 kg
Stempelabstand:	1.335 mm
Hubhöhe:	1.950 mm
Nutzhöhe:	2.020 mm
Hub-/Senkzeit:	ca. 30 sec.
Kolbendurchmesser	2x123 mm
Fundamenttiefe:	2.615 mm
Anschlusswerte	230/400 V
	50 Hz
	16 A
Aggregat:	3,0 kW

### KOMPONENTEN:

- Zwei Umkehrzylinder mit hartverchromten Stütz- und Antriebskolben, Kolbenführung auf Teflon-Gleitbändern.
- Tragflanschführungselemente aus nicht rostender, hochfester Aluminium-Druckgusslegierung, mit verschleißfester Gleitlagerung.
- Synchron- und Sicherheitseinrichtung zum Ausgleich der unterschiedlichen Kräfte über gelenkig gelagerte Gleichlaufhebel.
- Hydraulikaggregat mit Unterölmotor in Unterflurausführung.
- Drucktastensteuerung für Heben/Senken mit abschließbarem Hauptschalter und integrierter pneumatischer Not-Hand-Betätigung.
- Einbau in eine wasserdichte Stahlwanne (zertifiziert gemäß WHB), auf Wunsch feuerverzinkt, kunststoffbeschichtet und/oder freitragende Ausführung.
- Zwei Fußboden aufliegende Flachträgerbrücken, ausziehbar, wahlweise:
  - 1200 mm bis 1800 mm,
  - 1400 mm bis 2000 mm,
  - 1600 mm bis 2200 mm.

### OPTIONAL:

- Der Einsatz von **xy-Schiebern** erhöht den Aufnahmekomfort und erweitert den Aufnahmebereich.
- Weiteres Zubehör auf Anfrage.

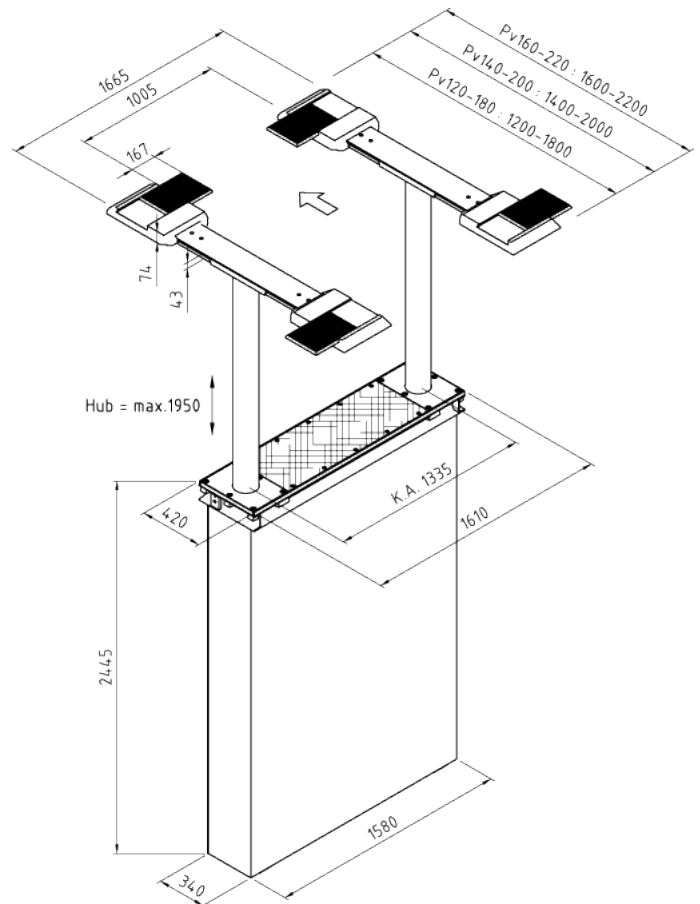
### LACKIERUNG:

#### Standardlackierung:

Standard: feuerverzinkt

#### SONDERLACKIERUNG:

auf Anfrage



Konstruktionsänderungen vorbehalten.  
Stand: 01/2011

### ÜBRIGENS:

Gerne stehen Ihnen unsere Fachberater bei der Planung und Durchführung von Modernisierungsmaßnahmen in Ihrem Autohaus zur Seite. Ebenso erstellen wir Ihnen gerne einen Einrichtungsvorschlag. Nehmen Sie Kontakt mit uns auf!

Die Angaben und Abbildungen in diesem Prospekt sind unverbindlich und stellen nur annähernde Beschreibungen dar. Darüber hinaus behalten wir uns Abweichungen des Liefergegenstandes von Abbildungen und Angaben vor (z. B. im Hinblick auf technische Daten, Ausstattung, Material und äußeres Erscheinungsbild), sofern die Änderungen für den Kunden zumutbar sind und eine damit verbundene Minderung des Wertes oder der Gebrauchstauglichkeit des Liefergegenstandes nicht erheblich ist.



Mit Sicherheit nach oben!

autop Maschinenbau GmbH \* Sandkampstraße 90 \* D-48432 Rheine  
Tel. +49 (0)5971/8602-02 \* Fax +49 (0)5971/860225 \* E-Mail: [mail@autop.de](mailto:mail@autop.de) \* [www.autop.de](http://www.autop.de)