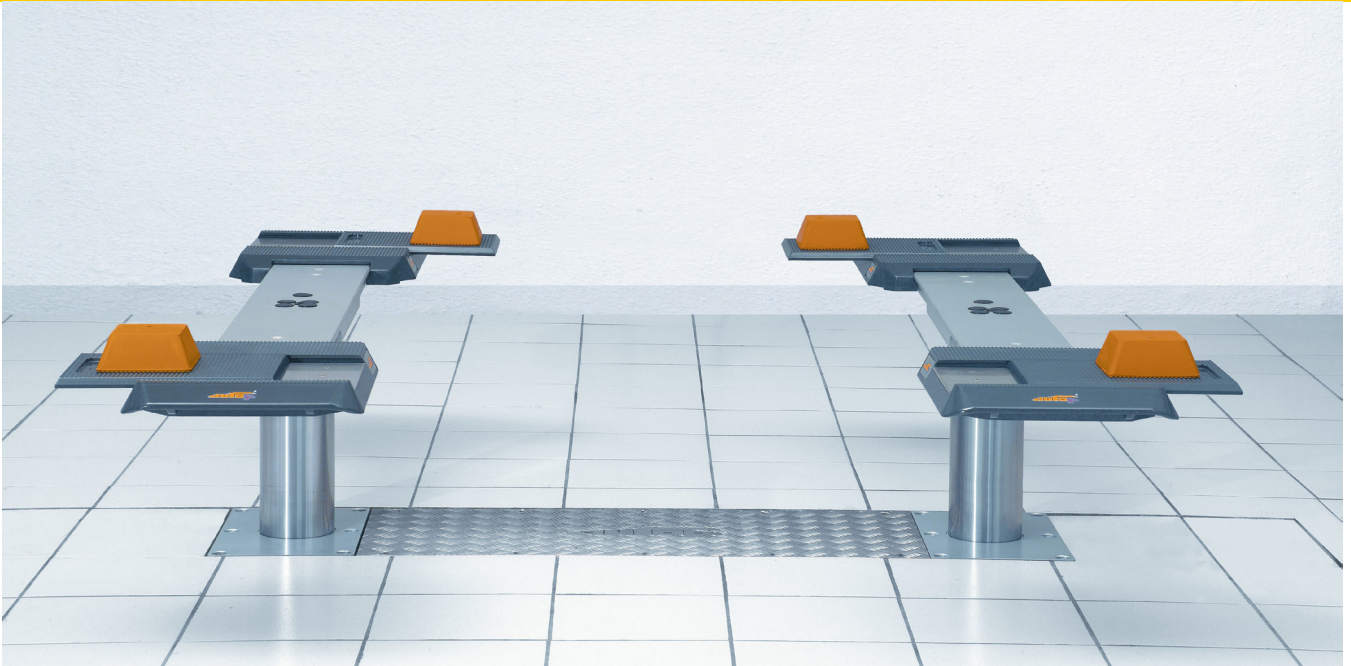


autop Masterlift 2.35 Pv oder Pv xy

120-180, 140-200, 160-220



EINSATZMÖGLICHKEITEN:

Dialogannahme, Reparatur- und Wartungsbereich, Prüfung, TÜV und Abnahme



BESONDERE MERKMALE:

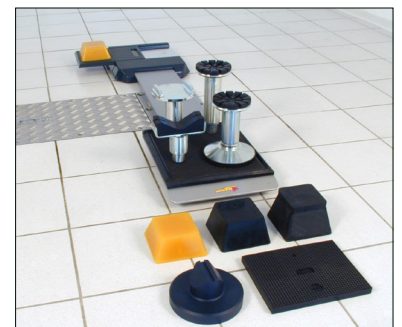
Die autop Masterlift Pv bietet eine komfortable und sichere Aufnahme eines breiten Fahrzeugspektrums, inkl. Spezialfahrzeugen.

ANWENDUNG:

Die Hebebühne verfügt über formschöne Details im autop-Design. Dieses spiegelt sich in Farbe, Form und übersichtlicher Gestaltung der Sicherheitsbedieneinheit, Führungen und der Stahlwannenabdeckung wieder.

Die Masterlift-Flachträgerhebebühne bietet schnelle und bequeme Fahrzeugaufnahme. Punktgenaue Aufnahme wird durch handliche, pyramidenförmige Auflagen, die konstruktiv mit den Schiebern rutschfest verbunden sind, gewährleistet.

Die „gelenkig gelagerten“ Gleichlaufhebel sowie die Signaltonsteuerung sorgen für „wartungsarme“ Sicherheit, insbesondere sind Fußabweiser an den Schiebern nicht erforderlich.



Mit Sicherheit nach oben!

autop Maschinenbau GmbH * Sandkampstraße 90 * D-48432 Rheine
Tel. +49 (0)5971/8602-02 * Fax +49 (0)5971/860225 * E-Mail: mail@autop.de * www.autop.de

autop Masterlift 2.35 Pv oder Pv xy

120-180, 140-200, 160-220



TECHNISCHE DATEN:

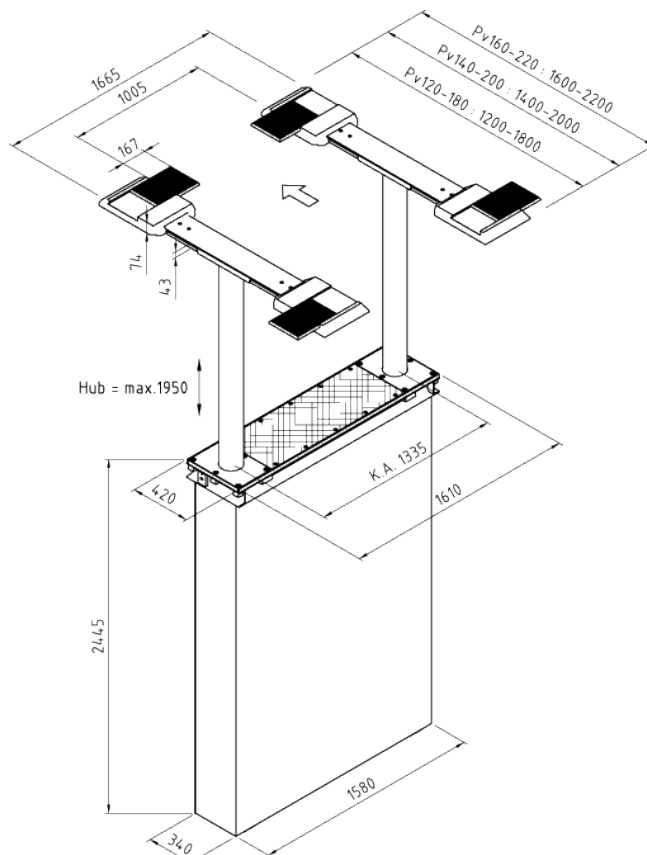
Tragfähigkeit:	3.500	kg
Stempelabstand:	1.335	mm
Hubhöhe:	1.950	mm
Nutzhöhe:	2.020	mm
Hub-/Senkzeit:	ca. 30	sec.
Kolbendurchmesser	2x123	mm
Fundamenttiefe:	2.615	mm
Anschlusswerte	230/400	V
	50	Hz
	16	A
Aggregat	3,0	kW

KOMPONENTEN:

- Zwei Umkehrzylinder mit hartverchromten Stütz- und Antriebskolben, Kolbenführung mit Teflon-Gleitbändern.
- Tragflanschführungselemente aus nicht rostender, hochfester Aluminium-Druckgusslegierung, mit verschleißfester Gleitlagerung.
- SPS Steuerung: Hubbegrenzung individuell einstellbar.
- Synchron- und Sicherheitseinrichtung zum Ausgleich der unterschiedlichen Kräfte über gelenkig gelagerte Gleichlaufhebel.
- Hydraulikaggregat mit Unterölmotor in Unterflurausführung.
- Drucktastensteuerung für Heben/Senken mit Signaltonschaltung anstelle von Fußabweisern, mit abschließbarem Hauptschalter und integrierter pneumatischer Not-Hand-Betätigung.
- Einbau in eine wasserdichte Stahlwanne (zertifiziert gemäß WHB), auf Wunsch feuerverzinkt, kunststoffbeschichtet und/oder freitragende Ausführung.
Zwei fußbodenaufliegende Flachträgerbrücken, ausziehbar, wahlweise:
 - 1.200 - 1.800 mm
 - 1.400 - 2.000 mm
 - 1.600 - 2.200 mm

OPTIONAL:

- Der Einsatz von **xy-Schiebern** erhöht den Aufnahmekomfort und erweitert den Aufnahmebereich.
- **Sicherheitsbedieneinheit alternativ auch mit Standsäule** mit integriertem Kabelkanal, als Ablage für die Sicherheitsgummiunterlagen.
- Weiteres Zubehör auf Anfrage.



LACKIERUNG:

Standardlackierung:

Standard:	feuerverzinkt
Premium:	spritzverzinkt und weißaluminium lackiert, RAL 9006

Sonderlackierung:

auf Anfrage

ÜBRIGENS:

Gerne stehen Ihnen unsere Fachberater bei der Planung und Durchführung von Modernisierungsmaßnahmen in Ihrem Autohaus zur Seite.

Ebenso erstellen wir Ihnen gerne einen Einrichtungsvorschlag. Nehmen Sie Kontakt mit uns auf!

Konstruktionsänderungen vorbehalten.

Stand: 01/2011

Die Angaben und Abbildungen in diesem Prospekt sind unverbindlich und stellen nur annähernde Beschreibungen dar. Darüber hinaus behalten wir uns Abweichungen des Liefergegenstandes von Abbildungen und Angaben vor (z. B. im Hinblick auf technische Daten, Ausstattung, Material und äußeres Erscheinungsbild), sofern die Änderungen für den Kunden zumutbar sind und eine damit verbundene Minderung des Wertes oder der Gebrauchstauglichkeit des Liefergegenstandes nicht erheblich ist.



Mit Sicherheit nach oben!