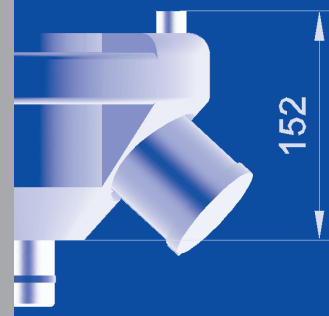


autop Powerdisc



EINSATZMÖGLICHKEITEN

Dialogannahme, Reparatur-, Karosserie- und Wartungsbereich, Prüfung, TÜV und Abnahme



BESONDERE MERKMALE

Flexible Energieversorgung ohne Einschränkung des Bewegungsraumes.

ANWENDUNG

Die autop Powerdisc schafft Bewegungsfreiraum durch Energieversorgung von oben.

Von der Decke abgehängt oder auch an der Wand montiert, liefert die autop-Powerdisc Druckluft und Strom, direkt am Arbeitsplatz, ohne Hindernisse – kein Kabelgewirr, keine Stolperfallen.

Die autop Powerdisc, ein futuristischer Energieverteiler, hängt über Kopfhöhe. Immer in Reichweite, ansonsten außerhalb des Aktionsfeldes, d.h. sie stört nicht. Mit dem als Option erhältlichen Adapteranschluss wird die Montage an Säulenbühnen ermöglicht.

Praktisches Zubehör:

- Adapteranschluss aus Edelstahlblech zur Anpassung an Säulenbühnen ist verfügbar.



Powerdisc mit Adapteranschluss aus Edelstahl an Säulenbühne montiert.



Mit Sicherheit nach oben!



autop Powerdisc



TECHNISCHE DATEN

Ausstattung:

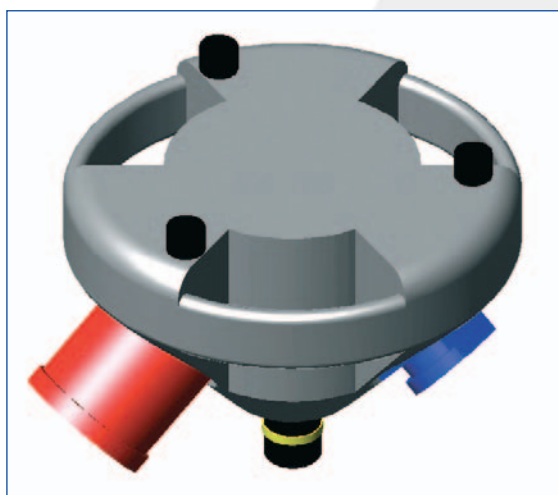
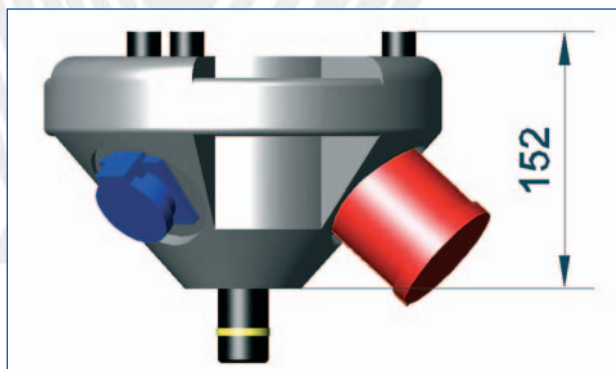
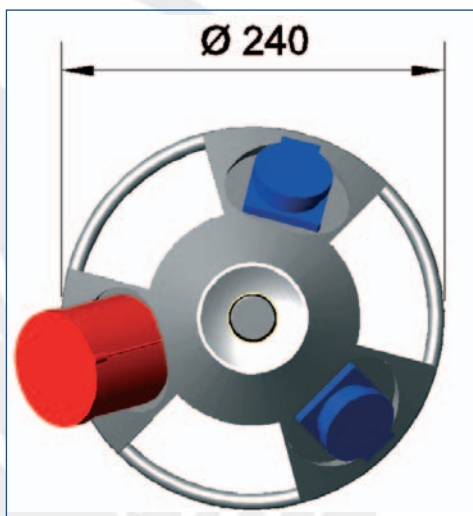
2 x Schuko-Steckdosen 230 V/16 A
1 x Cekon-Steckdose 400 V/16 A
vorverdrahtet
1 x Druckluft NW 7,8
Stahlsicherheitskupplung
Kettensatz zur Aufhängung

GEHÄUSEFARBE

silber/schwarz

ÜBRIGENS

Gerne stehen Ihnen unsere Fachberater bei der Planung und Durchführung von Modernisierungsmaßnahmen in Ihrem Autohaus zur Seite. Ebenso erstellen wir Ihnen gerne einen Einrichtungsvorschlag. Nehmen Sie Kontakt mit uns auf!



Konstruktionsänderungen vorbehalten - Stand 08/06
Die Angaben und Abbildungen in diesem Prospekt sind unverbindlich und stellen nur annähernde Beschreibungen dar. Darüber hinaus behalten wir uns Abweichungen des Liefergegenstandes von Abbildungen und Angaben vor (z.B. im Hinblick auf technische Daten, Ausstattung, Material und äußeres Erscheinungsbild), sofern die Änderungen für den Kunden zumutbar sind und eine damit verbundene Minderung des Wertes oder der Gebrauchstauglichkeit des Liefergegenstandes nicht erheblich ist.



Mit Sicherheit nach oben!