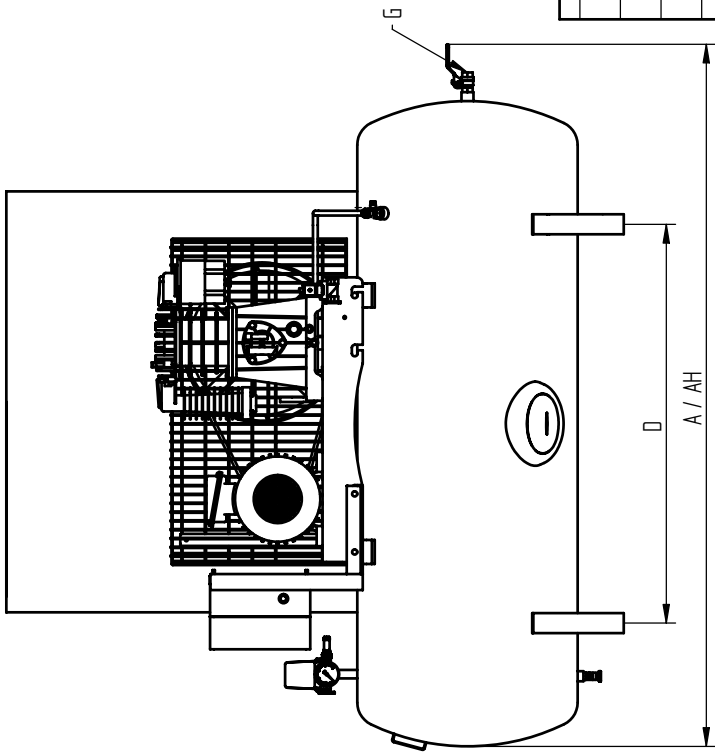
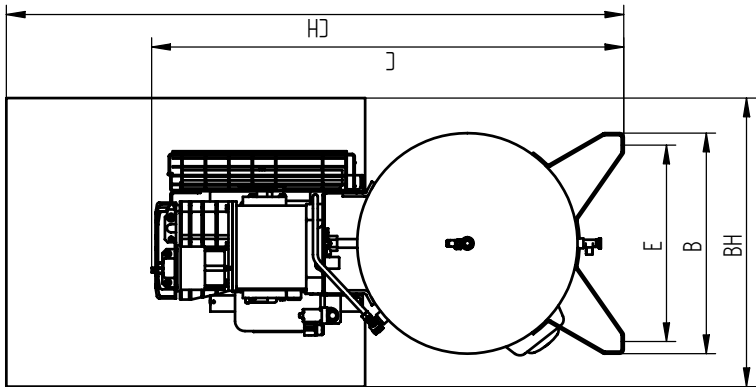


Model	Compressor	Content air receiver [l]	Without noise cover measurements			With noise cover measurements			Mesure de fixation			Compressed air connection				
			A [mm]	B [mm]	C [mm]	Sound level [dB(A)]	Weight [kg]	AH [mm]	BH [mm]	CH [mm]	Sound level [dB(A)]		Weight [kg]	D [mm]		
BKE 240/50	KE 240	50	1020	380	710	77	45	1300	650	1100	70	148	480	235	3/8"	DN 7
BKE 405/90	KE 405	90	1300	400	820	77	98	1650	650	1350	70	195	550	290	1/2"	3/8"
BKE 405/250	KE 405	250	1650	500	950	77	148	1650	750	1350	69	255	840	450	1/2"	1/2"
BKE 501/250	KE 501	250	1650	500	950	77	195	1850	750	1450	69	275	995	490	1/2"	1/2"
BKE 501/350	KE 501	350	1850	550	1120	77	225	1850	750	1450	69	270	840	450	1/2"	1/2"
BKE 701/250	KE 701	250	1650	500	1060	79	210	1850	750	1450	72	295	995	490	1/2"	1/2"
BKE 701/350	KE 701	350	1850	550	1120	79	240	1850	750	1450	72	310	1200	540	1"	1"
BKE 701/500	KE 701	500	2150	650	1250	79	260	1850	750	1450	73	378	995	490	1/2"	1/2"
BKE 950/350	KE 950	350	1850	550	1170	79	289	1850	750	1450	73	378	995	490	1/2"	1/2"
BKE 950/500	KE 950	500	2150	650	1300	79	299	2150	790	1550	73	358	1200	540	1"	1"
BKZ 330/90	KZ 330	90	1300	400	820	78	98	1300	650	1100	70	148	550	290	3/8"	3/8"
BKZ 330/250	KZ 330	250	1650	500	1060	78	175	1650	650	1350	70	225	840	450	1/2"	1/2"
BKZ 440/250	KZ 440	250	1650	500	1060	77	210	1650	650	1350	69	255	840	450	1/2"	1/2"
BKZ 440/350	KZ 440	350	1850	550	1120	77	238	1850	650	1450	69	290	995	490	1/2"	1/2"
BKZ 561/250	KZ 561	250	1650	500	1060	79	235	1650	750	1350	72	295	840	450	1/2"	1/2"
BKZ 561/350	KZ 561	350	1850	550	1120	79	275	1850	750	1450	72	330	995	490	1/2"	1/2"
BKZ 561/500	KZ 561	500	2150	650	1250	79	340	2150	790	1550	72	400	1200	540	1"	1"
BKZ 701/350	KZ 701	350	1850	550	1120	81	282	1850	750	1450	74	340	995	490	1/2"	1/2"
BKZ 701/500	KZ 701	500	2150	650	1250	81	292	2150	790	1550	74	350	1200	540	1"	1"
BKZ 1000/500	KZ 1000	500	2150	660	1300	82	335	2150	790	1550	75	394	1200	540	1"	1"



Abmessungen in mm

Größe	Min	Max	Min	Max	Min	Max	Min	Max
A	+1	-1	+1	-1	+1	-1	+1	-1
B	+1	-1	+2	-2	+3	-3	+4	-4
C	+1	-1	+3	-3	+4	-4	+5	-5

Diese Zeichnung darf nur zu den Zwecken der Montage verwendet werden. Die Verantwortung für die Einhaltung der technischen Zeichnung liegt bei der Fertigung. Insbesondere Konkurrenzfirmen ohne unsere Erlaubnis dürfen nicht kopiert oder abgeändert werden.

Größe	Min	Max	Min	Max	Min	Max	Min	Max
A	+1	-1	+1	-1	+1	-1	+1	-1
B	+1	-1	+2	-2	+3	-3	+4	-4
C	+1	-1	+3	-3	+4	-4	+5	-5

Werkstoff / Holzzeug / DIN

Modell Nr. / Werkzeug Nr.

BLITZ M. SCHNEIDER  
Werkzeug- u. Maschinenfabrik GmbH

78199 Bräunlingen  
Obertalchemiehandlung

Maßstab

BLITZ M. SCHNEIDER  
Werkzeug- u. Maschinenfabrik GmbH

78199 Bräunlingen  
Obertalchemiehandlung

Benennung

TWIN auf liegenden Behältern

Zeichn.Nr. E02052909

Datum 11.02.02

Name Kuster

Änderung

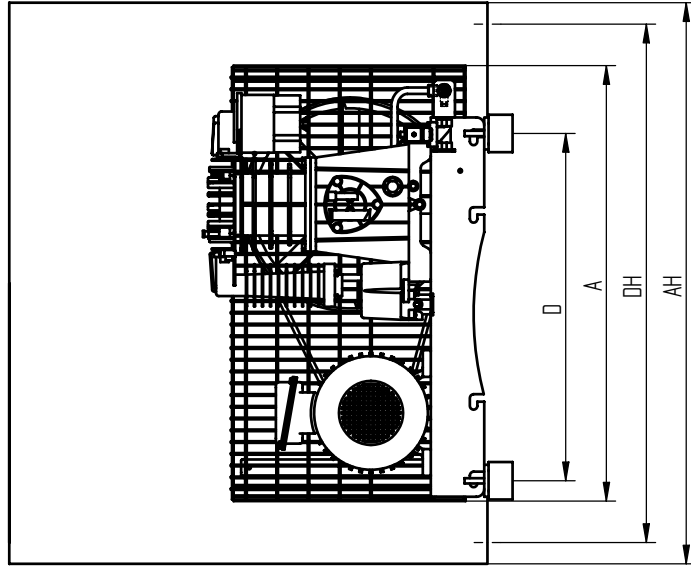
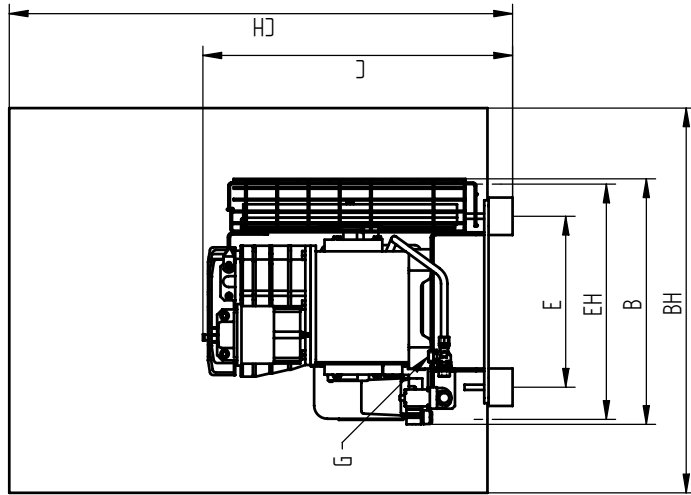
Benennung

Datum

Name



Model	Without noise cover measurements				With noise cover measurements				Mounting dimension				Compressed air connection			
	Compressor	A [mm]	B [mm]	C [mm]	Sound level [dB(A)]	Weight [kg]	D [mm]	E [mm]	AH [mm]	BH [mm]	CH [mm]	Sound level [dB(A)]	Weight [kg]	DH [mm]	EH [mm]	G
GKE 405	KE 405	800	430	600	78	62	650	320	850	580	780	70	108	770	350	1/2"
GKE 501	KE 501	800	430	600	77	70	650	320	1050	750	910	69	120	970	440	1/2"
GKE 701	KE 701	800	480	600	79	90	650	320	1050	750	910	71	140	970	440	1/2"
GKE 950	KE 950	950	630	725	79	145	720	400	1050	750	910	73	195	970	440	1"
GKZ 330	KZ 330	800	430	600	78	62	650	320	850	580	780	68	112	770	350	1/2"
GKZ 440	KZ 440	800	430	600	77	102	650	320	850	580	780	67	160	770	350	1/2"
GKZ 561	KZ 561	800	480	600	79	108	650	320	1050	750	910	69	170	970	440	1/2"
GKZ 701	KZ 701	850	530	600	81	140	650	320	1050	750	910	74	200	970	440	1/2"
GKZ 1000	KZ 1000	950	630	725	80	148	720	400	1050	750	910	74	210	970	440	1"



Werkstoff / Holzzeug / DIN		Anänderung		Datum		Name		Zeichn.Nr.	
Modell Nr. / Werkzeug Nr.		Punchliste		Erez.		Küster		E02052911	
BLITZ M. SCHNEIDER		Maßstab		Gepr.		Benennung		TWIN Grundplattenanlagen	
Werkzeug- u. Maschinenfabrik GmbH		Tite		Maße werden		Besonders betrifft			
78199 Bräunlingen		Oberflächenbehandlung		Ersatz für					

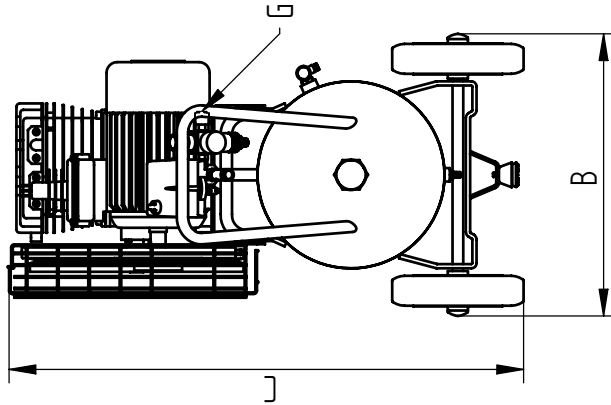
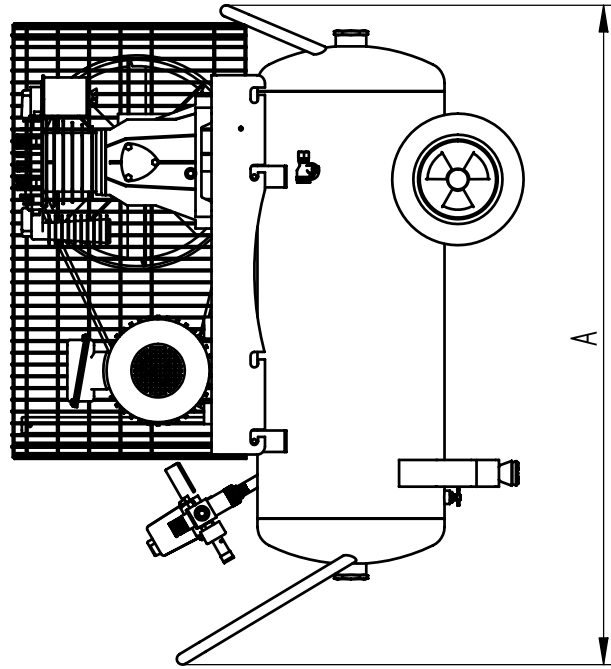
Algemeinmaße in mm

Maß	Toleranz		Toleranz		Toleranz		Toleranz		Toleranz	
	mm	mm	mm	mm	mm	mm	mm	mm	mm	mm
A	+1	-1	+2	-2	+3	-3	+4	-4	+5	-5
B	+1	-1	+2	-2	+3	-3	+4	-4	+5	-5
C	+1	-1	+2	-2	+3	-3	+4	-4	+5	-5

Diese Zeichnung darf nur zu den Zwecken der Fertigung und Montage verwendet werden. Die Rechte an dieser Zeichnung verbleiben bei der Blitz M. Schneider. Inbesondere Konkurrenzfirmen ohne unsere Erlaubnis mit Kopie oder Zugänglich gemacht werden.



Model	Without noise cover measurements				With noise cover measurements				Mounting dimension		Compressed air connection			
	Compressor	Content air receiver [l]	A [mm]	B [mm]	C [mm]	Sound level [dB(A)]	Weight [kg]	AH [mm]	BH [mm]	CH [mm]		Sound level [dB(A)]	Weight [kg]	D [mm]
Airmobil 240/50-10	KE 240	50	870	330	660	78	37							
Airmobil 401/50-10	KE 401	50	1080	400	800	77	83							DN 7
Airmobil 521/90-10	KE 521	90	1250	400	840	79	104							DN 7
Airmobil 701/90-10	KE 701	90	1250	440	890	79	130							DN 7
Airmobil 440/50-15	KZ 440	50	1080	400	800	77	91							DN 7
Airmobil 601/50-15	KZ 601	50	1080	400	800	79	96							DN 7
Airmobil 440/50-15	KE D/B 440	50	1080	400	850	77	92							DN 7
Airmobil 601/50-15	KE D/B 601	50	1080	450	890	79	97							DN 7
Airmobil 701/50-15	KE D/B 701	50	1080	450	890	81	146							DN 7



Werkstoff / Holzzeug / DIN		Anmerkung		Datum		Name		Zeichn.Nr.	
Modell Nr. / Werkzeug Nr.		Maßstab		116.02		Kuster		E02052915	
BLITZ M. SCHNEIDER		78199		Benennung		TWIN		Airmobile	
Werkzeug- u. Maschinenfabrik GmbH		Maße werden		Besonders betrifft		Ersatz für			

Toleranz	Zerlegen				Zusammenbau			
	über 1000	über 500	über 100	über 10	über 1000	über 500	über 100	über 10
mm	+0,05	+0,05	+0,1	+0,15	+0,05	+0,05	+0,1	+0,15
mm	+0,1	+0,1	+0,2	+0,3	+0,1	+0,1	+0,2	+0,3
mm	+0,2	+0,3	+0,5	+0,8	+0,2	+0,3	+0,5	+0,8
mm	+0,5	+0,8	+1	+1,5	+0,5	+0,8	+1	+1,5

Diese Zeichnung darf nur zu den Zwecken des Betriebes verwendet werden. Die Weitergabe an Dritte ist ohne schriftliche Genehmigung der BLITZ M. SCHNEIDER Maschinenfabrik GmbH untersagt. Die Haftung für Schäden an Personen und Sachen ist ausgeschlossen.

Compressor	Suction capacity [l/min]	Free air delivery [l/min]	Working gauge pressure [bar]	Motor performance [kW]	Compressor speed [1/min]	Frequency [Hz]	No. of cylinders	Stage number
KE 240	240	170	10	1,5	1320	50	2	2
KE 401	400	275	10	2,2	1300	50	2	2
KE 405	400	280	10	2,2	965	50	2	2
KE 501	500	400	10	3	760	50	2	2
KE 521	500	360	10	3	1250	50	2	2
KE 701	700	565	10	4	990	50	2	2
KE 950	950	740	10	5,5	950	50	2	2
KZ 330	200	240	15	2,2	750	50	2	2
KZ 440	420	330	15	3	990	50	2	2
KZ 561	560	480	15	4	860	50	2	2
KZ 601	560	450	15	4	860	50	2	2
KZ 701	700	550	15	5,5	990	50	2	2
KZ 1000	1000	760	15	7,5	1000	50	2	2
Compressor with diesel/petrol engine								
KZ 440 D/B	420	320	15	4	990	-	2	2
KZ 601 D/B	560	480	15	7	910	-	2	2
KZ 701 D/B	700	550	15	9	990	-	2	2

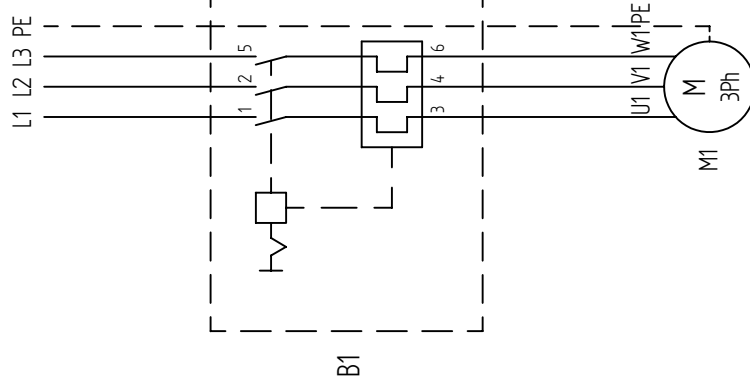
Werkstoff / Halbzeug / DIN		Anmerkung		Datum		Name		Zeichn.Nr.	
Modell Nr. / Werkzeug Nr.		Punchliste		116.02		Küster		E02052912	
Pasmaß		Maßstab		Benennung		TWIN Aggregate			
78199 Braümlingen		BLITZ M. SCHNEIDER		Werkzeug- u. Maschinenfabrik GmbH		Besondere Bemerkung			
Oberflächenbehandlung		Tite		Maße werden		Ersatz für			
besonders betrifft		Ersatz für							

Algemeinwissen für Schweißarbeiten DIN 1501

Werte	bis 10		bis 30		bis 50		bis 100		bis 200		bis 400		bis 1000	
	min	max	min	max	min	max	min	max	min	max	min	max	min	max
Wärme	+1	+1	+1	+1	+1	+1	+1	+1	+1	+1	+1	+1	+1	+1
Wärme	+1	+1	+1	+1	+1	+1	+1	+1	+1	+1	+1	+1	+1	+1
Wärme	+1	+1	+1	+1	+1	+1	+1	+1	+1	+1	+1	+1	+1	+1
Wärme	+1	+1	+1	+1	+1	+1	+1	+1	+1	+1	+1	+1	+1	+1

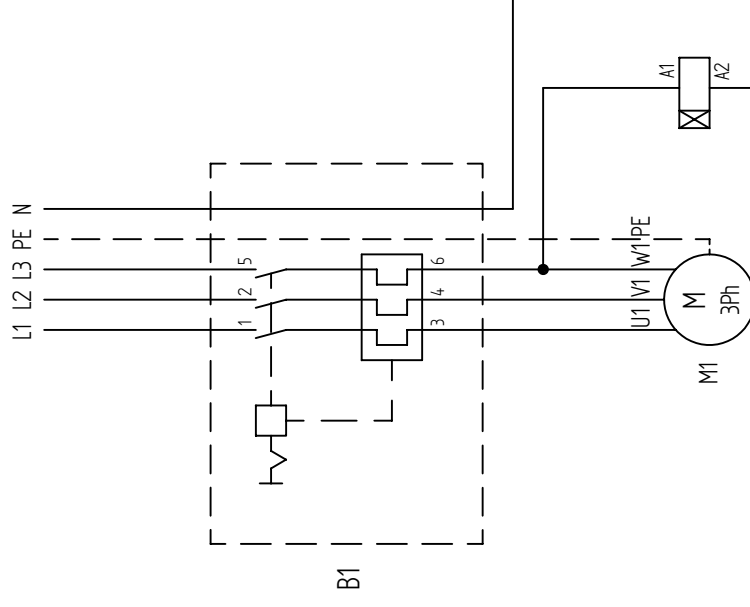
Diese Zeichnung darf nur zu den Zwecken  
 bei denen sie bestimmt ist, ohne Erlaubnis  
 der Erfindungsbüro, vervielfältigt, kopiert,  
 reproduziert, in irgendeiner Weise  
 veröffentlicht, nachgedruckt, in  
 irgendeiner Weise, insbesondere  
 durch elektronische Mittel, ohne  
 schriftliche Genehmigung der  
 Erfindungsbüro, verbreitet werden.  
 Die Erfindungsbüro übernimmt  
 keine Haftung für Schäden, die  
 aus dem Gebrauch dieser  
 Zeichnung resultieren.

Vorsicherungen und Hauptschalter bauseits  
 preliminary locking device and main switch by the manufacturer  
 Fusible de puissance et interrupteur principal á la charge du client



Direktanlauf ohne Magnetventil  
 Directstart without solenoid valve  
 Démarrage directe pas électrovalve

Vorsicherungen und Hauptschalter bauseits  
 preliminary locking device and main switch by the manufacturer  
 Fusible de puissance et interrupteur principal á la charge du client



Magnetventil zur Anlaufentlastung (Option)  
 Solenoid valve for approach discharge (Option)  
 Electrovalve et soulagement diaphragme (Option)

Direktanlauf mit Magnetventil  
 Directstart with solenoid valve  
 Démarrage directe électrovalve

Benennung		Gezeichnet:	Datum:
Direktanlauf / Directstart / Démarrage directe		Küster	22.102
Änderung:		Geprüft:	Ident. Nr. E02012213
Name:	BUTZ M. Schneider 78199 Bräunlingen		











Pos.	Description	Airmobil				GKE				GKZ				BKE(S)				BKZ(S)				DKD			
		240	330	405	440	501	140	202	405	330	440	202	260	405/90	405/250	330/90	330/250	440	601	810	404				
-	Pulley	717623	717626	717628	717628	717628	854824	717626	717623	717626	854826	717628	717628	717628	717628	717628	717628	717628	717628	717628	717621				
-	Bushing	717613	717612	717614	717614	717614	--	717612	717613	717614	--	--	717612	717614	717614	717614	717614	717614	717614	717611					
3	Fan belt	707572	707424	707425	707425	707425	707526	707425	707425	707425	707330	707425	707425	707425	707425	707425	707425	707425	707425	707467					
6	Non-return valve	751221	751221	751221	751221	751221	8815000	8815000	8815000	8815000	6300052	6300052	6300052	6300052	6300052	6300052	6300052	6300052	6300052	751221					
-	Non-return valve	--	--	--	--	--	8815000	8815000	8815000	8815000	8815000	8815000	8815000	8815000	8815000	8815000	8815000	8815000	8815000	8815000					
1	Condensationwater drain	751402	751404	751404	751404	751404	--	--	--	--	751402	751402	751404	751404	751404	751404	751404	751404	751404	751404					
2	Manometer	750716	750722	750744	750722	750722	--	--	--	--	750716	750716	750716	750716	750716	750716	750716	750716	750716	750716					
4	Pressure switch	Direct	760285	760285	760285	760285	760286	760286	760285	760285	760286	760286	760285	760285	760285	760285	760285	760285	760285	760285					
-	Electricity relay	Direct	760281	760282	760283	760283	760283	760283	760283	760283	760283	760283	760283	760283	760283	760283	760283	760283	760283	760283					
-	Relief valve	Direct	7602893	7602893	7602893	7602893	7602893	7602893	7602893	7602893	7602893	7602893	7602893	7602893	7602893	7602893	7602893	7602893	7602893	7602893					
5	Emergency valve	751033	751024	751033	751033	751033	--	--	--	--	751033	751033	751033	751033	751033	751033	751033	751033	751033	751033					
7	Belt guard	715526	715523	715523	715523	715523	558180801	558180801	715523	715523	558180801	558180801	558180801	558180801	558180801	558180801	558180801	558180801	558180801	715523					
8	Air extraction cock	--	550101780	550101780	550101780	550101780	--	--	--	--	751601	751601	751601	751601	751601	751601	751601	751601	751601	751601					
9	Cylinder head	77002201	77001001	77001001	77001001	77001001	77002201	77002201	77001001	77001001	77002201	77002201	77002201	77002201	77002201	77002201	77002201	77002201	77002201	77002201					
10	Valve plate	77002202	77001002	77001002	77001002	77001002	77002202	77002202	77001002	77001002	77002202	77002202	77002202	77002202	77002202	77002202	77002202	77002202	77002202	77002202					
11	Seal completely	77002203	77003703	77003703	77003703	77003703	77002203	77002203	77003703	77003703	77002203	77002203	77002203	77002203	77002203	77002203	77002203	77002203	77002203	77002203					
12	Fan wheel	77002204	77001004	77001004	77001004	77001004	77002204	77002204	77001004	77001004	77002204	77002204	77002204	77002204	77002204	77002204	77002204	77002204	77002204	77002204					
13	Air filter completely	77002205	77000205	77000205	77000205	77000205	77002205	77002205	77000205	77000205	77002205	77002205	77002205	77002205	77002205	77002205	77002205	77002205	77002205	77002205					
14	Air filter tray	77002206	77000206	77000206	77000206	77000206	77002206	77002206	77000206	77000206	77002206	77002206	77002206	77002206	77002206	77002206	77002206	77002206	77002206	77002206					
15	Piston compl. low pressure	77002207	77001007	77001007	77001007	77001007	77002207	77002207	77001007	77001007	77002207	77002207	77002207	77002207	77002207	77002207	77002207	77002207	77002207	77002207					
16	Connecting rod compl. low pressure	77002209	77001009	77001009	77001009	77001009	77002209	77002209	77001009	77001009	77002209	77002209	77002209	77002209	77002209	77002209	77002209	77002209	77002209	77002209					
17	Piston rings compl. low pressure	77002208	77001008	77001008	77001008	77001008	77002208	77002208	77001008	77001008	77002208	77002208	77002208	77002208	77002208	77002208	77002208	77002208	77002208	77002208					
18	Oil Dipstick	77002210	77001010	77001010	77001010	77001010	77002210	77002210	77001010	77001010	77002210	77002210	77002210	77002210	77002210	77002210	77002210	77002210	77002210	77002210					
19	Cooler	-	77000211	77000211	77000211	77000211	-	-	77000211	77000211	-	-	-	-	-	-	-	-	-	-					
20	Cooling pipe	-	77001012	77001012	77001012	77001012	-	-	77001012	77001012	-	-	-	-	-	-	-	-	-	-					
21	Piston completely high pressure	-	77001013	77001013	77001013	77001013	-	-	77001013	77001013	-	-	-	-	-	-	-	-	-	-					
22	Connecting rod completely high pressure	-	77001016	77001016	77001016	77001016	-	-	77001016	77001016	-	-	-	-	-	-	-	-	-	-					
23	Piston rings compl. high pressure	-	77001014	77001014	77001014	77001014	-	-	77001014	77001014	-	-	-	-	-	-	-	-	-	-					
24	Cylinder	-	77001015	77001015	77001015	77001015	-	-	77001015	77001015	-	-	-	-	-	-	-	-	-	-					

Werkstoff / Holzzeug / DIN

Modell Nr. / Werkzeug Nr.

Änderung

Benennung

Maßstab

Zeichn.Nr. E02112008

BLITZ M. SCHNEIDER

Werkzeug- u. Maschinenfabrik GmbH

78199 Bräunlingen

Oberteilchenbehandlung

Maße werden besonders geprüft

Abz. 01

Abz. 02

Abz. 03

Abz. 04

Abz. 05

Abz. 06

Abz. 07

Abz. 08

Abz. 09

Abz. 10

Abz. 11

Abz. 12

Abz. 13

Abz. 14

Abz. 15

Abz. 16

Abz. 17

Abz. 18

Abz. 19

Abz. 20

Abz. 21

Abz. 22

Abz. 23

Abz. 24

Abz. 25

Abz. 26

Abz. 27

Abz. 28

Abz. 29

Abz. 30

Abz. 31

Abz. 32

Abz. 33

Abz. 34

Abz. 35

Abz. 36

Abz. 37

Abz. 38

Abz. 39

Abz. 40

Abz. 41

Abz. 42

Abz. 43

Abz. 44

Abz. 45

Abz. 46

Abz. 47

Abz. 48

Abz. 49

Abz. 50

Über die Zeichnung darf nur zu dem Zweck  
 benutzt werden, was dem Auftraggeber  
 anvertraut ist. Die der Person  
 verantwortlich, nach dessen Befehl  
 insbesondere Konkurrenzfirmen ohne unsere  
 Erlaubnis mitgeteilt oder zugänglich  
 gemacht werden.

Abz. 01

Abz. 02

Abz. 03

Abz. 04

Abz. 05

Abz. 06

Abz. 07

Abz. 08

Abz. 09

Abz. 10

Abz. 11

Abz. 12

Abz. 13

Abz. 14

Abz. 15

Abz. 16

Abz. 17

Abz. 18

Abz. 19

Abz. 20

Abz. 21

Abz. 22

Abz. 23

Abz. 24

Abz. 25

Abz. 26

Abz. 27

Abz. 28

Abz. 29

Abz. 30

Abz. 31

Abz. 32

Abz. 33

Abz. 34

Abz. 35

Abz. 36

Abz. 37

Abz. 38

Abz. 39

Abz. 40

Abz. 41

Abz. 42

Abz. 43

Abz. 44

Abz. 45

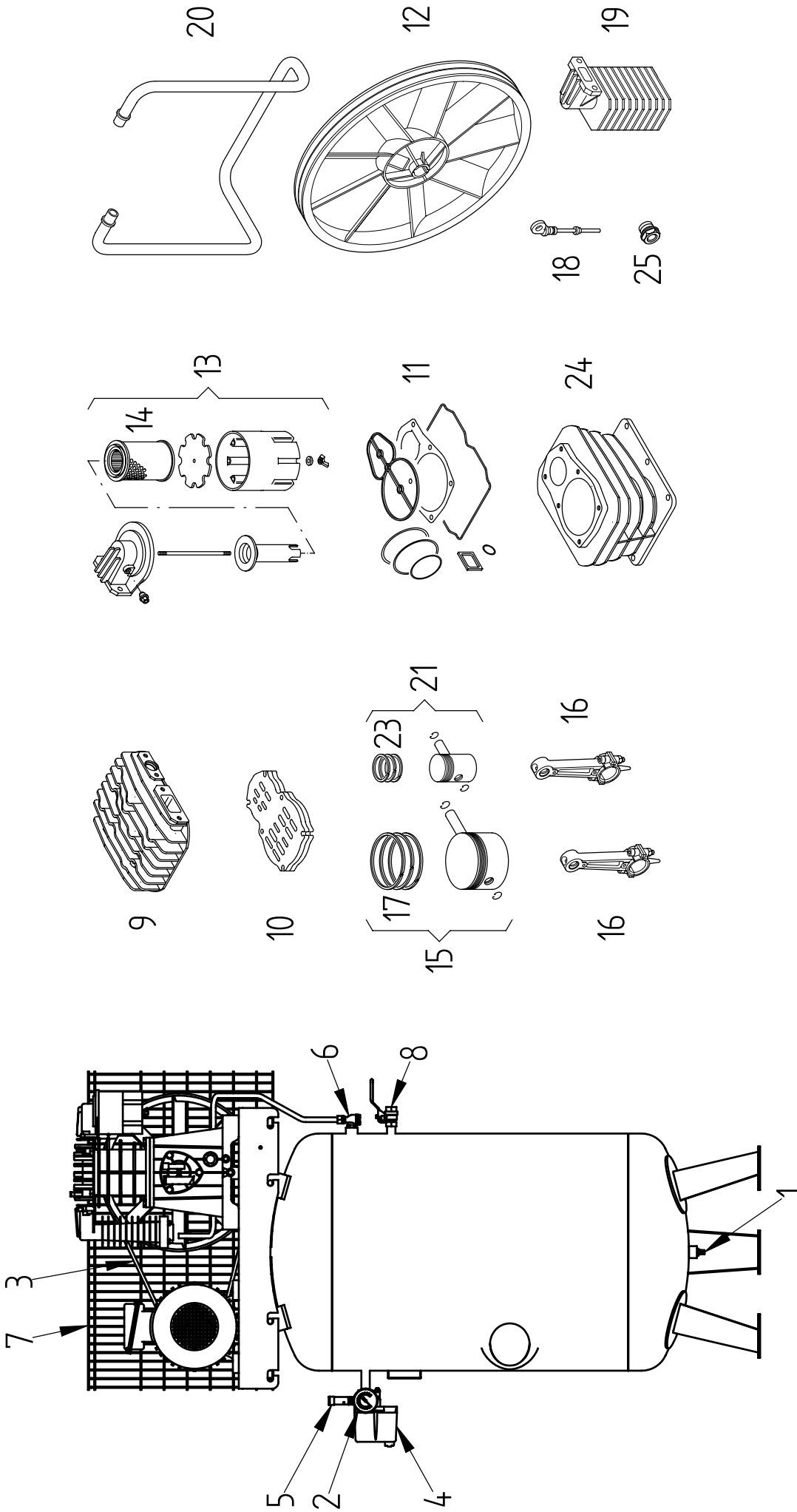
Abz. 46

Abz. 47

Abz. 48

Abz. 49

Abz. 50



Werkstoff / Holzzeug / DIN		Anmerkung		Datum		Name	
Modell Nr. / Werkzeug Nr.		Punktzahl		Datei		Küster	
BLITZ M. SCHNEIDER		Maßstab		20.11.02		E02112008	
Werkzeug- u. Maschinenfabrik GmbH		1:10		Benennung		TWIN	
78199 Bräunlingen		Maße werden		Besonders geprüft		BKZ(S), GKE, GKZ	
Oberflächenbehandlung		Ersatz für		AB671, AB1000			

Toleranz	Toleranzgruppen (abhängig von der Fertigungstechnik)									
	über 0,5 bis 1,5	über 0,1 bis 0,5	über 0,1 bis 0,2	über 0,1 bis 0,3	über 0,1 bis 0,4	über 0,1 bis 0,5	über 0,1 bis 0,6	über 0,1 bis 0,7	über 0,1 bis 0,8	über 0,1 bis 0,9
h7/k6	+0,05	+0,01	+0,02	+0,03	+0,04	+0,05	+0,06	+0,07	+0,08	+0,09
h8/k7	+0,05	+0,01	+0,02	+0,03	+0,04	+0,05	+0,06	+0,07	+0,08	+0,09
h9/k8	+0,05	+0,01	+0,02	+0,03	+0,04	+0,05	+0,06	+0,07	+0,08	+0,09
h10/k9	+0,05	+0,01	+0,02	+0,03	+0,04	+0,05	+0,06	+0,07	+0,08	+0,09
h11/k10	+0,05	+0,01	+0,02	+0,03	+0,04	+0,05	+0,06	+0,07	+0,08	+0,09
h12/k11	+0,05	+0,01	+0,02	+0,03	+0,04	+0,05	+0,06	+0,07	+0,08	+0,09
h13/k12	+0,05	+0,01	+0,02	+0,03	+0,04	+0,05	+0,06	+0,07	+0,08	+0,09
h14/k13	+0,05	+0,01	+0,02	+0,03	+0,04	+0,05	+0,06	+0,07	+0,08	+0,09
h15/k14	+0,05	+0,01	+0,02	+0,03	+0,04	+0,05	+0,06	+0,07	+0,08	+0,09
h16/k15	+0,05	+0,01	+0,02	+0,03	+0,04	+0,05	+0,06	+0,07	+0,08	+0,09
h17/k16	+0,05	+0,01	+0,02	+0,03	+0,04	+0,05	+0,06	+0,07	+0,08	+0,09
h18/k17	+0,05	+0,01	+0,02	+0,03	+0,04	+0,05	+0,06	+0,07	+0,08	+0,09
h19/k18	+0,05	+0,01	+0,02	+0,03	+0,04	+0,05	+0,06	+0,07	+0,08	+0,09
h20/k19	+0,05	+0,01	+0,02	+0,03	+0,04	+0,05	+0,06	+0,07	+0,08	+0,09
h21/k20	+0,05	+0,01	+0,02	+0,03	+0,04	+0,05	+0,06	+0,07	+0,08	+0,09
h22/k21	+0,05	+0,01	+0,02	+0,03	+0,04	+0,05	+0,06	+0,07	+0,08	+0,09
h23/k22	+0,05	+0,01	+0,02	+0,03	+0,04	+0,05	+0,06	+0,07	+0,08	+0,09
h24/k23	+0,05	+0,01	+0,02	+0,03	+0,04	+0,05	+0,06	+0,07	+0,08	+0,09
h25/k24	+0,05	+0,01	+0,02	+0,03	+0,04	+0,05	+0,06	+0,07	+0,08	+0,09
h26/k25	+0,05	+0,01	+0,02	+0,03	+0,04	+0,05	+0,06	+0,07	+0,08	+0,09
h27/k26	+0,05	+0,01	+0,02	+0,03	+0,04	+0,05	+0,06	+0,07	+0,08	+0,09
h28/k27	+0,05	+0,01	+0,02	+0,03	+0,04	+0,05	+0,06	+0,07	+0,08	+0,09
h29/k28	+0,05	+0,01	+0,02	+0,03	+0,04	+0,05	+0,06	+0,07	+0,08	+0,09
h30/k29	+0,05	+0,01	+0,02	+0,03	+0,04	+0,05	+0,06	+0,07	+0,08	+0,09
h31/k30	+0,05	+0,01	+0,02	+0,03	+0,04	+0,05	+0,06	+0,07	+0,08	+0,09
h32/k31	+0,05	+0,01	+0,02	+0,03	+0,04	+0,05	+0,06	+0,07	+0,08	+0,09
h33/k32	+0,05	+0,01	+0,02	+0,03	+0,04	+0,05	+0,06	+0,07	+0,08	+0,09
h34/k33	+0,05	+0,01	+0,02	+0,03	+0,04	+0,05	+0,06	+0,07	+0,08	+0,09
h35/k34	+0,05	+0,01	+0,02	+0,03	+0,04	+0,05	+0,06	+0,07	+0,08	+0,09
h36/k35	+0,05	+0,01	+0,02	+0,03	+0,04	+0,05	+0,06	+0,07	+0,08	+0,09
h37/k36	+0,05	+0,01	+0,02	+0,03	+0,04	+0,05	+0,06	+0,07	+0,08	+0,09
h38/k37	+0,05	+0,01	+0,02	+0,03	+0,04	+0,05	+0,06	+0,07	+0,08	+0,09
h39/k38	+0,05	+0,01	+0,02	+0,03	+0,04	+0,05	+0,06	+0,07	+0,08	+0,09
h40/k39	+0,05	+0,01	+0,02	+0,03	+0,04	+0,05	+0,06	+0,07	+0,08	+0,09
h41/k40	+0,05	+0,01	+0,02	+0,03	+0,04	+0,05	+0,06	+0,07	+0,08	+0,09
h42/k41	+0,05	+0,01	+0,02	+0,03	+0,04	+0,05	+0,06	+0,07	+0,08	+0,09
h43/k42	+0,05	+0,01	+0,02	+0,03	+0,04	+0,05	+0,06	+0,07	+0,08	+0,09
h44/k43	+0,05	+0,01	+0,02	+0,03	+0,04	+0,05	+0,06	+0,07	+0,08	+0,09
h45/k44	+0,05	+0,01	+0,02	+0,03	+0,04	+0,05	+0,06	+0,07	+0,08	+0,09
h46/k45	+0,05	+0,01	+0,02	+0,03	+0,04	+0,05	+0,06	+0,07	+0,08	+0,09
h47/k46	+0,05	+0,01	+0,02	+0,03	+0,04	+0,05	+0,06	+0,07	+0,08	+0,09
h48/k47	+0,05	+0,01	+0,02	+0,03	+0,04	+0,05	+0,06	+0,07	+0,08	+0,09
h49/k48	+0,05	+0,01	+0,02	+0,03	+0,04	+0,05	+0,06	+0,07	+0,08	+0,09
h50/k49	+0,05	+0,01	+0,02	+0,03	+0,04	+0,05	+0,06	+0,07	+0,08	+0,09
h51/k50	+0,05	+0,01	+0,02	+0,03	+0,04	+0,05	+0,06	+0,07	+0,08	+0,09
h52/k51	+0,05	+0,01	+0,02	+0,03	+0,04	+0,05	+0,06	+0,07	+0,08	+0,09
h53/k52	+0,05	+0,01	+0,02	+0,03	+0,04	+0,05	+0,06	+0,07	+0,08	+0,09
h54/k53	+0,05	+0,01	+0,02	+0,03	+0,04	+0,05	+0,06	+0,07	+0,08	+0,09
h55/k54	+0,05	+0,01	+0,02	+0,03	+0,04	+0,05	+0,06	+0,07	+0,08	+0,09
h56/k55	+0,05	+0,01	+0,02	+0,03	+0,04	+0,05	+0,06	+0,07	+0,08	+0,09
h57/k56	+0,05	+0,01	+0,02	+0,03	+0,04	+0,05	+0,06	+0,07	+0,08	+0,09
h58/k57	+0,05	+0,01	+0,02	+0,03	+0,04	+0,05	+0,06	+0,07	+0,08	+0,09
h59/k58	+0,05	+0,01	+0,02	+0,03	+0,04	+0,05	+0,06	+0,07	+0,08	+0,09
h60/k59	+0,05	+0,01	+0,02	+0,03	+0,04	+0,05	+0,06	+0,07	+0,08	+0,09
h61/k60	+0,05	+0,01	+0,02	+0,03	+0,04	+0,05	+0,06	+0,07	+0,08	+0,09
h62/k61	+0,05	+0,01	+0,02	+0,03	+0,04	+0,05	+0,06	+0,07	+0,08	+0,09
h63/k62	+0,05	+0,01	+0,02	+0,03	+0,04	+0,05	+0,06	+0,07	+0,08	+0,09
h64/k63	+0,05	+0,01	+0,02	+0,03	+0,04	+0,05	+0,06	+0,07	+0,08	+0,09
h65/k64	+0,05	+0,01	+0,02	+0,03	+0,04	+0,05	+0,06	+0,07	+0,08	+0,09
h66/k65	+0,05	+0,01	+0,02	+0,03	+0,04	+0,05	+0,06	+0,07	+0,08	+0,09
h67/k66	+0,05	+0,01	+0,02	+0,03	+0,04	+0,05	+0,06	+0,07	+0,08	+0,09
h68/k67	+0,05	+0,01	+0,02	+0,03	+0,04	+0,05	+0,06	+0,07	+0,08	+0,09
h69/k68	+0,05	+0,01	+0,02	+0,03	+0,04	+0,05	+0,06	+0,07	+0,08	+0,09
h70/k69	+0,05	+0,01	+0,02	+0,03	+0,04	+0,05	+0,06	+0,07	+0,08	+0,09
h71/k70	+0,05	+0,01	+0,02	+0,03	+0,04	+0,05	+0,06	+0,07	+0,08	+0,09
h72/k71	+0,05	+0,01	+0,02	+0,03	+0,04	+0,05	+0,06	+0,07	+0,08	+0,09
h73/k72	+0,05	+0,01	+0,02	+0,03	+0,04	+0,05	+0,06	+0,07	+0,08	+0,09
h74/k73	+0,05	+0,01	+0,02	+0,03	+0,04	+0,05	+0,06	+0,07	+0,08	+0,09
h75/k74	+0,05	+0,01	+0,02	+0,03	+0,04	+0,05	+0,06	+0,07	+0,08	+0,09
h76/k75	+0,05	+0,01	+0,02	+0,03	+0,04	+0,05	+0,06	+0,07	+0,08	+0,09
h77/k76	+0,05	+0,01	+0,02	+0,03	+0,04	+0,05	+0,06	+0,07	+0,08	+0,09
h78/k77	+0,05	+0,01	+0,02	+0,03	+0,04	+0,05	+0,06	+0,07	+0,08	+0,09
h79/k78	+0,05	+0,01	+0,02	+0,03	+0,04	+0,05	+0,06	+0,07	+0,08	+0,09
h80/k79	+0,05	+0,01	+0,02	+0,03	+0,04	+0,05	+0,06	+0,07	+0,08	+0,09
h81/k80	+0,05	+0,01	+0,02	+0,03	+0,04	+0,05	+0,06	+0,07	+0,08	+0,09
h82/k81	+0,05	+0,01	+0,02	+0,03	+0,04	+0,05	+0,06	+0,07	+0,08	+0,09
h83/k82	+0,05	+0,01	+0,02	+0,03	+0,04	+0,05	+0,06	+0,07	+0,08	+0,09
h84/k83	+0,05	+0,01	+0,02	+0,03	+0,04	+0,05	+0,06	+0,07	+0,08	+0,09
h85/k84	+0,05	+0,01	+0,02	+0,03	+0,04	+0,05	+0,06	+0,07	+0,08	+0,09
h86/k85	+0,05	+0,01	+0,02	+0,03	+0,04	+0,05	+0,06	+0,07	+0,08	+0,09
h87/k86	+0,05	+0,01	+0,02	+0,03	+0,04	+0,05	+0,06	+0,07	+0,08	+0,09
h88/k87	+0,05	+0,01	+0,02	+0,03	+0,04	+0,05	+0,06	+0,07	+0,08	+0,09
h89/k88	+0,05	+0,01	+0,02	+0,03	+0,04	+0,05	+0,06	+0,07	+0,08	+0,09
h90/k89	+0,05	+0,01	+0,02	+0,03	+0,04	+0,05	+0,06	+0,07	+0,08	+0,09
h91/k90	+0,05	+0,01	+0,02	+0,03	+0,04	+0,05	+0,06	+0,07	+0,08	+0,09
h92/k91	+0,05	+0,01	+0,02	+0,03	+0,04	+0,05	+0,06	+0,07	+0,08	+0,09
h93/k92	+0,05	+0,01	+0,02	+0,03	+0,04	+0,05	+0,06	+0,07	+0,08	+0,09
h94/k93	+0,05	+0,01	+0,02	+0,03	+0,04	+0,05	+0,06	+0,07	+0,08	+0,09
h95/k94	+0,05	+0,01	+0,02	+0,03	+0,04	+0,05	+0,06	+0,07	+0,08	+0,09
h96/k95	+0,05	+0,01	+0,02	+0,03	+0,04	+0,05	+0,06	+0,07	+0,08	+0,09
h97/k96	+0,05	+0,01	+0,02	+0,03	+0,04	+0,05	+0,06	+0,07	+0,08	+0,09
h98/k97	+0,05	+0,01	+0,02	+0,03	+0,04	+0,05	+0,06	+0,07	+0,08	+0,09
h99/k98	+0,05	+0,01	+0,02	+0,03	+0,04	+0,05	+0,06	+0,07	+0,08	+0,09
h100/k99	+0,05	+0,01	+0,02	+0,03	+0,04	+0,05	+0,06	+0,07	+0,08	+0,09

Diese Zeichnung darf nur zu den Zwecken  
 der Herstellung des Gegenstandes  
 verwendet werden, für den sie  
 erstellt ist. Sie darf nicht  
 weiterveräußert, kopiert, nachgefragt,  
 reproduziert oder in irgendeiner  
 Weise an Dritte weitergegeben  
 werden. Die Haftung für Schäden  
 aus dem Gebrauch dieser  
 Zeichnung ist ausgeschlossen.





