

Der Schlüssel zu Ihrem Erfolg!

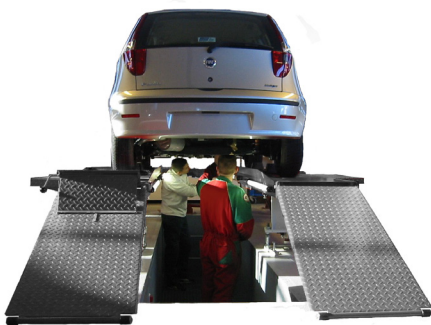


autop Triolift 3.35 Fn 420

Der autop Triolift ist ein bewährter Teamarbeitsplatz für gleichzeitiges Arbeiten auf 3 Ebenen: Fahrzeugunterseite, Rad- und Bremsbereich, Motorraum. Schnelle Service- und Reparaturabwicklung sowie hohe Wirtschaftlichkeit und geringer Platzbedarf zeichnen dieses ausgereifte Produkt aus.

Die autop Triolift hat sich durchgesetzt als

- Teamarbeitsplatz im Quick-Service
- Achsmesstand für absolut genaue und reproduzierbare Achsvermessung



autop Maschinenbau GmbH

Sandkampstr. 90

D-48432 Rheine

Tel. ++49(0)5971/8602-02

Fax ++49(0)5971/8602-25

E-Mail: mail@autop.de

www.autop.de

...ein Unternehmen der STENHØJ-Gruppe

autop[®]
Kfz-Hebebühnen für Profis!

Triolift 3.35 Fn 420

Komponenten:

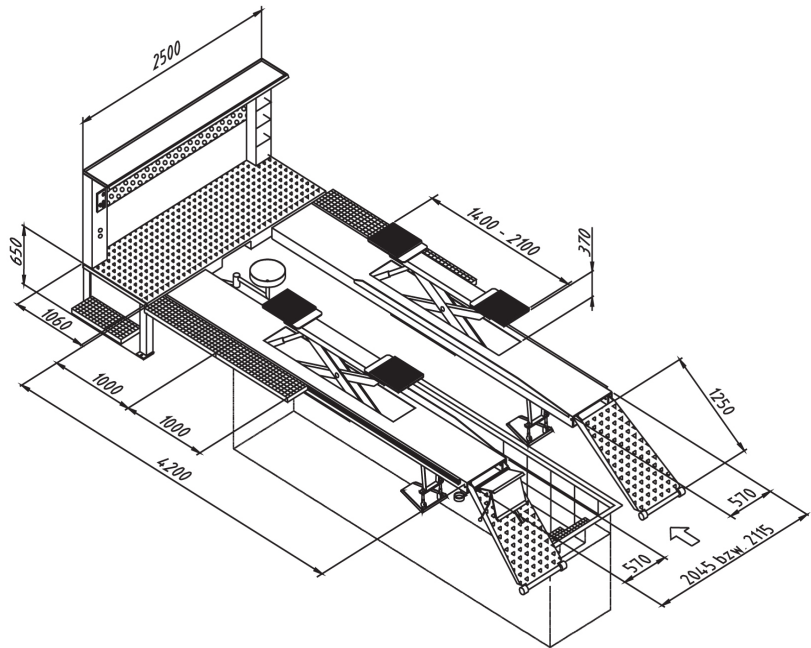
- Zwei Hydraulikzylinder zum Anheben der Fahrbahnen mit hydraulischer Endlagendämpfung und Nivelliereinrichtung
- Sicherheitseinrichtung durch starre Lagerung am Podest
- Drucktastensteuerung für Heben/Senken der Fahrbahnen und Radfrei-Einrichtung, mit abschließbarem Schlüsselschalter/Hauptschalter
- Podest mit Steuersäule und Werkzeugdepot
- zwei Fahrbahnen, inkl. passenden Auf-fahrklappen
- Fahrbahnen mit Anti-Rutschbeschichtung
- integriertes, hydraulisches Scheren-hubsystem mit niedriger Überfahrhöhe für das gleichzeitige Radfreiheben an allen vier Rädern

Standardlackierung:

RAL 7016 (anthrazitgrau)

wahlweise

RAL 5019 (capriblau)



Technische Daten

Tragfähigkeit:	3.500	kg
Fahrbahnen		
Hubhöhe:	650	mm
Hub-/Senkzeit:	ca. 5	Sek.
Länge:	4.200	mm
Breite:	570	mm
Durchgang:	905 +/- 70	mm
Auffahrwinkel	5	°
Radfreiheber		
Hubhöhe:	370	mm
Hub-/Senkzeit:	ca. 8	Sek.
Länge:	1.400-2.100	mm
Podest		
Tiefe:	1.060	mm
Grube		
Länge:	4.980	mm
Breite:	990	mm
Tiefe:	900-950	mm



Konstruktionsänderungen vorbehalten. Stand 10/2011. Die Angaben und Abbildungen in diesem Prospekt sind unverbindlich und stellen nur annähernde Beschreibungen dar. Darüber hinaus behalten wir uns Abweichungen des Liefergegenstandes von Abbildungen und Angaben vor (z.B. im Hinblick auf technische Daten, Ausstattung, Material und andere, Erscheinungsbild), sofern die Änderungen für den Kunden zumutbar sind und eine damit verbundene Minderung des Wertes oder der Gebrauchstauglichkeit des Liefergegenstandes nicht erheblich ist.

autop Maschinenbau GmbH

Sandkampstr. 90

D-48432 Rheine

Tel. ++49(0)5971/8602-02

Fax ++49(0)5971/8602-25

E-Mail: mail@autop.de

www.autop.de

...ein Unternehmen der STENHØJ-Gruppe

Service:

Gerne stehen Ihnen unsere Fachberater bei der Planung und Durchführung von Modernisierungsmaßnahmen in Ihrem Autohaus beratend zur Seite. Gerne erstellen wir Ihnen einen unverbindlichen Einrichtungsvorschlag.

Nehmen Sie Kontakt mit uns auf!



Kfz-Hebebühnen für Profis!