

Biglift 2.65 F 550

Elektrohydraulische 2-Stempel Hebebühne, 6,5 t mit Fahrschienenlastaufnahme



Anwendungsbereiche

- Direktannahme
- Reparatur & Wartung
- Prüftechnik

Empfehlungen / Freigaben

- Renault
- Volkswagen Gruppe

Beschreibung:

Stahlwanne:

- Flüssigkeitsdichte Stahlwanne (nach WHG)

Hubeinheit:

- Hartverchromte Umkehrzylinder
- Flexible Gleichlauf- und Sicherheitseinrichtung
- Korrosionsfreie Führungselemente
- Aggregat mit Unterölmotor
- Umweltschonende Hydraulikflüssigkeit
- Pneumatischer Notablass
- Programmierbare Drucktastensteuerung
- Herausragende Stabilität, selbst bei ungünstiger Lastverteilung, durch den großen Zylinder mit 213 mm Durchmesser

Lastaufnahme:

- 1 Satz Fahrbahnen mit Auffahrampen und Auffahrbegrenzungen

Standardlackierung:

- Fahrbahnen: RAL 7016 anthrazitgrau
- Rampen: RAL 3020 verkehrsrot

Ausführungen:

Stahlwanne:

- Feuerverzinkt
- Kunststoffbeschichtet

Einbauvarianten:

- Fußbodenaufliegender Einbau
- Fußbodenbündiger Einbau

Optionen:

- LED-Beleuchtung
- Achsheber

Weitere Sonderausstattungen und -lackierungen möglich!



Einfach QR-Code einlesen
für detaillierte Produktinformationen.

Weitere Informationen unter
www.autopstenhoj.com

AUTOPSTENHOJ GmbH

Sandkampstraße 90

D-48432 Rheine

☎ +49 5971 8602-02

✉ info@autopstenhoj.com**AUTOPSTENHOJ GmbH**

Barrit Langgade 188-190

DK-7150 Barrit

☎ +45 76 82 13 30

✉ info@autopstenhoj.com**Technische Daten**

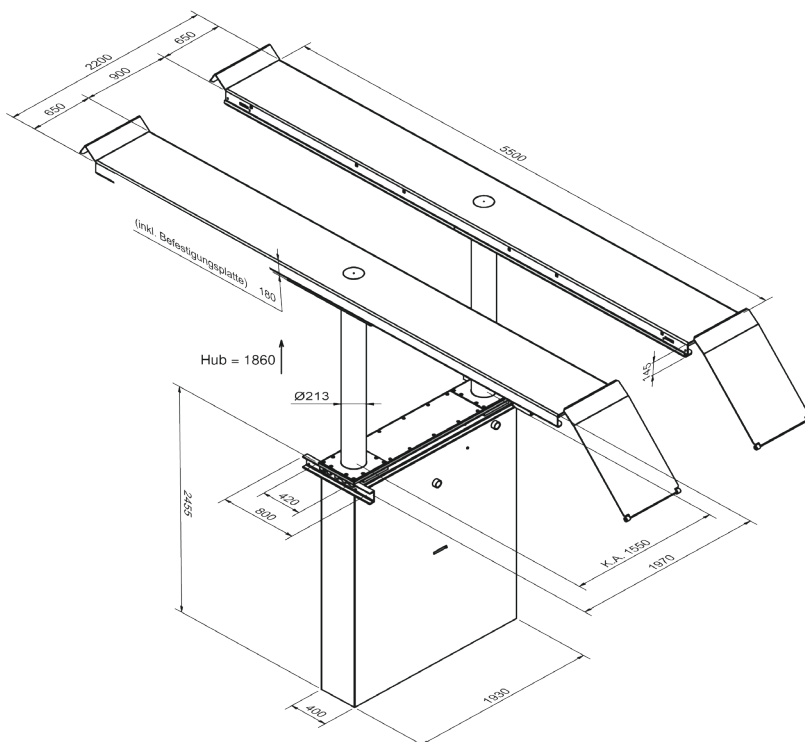
Tragfähigkeit	6.500 kg
Hubhöhe	1.860 mm
Nutzhöhe	2.040 mm
Zylinderdurchmesser	2 x 213 mm
Kolbenabstand	1.550 mm
Hub- / Senkzeit	ca. 45 Sek.
Fundamenttiefe	2.625 mm
Aggregat	3 kW
Hydraulikflüssigkeitsmenge	17 l
Anschlusswerte	230 / 400 V – 50 Hz – 16 A

Fahrschienenlastaufnahme

Gesamtlänge	ca. 6.800 mm
Nutzbare Fahrschienenlänge	5.500 mm
Radstand max.	ca. 5.000 mm
Fahrschienenbreite	650 mm
Fahrschienenabstand	900 mm
Auffahrhöhe	180 mm

Achsheber (Option)

Tragfähigkeit	2.600 Kg
Hubhöhe	250 mm
Antriebsart	lufthydraulisch
3-Punkt-Aufnahme	Mitte / 790 – 1.460 mm

**Achsheber****Anti-Rutsch Beschichtung****LED Beleuchtung**