

# Masterlift 2.35 Combi

Elektrohydraulische 2x2-Stempel Hebebühne, 3,5 t  
mit Fahrschienen- und Radfreiheberlastaufnahme



## Anwendungsbereiche

- Direktannahme
- Reparatur & Wartung
- Prüftechnik

## Empfehlungen / Freigaben

- Renault
- ML 2.35 Pv Combi:  
Jaguar
- ML 2.35 Saav 135 Combi:  
Volkswagen Gruppe

## Beschreibung:

### Stahlwanne:

- Flüssigkeitsdichte Stahlwanne (nach WHG)

### Hubeinheit:

- Hartverchromte Umkehrzylinder
- Flexible Gleichlauf- und Sicherheitseinrichtung
- Korrosionsfreie Führungselemente
- Aggregat mit Unterölmotor
- Umweltschonende Hydraulikflüssigkeit
- Pneumatischer Notablass
- Programmierbare Drucktastensteuerung

### Lastaufnahme:

- Fahrbahn (fußbodenauflegend):  
1 Satz Fahrbahnen mit Auffahrampen  
und Auffahrbegrenzungen

### Radfreiheber Pv:

- Stabile Flachträgerlastaufnahme mit längsverstellbaren  
Aufnahmeschiebern
- Gummibeschichtete Aufnahmeschieber
- Geringe Überfahrhöhe
- Rutschfeste, formschlüssige Gummiauflagen

### Radfreiheber Saav:

- Zweifach teleskopierbare und quer verschiebbare  
Schwenkarmlastaufnahmen
- Innenliegende Schwenkarmarretierung
- Geringe Unterschwenkhöhe

### Standardlackierung:

- Fahrbahnen: RAL 7016 anthrazitgrau
- Rampen: RAL 3020 verkehrsrot
- Saav: Grundplatte RAL 7016  
anthrazitgrau, Arme + Schieber:  
RAL 3020 verkehrsrot
- Pv Premium: spritzverzinkt und  
lackiert in RAL 9006 weißaluminium

## Ausführungen:

### Stahlwanne:

- Feuerverzinkt
- Kunststoffbeschichtet

### Lastaufnahme Pv:

- Verschiedene Flachträgerlängen  
verfügbar (120-180, 140-200,  
160-220 & 170-240)
- Auch mit in der Fahrschiene  
versenkter Flachträger-  
lastaufnahme (140-200 oder  
160-220) verfügbar

### Einbauvarianten:

- Fußbodenauffliegender Einbau
- Fußbodenbündiger Einbau
- Bodenausgleich
- Deckeneinbau



Einfach QR-Code einlesen  
für detaillierte Produktinformationen.

Weitere Informationen unter  
[www.autopstenhoj.com](http://www.autopstenhoj.com)

**AUTOPSTENHOJ GmbH**

Sandkampstraße 90  
D-48432 Rheine  
☎ +49 5971 8602-02  
✉ [info@autopstenhoj.com](mailto:info@autopstenhoj.com)

**AUTOPSTENHOJ GmbH**

Barrit Langgade 188-190  
DK-7150 Barrit  
☎ +45 76 82 13 30  
✉ [info@autopstenhoj.com](mailto:info@autopstenhoj.com)

**Technische Daten**

Tragfähigkeit	3.500 kg
Hubhöhe	1.905 mm
Nutzhöhe Serienausstattung	F: 2.055 mm RFH Saav: 2.135 mm RFH Pv: 2.120 mm + Gummiauflagen
Zylinderdurchmesser	4 x 123 mm
Kolbenabstand	1.335 / 1.705 mm
Hub- / Senkzeit	ca. 35 Sek.
Fundamenttiefe	2.875 mm
Aggregat	3 kW
Hydraulikflüssigkeitsmenge	17 l
Anschlusswerte	230 / 400 V – 50 Hz – 16 A

**Flachträgerlastaufnahme**

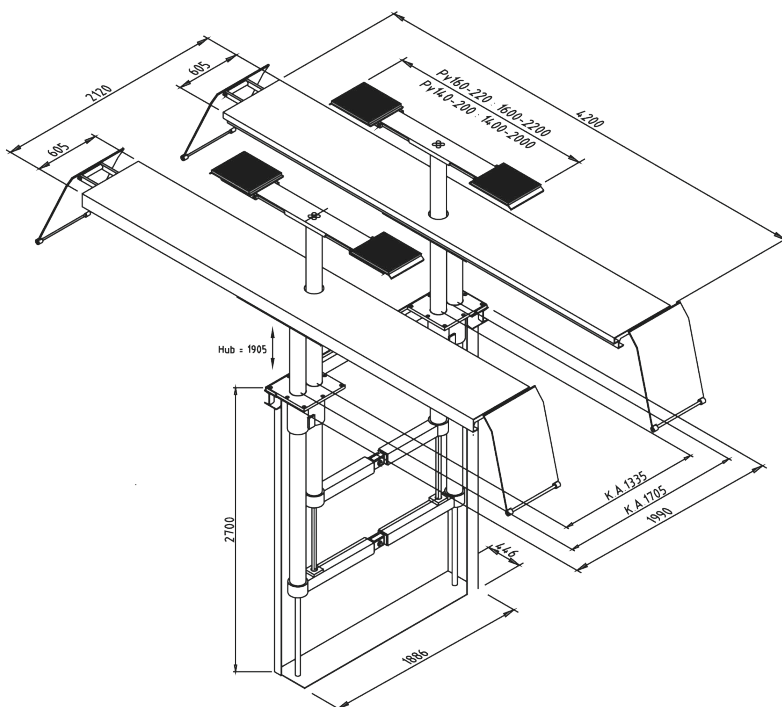
Gesamtlänge min. – max.	120 – 180: ca. 1.200 – 1.800 mm 140 – 200: ca. 1.400 – 2.000 mm 160 – 220: ca. 1.600 – 2.200 mm 170 – 240: ca. 1.700 – 2.400 mm
Überfahrhöhe	65 mm

**Fahrschienenlastaufnahme**

Gesamtlänge	ca. 5.300 mm
Nutzbare Fahrschienenlänge	4.200 mm
Radstand max.	ca. 3.700 mm
Fahrschienenbreite	605 mm
Fahrschienenabstand	910 mm
Auffahrhöhe	150 mm

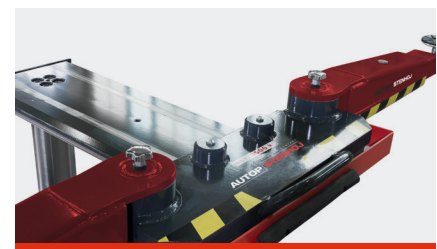
**Schwenkarmlastaufnahme**

Gesamtbreite	3.210 mm
Serienausstattung Steckpilz Nr.	Uni: 11027 (95 – 135 mm) Sport: 29265 (70 – 95 mm)
Unterschwenkhöhe	Uni: 95 – 135 mm Sport: 70 – 95 mm
Schwenkarmlänge min. – max.	710 – 1.445 mm

**Optionen:**

- XY-Schieber
- Satz, Gummiauflagen, 40, 60, 80 und 100 mm
- Umfangreiches Steckpilzprogramm je nach Fahrzeugtyp

**Weitere Sonderausstattungen  
und -lackierungen möglich!**



**Verschiebbare  
Schwenkarmlastaufnahme**