

Masterlift 2.35 Saav 135 VAN

Elektrohydraulische 2-Stempel Hebebühne, 3,5 t mit versch. Schwenkarmlastaufnahme



Anwendungsbereiche

- Reparatur & Wartung

Empfehlungen / Freigaben

- Jaguar
- Opel
- Renault
- Volkswagen Gruppe
- Mercedes-Benz

Beschreibung:

Stahlwanne:

- Flüssigkeitsdichte Stahlwanne (nach WHG)

Hubeinheit:

- Hartverchromte Umkehrzylinder
- Flexible Gleichlauf- und Sicherheitseinrichtung
- Korrosionsfreie Führungselemente
- Aggregat mit Unterölmotor
- Umweltschonende Hydraulikflüssigkeit
- Pneumatischer Notablass
- Programmierbare Drucktastensteuerung

Lastaufnahme:

- Zweifach teleskopierbare und quer verschiebbare Schwenkarmlastaufnahmen
- Innenliegende Schwenkarmarretierung
- Geringe Unterschwenkhöhe
- Geeignet für Einsatz von Radgreifern

Standardlackierung:

- Grundplatte: RAL 7016 anthrazitgrau
- Arme und Schieber: RAL 3020 verkehrsrot

Ausführungen:

Stahlwanne:

- Feuerverzinkt
- Kunststoffbeschichtet
- Selbsttragend

Einbauvarianten:

- Fußbodenaufliegender Einbau
- Deckeneinbau

Ausführungen:

- Sport und Universal

Optionen:

- Umfangreiches Steckpilzprogramm je nach Fahrzeugtyp

Weitere Sonderausstattungen und -lackierungen möglich!



Einfach QR-Code einlesen für detaillierte Produktinformationen.

Weitere Informationen unter www.autopstenhoj.com

AUTOPSTENHOJ GmbH

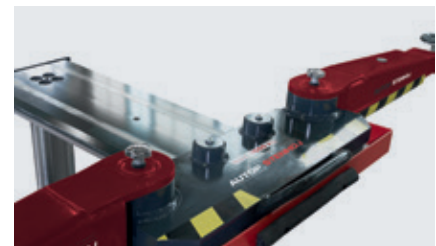
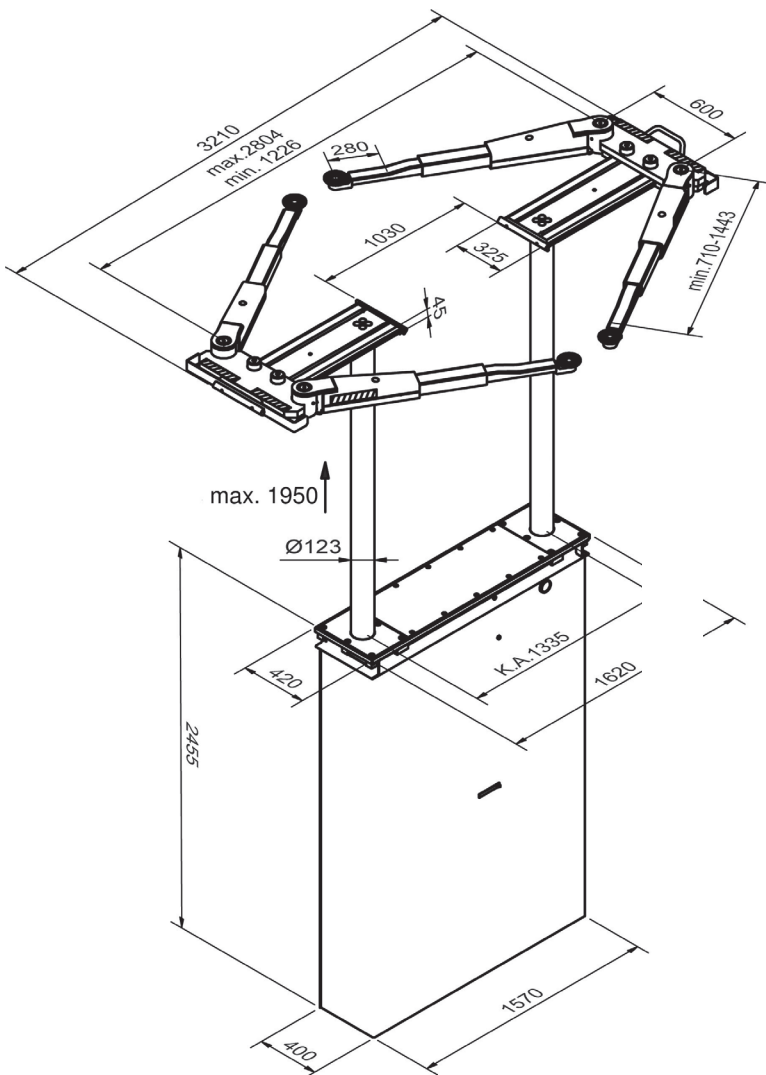
Sandkampstraße 90
D-48432 Rheine
☎ +49 5971 8602-02
✉ info@autopstenhoj.com

AUTOPSTENHOJ GmbH

Barrit Langgade 188-190
DK-7150 Barrit
☎ +45 76 82 13 30
✉ info@autopstenhoj.com

Technische Daten	
Tragfähigkeit	3.500 kg
Hubhöhe	1.950 mm
Nutzhöhe Serienausstattung	2.020 – 2.085 mm
Zylinderdurchmesser	2 x 123 mm
Kolbenabstand	1.335 mm
Hub- / Senkzeit	ca. 30 Sek.
Fundamenttiefe	2.625 mm
Aggregat	3 kW
Hydraulikflüssigkeitsmenge	10 l
Anschlusswerte	230 / 400 V – 50 Hz – 16 A

Schwenkarmlastaufnahme	
Gesamtbreite	3.210 mm
Serienausstattung Steckpilz Nr.	Uni: 11027 (95 – 135 mm) Sport: 29265 (70 – 95 mm)
Unterschwenkhöhe	Uni: 95 – 135 mm Sport: 70 – 95 mm +50 mm Aufn.-Erhöhung
Schwenkarmlänge min. – max.	710 – 1.443 mm



Verschiebbare Schwenkarmlastaufnahme



Lastaufnahme mit Steckpilzen



Innenliegende Schwenkarmverriegelung