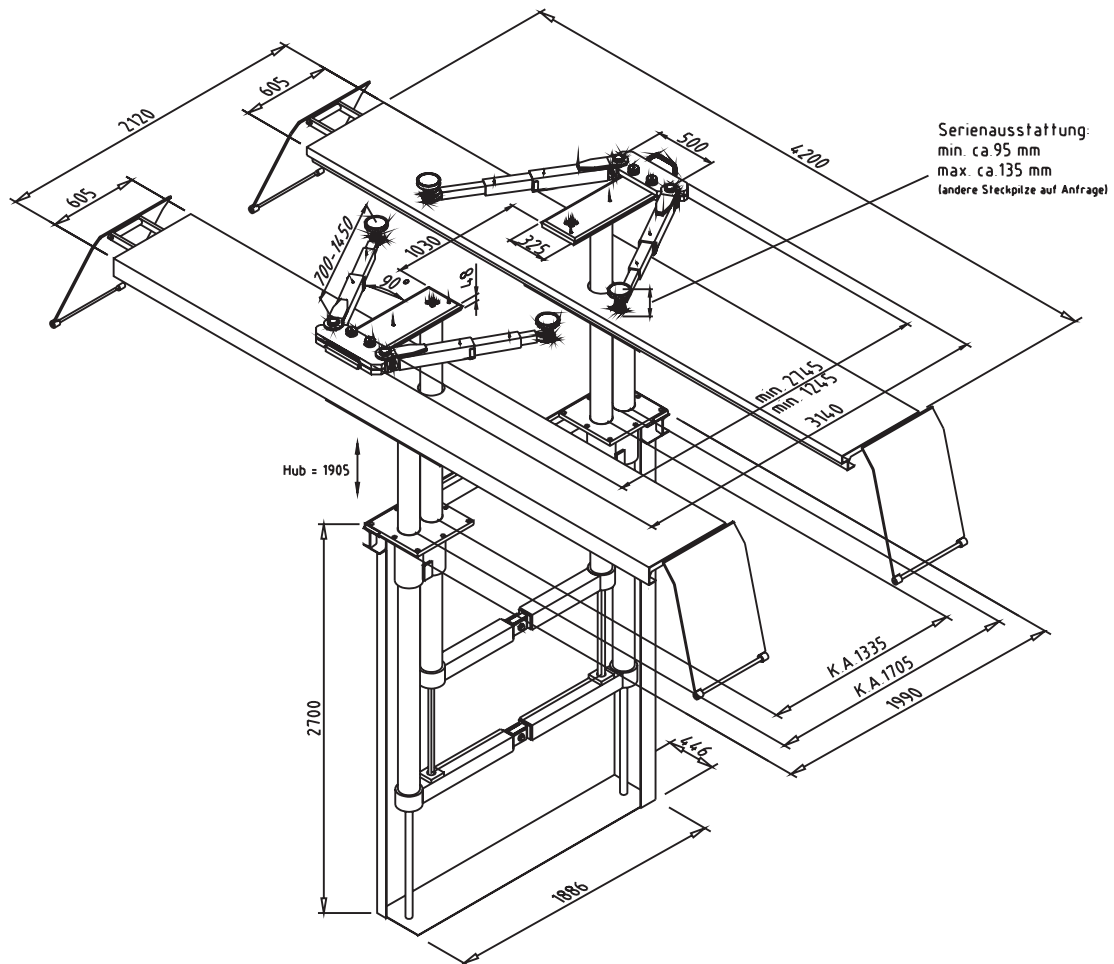


autop Masterlift 2.35 Combi Saav



Konstruktionsänderungen vorbehalten x Stand 23.09.2005

Maßskizze incl. Angabe der Überfahrhöhen