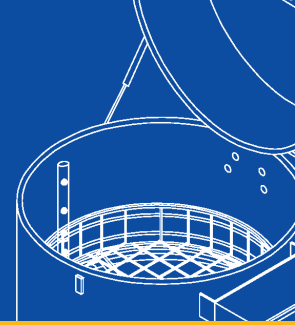


# autop Jet-Cleaner RC 82, 122

ca. 1900 mm



Edelstahl  
Rost  
frei



## EINSATZMÖGLICHKEITEN

Reparatur-, Wartungs- und Pflegebereich „einfache, wirtschaftliche und umweltschonende Teilereinigung“ für den

- PKW-Bereich: Jet-Cleaner RC 82
- LKW-Bereich: Jet-Cleaner RC 122



## BESONDERE MERKMALE

Die Qualität der Wartungs- und Reparaturarbeit wird durch Sauberkeit „sichtbar“.

## ANWENDUNG

Der Jet-Cleaner bietet durch

- einfache Handhabung
- automatischen Arbeitsablauf
- Programmierung der Produktionsbereitschaft an Werktagen, Wochenenden und im Betriebsurlaub
- Reinigung auf wässriger Basis
- Waschlaugenstandzeitverlängerung mittels Leichtstoffabscheider
- Betriebskostenminimierung durch Eco-Isolierung eine wirtschaftliche, mitarbeiterfreundliche und umweltschonende Teilereinigung.



**autop**<sup>®</sup>  
Mit Sicherheit nach oben!



# autop Jet-Cleaner RC 82, 122



## TECHNISCHE DATEN

	RC 82	RC 122
Nutzbarer Korb Ø:	770 mm	1140 mm
Nutzbare Höhe:	500 mm	500 mm
Beladehöhe:	930 mm	830 mm
Zul. Korbbelastung:	300 kg	300 kg
Flüssigkeitsvolumen:	140 l	370 l
Pumpenförderleistung:	200 l/min	280 l/min
Spritzdruck:	3 bar	5 bar
Anschlusswerte:	230/400 V/50 Hz 14 A	230/400 V/50 Hz 24 A
Pumpenmotor:	1,5 kW	4 kW
Heizleistung:	6 kW	9 kW
Drehkorbantrieb:	Wasserstrahl	E-Motor 0,09 kW
Gesamt-Höhe:	1300 mm	1300 mm
Gesamt-Breite:	1250 mm	1650 mm
Gesamt-Tiefe:	1100-1300 mm	1500-1700 mm
Gesamt-Gewicht:	200 kg	350 kg

## KOMPONENTEN

### Standard:

- Edelstahlausführung
- Einfache Handhabung
- Platzsparend

- Wassermangelsicherung
- Edelstahlausaugfilter

### Optional:

- Programmierbarer Betriebseinsatz
- Leichtstoffabscheider
- Sonderlackierung

- Reiniger, Kleinteilekörbe, etc.

## LACKIERUNG

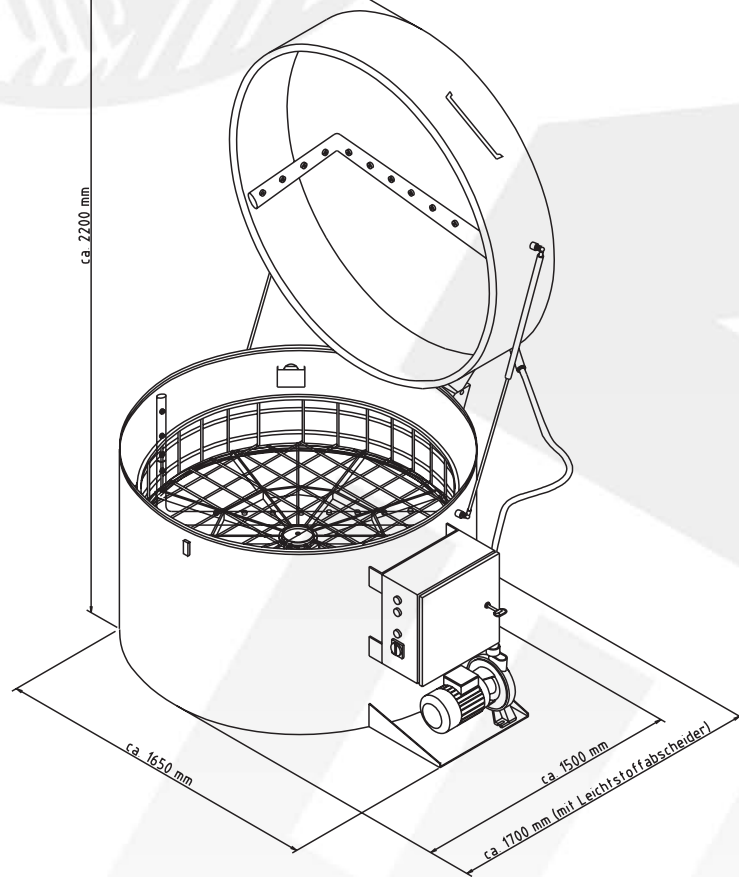
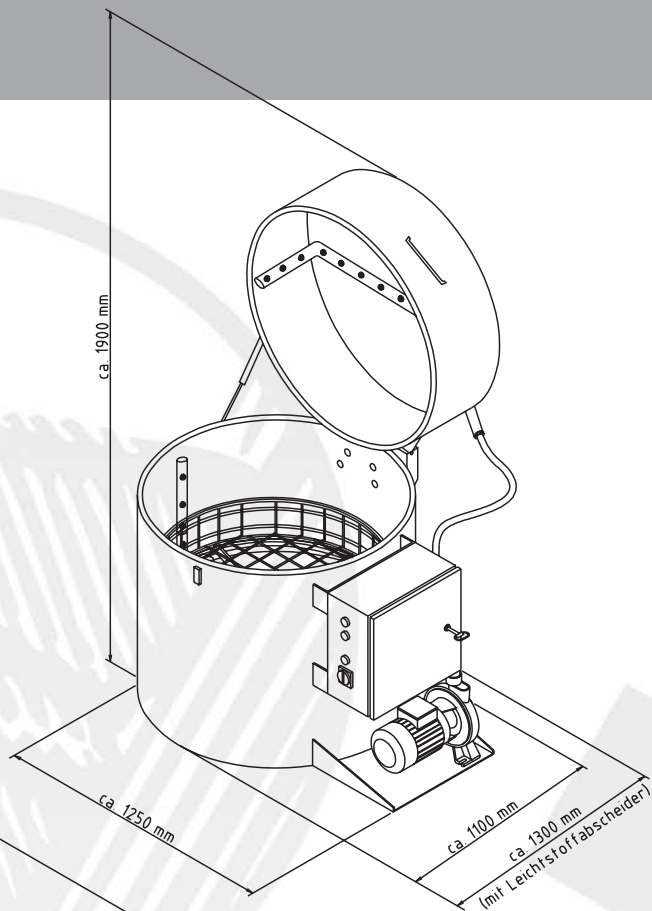
### Standardlackierung:

RAL 1004 goldgelb – Deckel  
RAL 5019 capriblau – Gehäuse

## ÜBRIGENS

Gerne stehen Ihnen unsere Fachberater bei der Planung und Durchführung von Modernisierungsmaßnahmen in Ihrem Autohaus zur Seite.

Ebenso erstellen wir Ihnen gerne einen Einrichtungsvorschlag. Nehmen Sie Kontakt mit uns auf!



Konstruktionsänderungen vorbehalten - Stand 08/06  
Die Angaben und Abbildungen in diesem Prospekt sind unverbindlich und stellen nur annähernde Beschreibungen dar. Darüber hinaus behalten wir uns Abweichungen des Liefergegenstandes von Abbildungen und Angaben vor (z.B. im Hinblick auf technische Daten, Ausstattung, Material und äußeres Erscheinungsbild), sofern die Änderungen für den Kunden zumutbar sind und eine damit verbundene Minderung des Wertes oder der Gebrauchstauglichkeit des Liefergegenstandes nicht erheblich ist.

