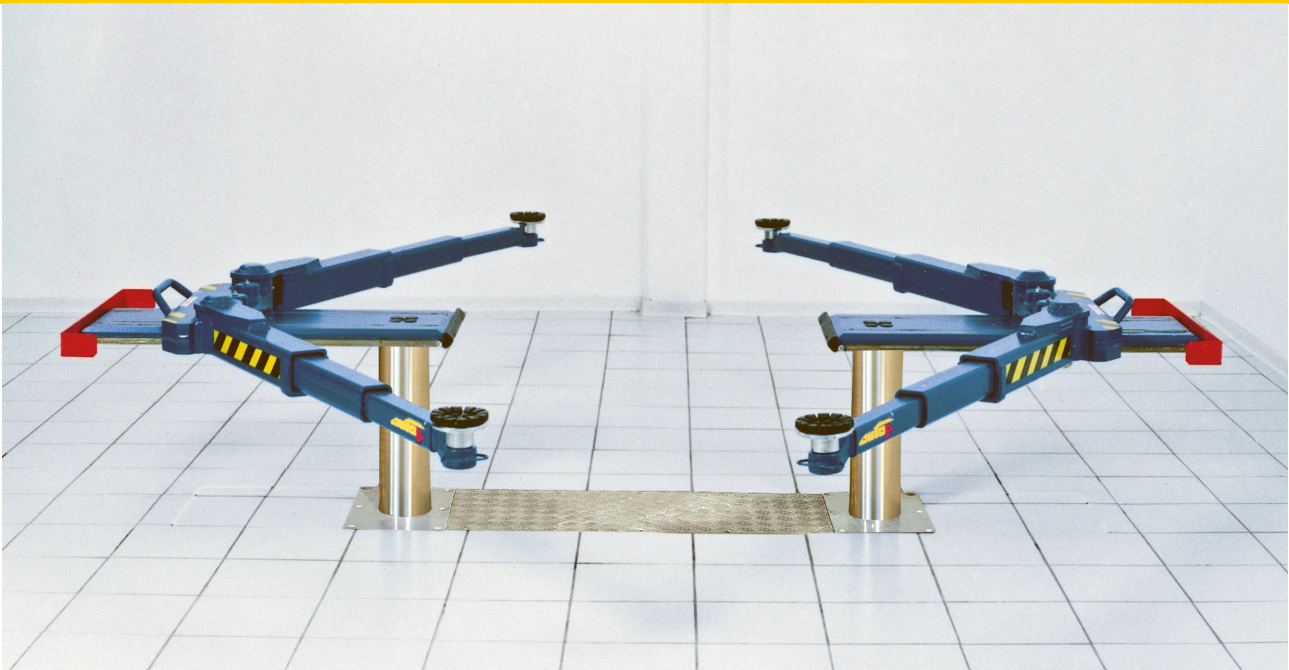


# autop Masterlift 2.35 Saav 135 Van



## **EINSATZMÖGLICHKEITEN:**

Reparatur- und Wartungsbereich



## **BESONDERE MERKMALE:**

Schwenkarmhebebühne mit großflächigem Aufnahmebereich für alle PKW's - vom City-Car bis zum Transporter.

## **ANWENDUNG:**

Mit der Masterlift-Schwenkarmhebebühne „Van“ wurde ein Produkt für Fahrzeuge mit unkonventionellen Aufnahmepunkten, insbesondere Geländewagen und Großraum-PKW's geschaffen.

Die Schwenkarmhebebühne kann gegen die klassische Flachträgerhebebühne problemlos getauscht werden, so dass eine Fahrzeugstrukturänderung im Service-Bereich nachvollziehbar ist. Individuelle Steckpilze gewähren die sichere Aufnahme der verschiedenen Fahrzeugtypen.

autop Produkte bieten Qualität auf höchstem Niveau und lange Lebensdauer. Ferner ist die Unterflurtechnik das Highlight für jeden Kfz-Werkstattbereich. Es gibt keine andere Hebetchnik, die so viele Vorteile bietet:

- optimale Arbeitsplätze bei äußerst geringem Arbeitsplatzbedarf
- optimale Raumausnutzung
- Jederzeit volle Bewegungsfreiheit - bei jedem Reparaturauftrag
- ideale Aufnahmemöglichkeiten aller Fahrzeuge
- sauberer und übersichtlicher Werkstattbereich
- Leicht zu reinigen
- etc.



Mit Sicherheit nach oben!

**autop Maschinenbau GmbH** \* Sandkampstraße 90 \* D-48432 Rheine  
Tel. +49 (0)5971/8602-02 \* Fax +49 (0)5971/860225 \* E-Mail: [mail@autop.de](mailto:mail@autop.de) \* [www.autop.de](http://www.autop.de)



# autop Masterlift 2.35 Saav 135 Van

## TECHNISCHE DATEN:

|                             |               |      |
|-----------------------------|---------------|------|
| Tragfähigkeit:              | 3.500         | kg   |
| Stempelabstand:             | 1.335         | mm   |
| Hubhöhe:                    | 1950          | mm   |
| Nutzhöhe je nach Steckpilz: | 2.045 - 2.370 | mm   |
| Serienausstattung:          | 2.045 - 2.085 | mm   |
| Hub-/Senkzeit               | ca. 30        | Sek. |
| Kolbendurchmesser           | 2x123         | mm   |
| Fundamenttiefe              | 2615          | mm   |
| Anschlusswerte              | 230/400 V /   |      |
|                             | 50            | Hz   |
|                             | 16            | A    |
| Aggregat                    | 3,0           | kW   |

## KOMPONENTEN:

- Zwei Umkehrzylinder mit hartverchromten Stütz- und Antriebskolben, Kolbenführung mit Teflon-Gleitbändern.
- Tragflanschführungselemente aus nicht rostender, hochfester Aluminium-Druckgusslegierung, mit verschleißfester Gleitlagerung.
- SPS-Steuerung: Hubbegrenzung individuell einstellbar.
- Synchron- und Sicherheitseinrichtung zum Ausgleich der unterschiedlichen Kräfte über gelenkig gelagerte Gleichlaufhebel.
- Hydraulikaggregat mit Unterölmotor in Unterflurausführung
- Drucktastensteuerung für Heben/Senken mit Signaltonschaltung, als zusätzliches Sicherungselement beim Senkvorgang, mit abschließbarem Hauptschalter und integrierter pneumatischer Not-Hand-Betätigung.
- Einbau in eine wasserdichte Stahlwanne (zertifiziert gem. WHG) auf Wunsch feuerverzinkt, kunststoffbeschichtet und/oder freitragende Ausführung.
- Zwei Fußboden aufliegende Schwenkarm-Fahrzeugaufnahmen leicht verstellbar/ einstellbar durch
  - Schiebeteil auf Querträger, kugelgelagert
  - 2-fach ausziehbare Teleskopschwenkarme
  - höhenverstellbare Steckpilze
  - integrierte, automatische Tragarmarretierung.

## LACKIERUNG:

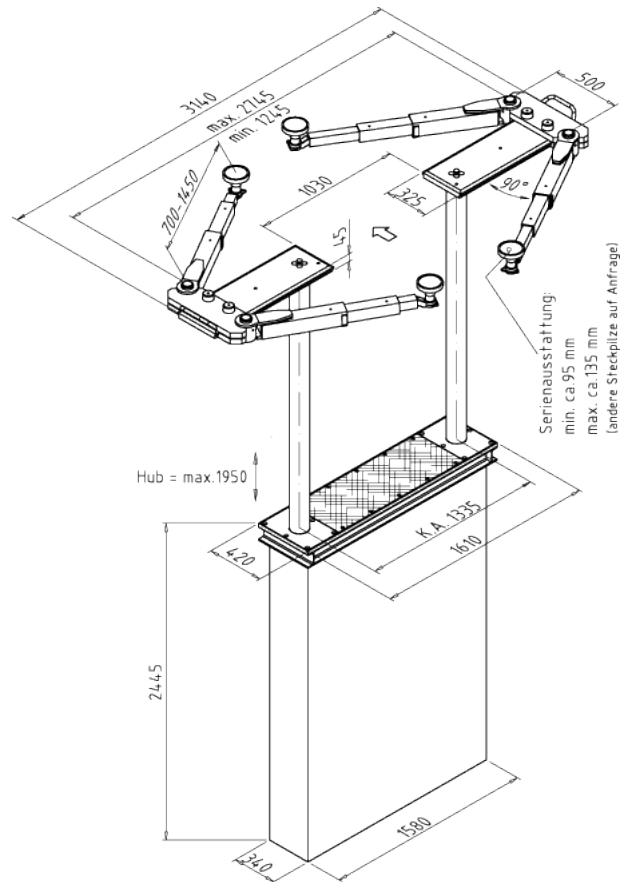
RAL 5019 capriblau

## wahlweise

RAL 7016 anthrazitgrau

## SONDERLACKIERUNG:

auf Anfrage



## ÜBRIGENS:

Gerne stehen Ihnen unsere Fachberater bei der Planung und Durchführung von Modernisierungsmaßnahmen in Ihrem Autohaus zur Seite. Ebenso erstellen wir Ihnen gerne einen Einrichtungsvorschlag. Nehmen Sie Kontakt mit uns auf!

Konstruktionsänderungen vorbehalten. Stand: 01/2011

Die Angaben und Abbildungen in diesem Prospekt sind unverbindlich und stellen nur annähernde Beschreibungen dar. Darüber hinaus behalten wir uns Abweichungen des Liefergegenstandes von Abbildungen und Angaben vor (z. B. im Hinblick auf technische Daten, Ausstattung, Material und äußeres Erscheinungsbild), sofern die Änderungen für den Kunden zumutbar sind und eine damit verbundene Minderung des Wertes oder der Gebrauchstauglichkeit des Liefergegenstandes nicht erheblich ist.



Mit Sicherheit nach oben!

autop Maschinenbau GmbH \* Sandkampstraße 90 \* D-48432 Rheine

Tel. +49 (0)5971/8602-02 \* Fax +49 (0)5971/860225 \* E-Mail: [mail@autop.de](mailto:mail@autop.de) \* [www.autop.de](http://www.autop.de)