



Anwendungsbereiche

- Direktannahme
- Reparatur & Wartung
- Achsvermessung
- Prüftechnik

Empfehlungen

- QL 4.55 F 480:
Rolls-Royce
BMW / Mini
- QL 4.55 F 550:
Renault
Volkswagen Group

Quattrolift 4.55 F

Elektrohydraulische 4-Stempel Hebebühne, 5,5 t mit Fahrschienenlastaufnahme

Beschreibung:

Stahlwanne:

- Flüssigkeitsdichte Stahlwanne (nach WHG)

Hubeinheit:

- Zwei separate Hubeinheiten mit hartverchromten Umkehrzylindern
- Gemeinsames Motor mit Unterölmotor
- Elektronische Gleichlaufsteuerung zwischen den Hubeinheiten und vorprogrammierbare Höheneinstellung
- Flexible Gleichlauf- und Sicherheitseinrichtungen
- Korrosionsfreie Führungselemente
- Umweltschonende Hydraulikflüssigkeit
- Pneumatischer Notablass
- Programmierbare Drucktastensteuerung

Lastaufnahme:

- Hochpräzisionsfahrbahn (fußbodenauflegend):
1 Satz Hochpräzisionsfahrbahnen mit Auffahrrampen und Auffahrbegrenzungen zum Erreichen der Genauigkeitstoleranzen von max. $\pm 0,5$ mm in Längs- und Querrichtung
- Jeweils zwei Aussparungen vorne und hinten, ganzflächig ausgestattet mit Distanzstücken

Bauseitige Leistung:

- Geölte und geregelte Druckluft (min. 6 bar / max. 10 bar)

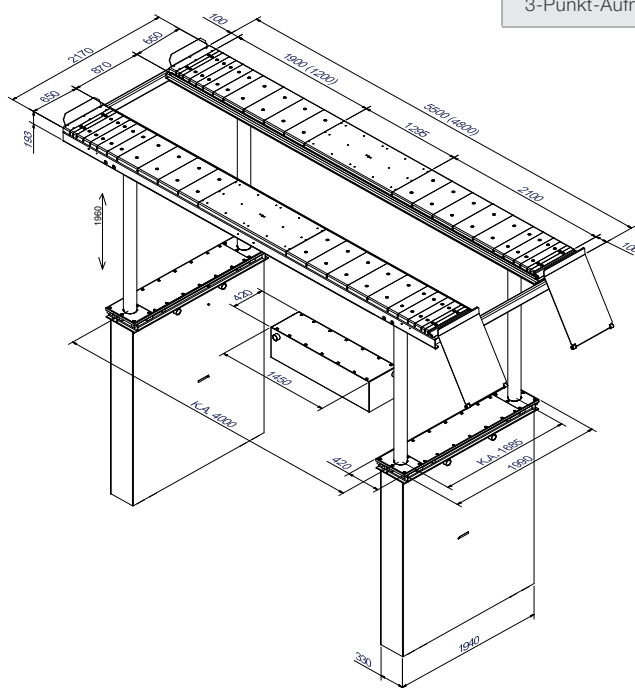
Standardlackierung:

- Fahrbahnen: RAL 7016 Anthrazitgrau
- Rampen: RAL 3020 Verkehrsrot

Technische Daten	
Tragfähigkeit	5.500 kg
Hubhöhe	1.960 mm
Nutzhöhe	2.155 mm
Zylinderdurchmesser	4 x 140 mm
Kolbenabstand	1.685 / 4.000 mm
Hub-/Senkzeit	ca. 45 Sek.
Fundamenttiefe	2.625 mm
Motor	1 x 3,0 kW
Hydraulikflüssigkeitsmenge	18 l
Anschlusswerte	230/400 V - 50 Hz - 16 A

Fahrschienenlastaufnahme	
Nutzbare Fahrschienenlänge	F 480: 4.800 mm F 550: 5.500 mm
Radstand max.	F 480: 4.150 mm F 550: 4.850 mm
Fahrschienenbreite	650 mm
Fahrschienenabstand	900 mm
Auffahrhöhe	195 mm

Achsheber (Option)	
Tragfähigkeit	2.600 Kg
Hubhöhe	250 mm
Antriebsart	lufthydraulisch
3-Punkt-Aufnahme	Mitte / 790 - 1.460 mm



autop Maschinenbau GmbH
 Sandkampstraße 90
 48432 Rheine | Germany
 ☎ +49 5971 8602-02
 📠 +49 5971 8602-25
 ✉ info@autopstenhøj.com

STENHOJ A/S
 Barrit Langgade 188-190
 7150 Barrit | Denmark
 ☎ +45 76821-330
 📠 +45 76821-331
 ✉ info@autopstenhøj.com

Ausführungen:

Stahlwanne:

- Feuerverzinkt
- Kunststoffbeschichtet

Einbauvarianten:

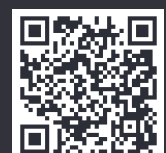
- Fußbodenauflegender Einbau
- Fußbodenbündiger Einbau

Kombination mit diversen Achsmessgeräten möglich, sprechen Sie uns an!

Optionen:

- LED-Beleuchtung
- Präzisionsschiebeplatten
- Achsheber

Spritzverzinkung und Sonderlackierungen möglich!



Produktdetails