

Veranstaltet von



Bundesanstalt für  
Materialforschung  
und -prüfung

## Gefahr/gut

**Prüfung und  
Begutachtung  
der Sicherheit von  
Transport- und  
Lagerbehältern  
für radioaktive  
Materialien (RAM)**

- ▶ **Versuche**
- ▶ **Berechnungen**
- ▶ **Begutachtungs-  
Know-How**

### Tagungsleitung

- ▶ Dir.u.Prof.  
Dr. Bernhard Droste
- ▶ Reg.Dir.  
Dr. Holger Völzke

### Veranstaltungsorte

▶ **26. März 2009**  
BAM Zweiggelände  
Fabeckstraße  
Unter den Eichen 44-46  
12203 Berlin  
Haus 89, Sitzungssaal 120

▶ **27. März 2009**  
BAM Testgelände  
Technische Sicherheit  
(TTS) Horstwalde  
(Transfer wird organisiert)

# 1. RAM-Behälter- sicherheitstage 2009



**Frühbucherbonus  
bis 16. Januar 2009  
Sie sparen € 100.-!**

Sie erhalten Einblick in die sicherheitstechnischen Prüfmethoden und Beurteilungskriterien bei Zulassung und Begutachtung von Transport-, Zwischen- und Endlagerbehältern für radioaktive Stoffe.

Die BAM, mit Unterstützung der verkehrsrechtlichen Zulassungsbehörde BfS, gibt auf der Basis langjähriger Begutachtungserfahrungen einen detaillierten Überblick über ihre experimentellen und analytischen Methodenentwicklungen. Die einmaligen Fall- und Feuerversuchseinrichtungen der BAM werden per Exkursion am 2. Veranstaltungstag erschlossen.

Angesprochen sind Behälterhersteller und -verwender, Vertreter von Aufsichts- und Genehmigungsbehörden sowie Prüf- und Sachverständigenorganisationen.

# 1. R A M - B e h ä l t e r s i c

**Donnerstag, 26. März 2009**

**9:30 Registrierung**

**10:00 Begrüßung durch den Präsidenten der BAM, Herrn Prof. Dr. Manfred Hennecke**

**10:15 Die Bauartprüfung im verkehrsrechtlichen Zulassungsverfahren**

- ▶ Rechtsgrundlagen; die vier Nachweismethoden
- ▶ Mechanische und thermische Prüfungen der BAM
- ▶ Konservativität der Prüfbedingungen; Demonstration von Sicherheitsreserven
- ▶ Begutachtung der Aktivitätsrückhaltung
- ▶ Beurteilung qualitätssichernder Maßnahmen von Transportbehältern (BMVBS Richtlinie TRV 006)

**Dir.u.Prof. Dr. Bernhard Droste, BAM, Berlin**

**10:45 Aspekte der sicherheitstechnischen Begutachtung von Zwischen- und Endlagerbehältern**

- ▶ Rechtliche Rahmenbedingungen, Prüfgrundlagen, Schnittstellen
- ▶ Begutachtungsschwerpunkte bei Brennelement- und HAW-Behältern für die Zwischenlagerung
- ▶ Bauartprüfung von Behältern für Transport, Zwischen- und Endlagerung schwach- und mittelaktiver Abfälle
- ▶ Qualitätssichernde Maßnahmen bei Herstellung und Betrieb von Lagerbehältern
- ▶ Erfahrungen und Entwicklungen aus Sicht der BAM

**Reg.Dir. Dr. Holger Völzke, BAM, Berlin**

**11:15 Kaffeepause**

**11:45 Das verkehrsrechtliche Zulassungsverfahren für Versandstückmuster und die Prüfung von Radionuklidinventar, Strahlungsabschirmung und Kritikalitätssicherheit durch das BfS**

- ▶ Zuständigkeiten und Ablauf des Verfahrens
- ▶ Aspekte der Zulassungspraxis und der Nutzung von Versandstückmusterzulassungen
- ▶ Anforderungen an Sicherheitsnachweise und Antragsunterlagen (BMVBS-Richtlinie R003 und European Guide on Package Design Safety Reports)
- ▶ Begutachtungsverfahren für Radioanuklidinventar, Strahlungsabschirmung und Kritikalitätssicherheit

**Wiss.Dir. Dr. Frank Nitsche, BfS, Salzgitter**

**12:30 Aktuelle Aspekte der sicherheitstechnischen Nachweisführung bei der gefahrgutrechtlichen Bauartprüfung**

- ▶ Weiterentwicklung; Stand der Technik
- ▶ Nachweiskonzeption
- ▶ Vereinbarkeit von experimenteller und rechnerischer Nachweisführung
- ▶ Richt- und Leitlinien zur Unterstützung von Zulassungsverfahren
- ▶ Anforderungen an die Materialqualifikation und -dokumentation, Qualitätssicherung

**RR Dr. Frank Wille, BAM, Berlin**

**13:00 Mittagspause (mit Imbiss im Foyer)**

**14:00 Methoden der numerischen Nachweisführung für mechanische und thermodynamische Beanspruchungen**

- ▶ Prüfung und Bewertung numerischer Berechnungen in Sicherheitsnachweisen
- ▶ Mechanisches Behälterverhalten beim Absturz auf IAEA-Fundamente sowie Endlager- und Lagerhallenfundamente
- ▶ Wirklichkeitsnahe Finite-Elemente-Simulation des Verhaltens komplexer Behälterkonstruktionen
- ▶ Analyse von Sicherheitsreserven bei Störfallereignissen

**ORR Dipl.-Phys. Uwe Zencker, BAM, Berlin**

**14:30 Beurteilung der Langzeitbeständigkeit von Behälter-Dichtsystemen**

- ▶ Aufbau und Funktionsprinzip verwendeter Dichtsysteme
- ▶ Beanspruchungen im Normalbetrieb und bei unterstellten Störfällen
- ▶ Beurteilung des Langzeitverhaltens
- ▶ Betriebserfahrungen mit bereits im Einsatz befindlichen Dichtsystemen
- ▶ Untersuchungsprogramme

**ORR Dr. Dietmar Wolff, BAM, Berlin**

**15:00 Behälterbauartprüfung für das Endlager KONRAD**

- ▶ Prüfgrundlagen und Schnittstellen zu Transport und Zwischenlagerung
- ▶ Sicherheitsnachweise durch Fallprüfungen
- ▶ Qualitätssichernde Maßnahmen für Herstellung, Beladung und Betrieb der Behälter
- ▶ Begutachtung bereits existierender und beladener Behälter
- ▶ Entwicklungen im Hinblick auf die für 2013/14 geplante Inbetriebnahme von KONRAD

**ORR Dr. Volker Noack, BAM, Berlin**

# Sicherheitstage 2009

**15:30 Kaffeepause**

- 16:00 Anforderungen an Fallversuche im Hinblick auf die gefahrgutrechtliche mechanische Bauartprüfung**
- ▶ Parameter in den sicherheitstechnischen Nachweisen der Bauartprüfung
  - ▶ Möglichkeiten und Restriktionen von experimentellen Prüfungen
  - ▶ Vorausberechnungen im Fokus der Versuchsplanung, Festlegung von Fallprüfparametern
  - ▶ Übertragbarkeitsbetrachtungen

**RR Dr. Frank Koch, BAM, Berlin**

- 16:30 Experimentelle Fallprüfungen im Rahmen der Behälterbauartprüfung**
- ▶ Entwicklung der Versuchsplanung
  - ▶ Prüf- und Messmethodiken in der Fallprüfung
  - ▶ Prüftechnische Voraussetzungen und Prüffähigkeit des Prüfmusters
  - ▶ Prüfmustervorbereitung
  - ▶ Durchführung von Fallprüfungen
  - ▶ Aussagefähigkeit und Verwendung von Prüfergebnissen

**Reg.Dir. Dr. Karsten Müller, BAM, Berlin**

**17:00 Resumé und Abschlussdiskussion**

**Dir.u.Prof. Dr. Bernhard Droste, BAM, Berlin**

**Ende des ersten Veranstaltungstages ca. 17:30 Uhr**

## Freitag, 27. März 2009

**8:00 Abfahrt vom Hotel zum BAM-Testgelände Technische Sicherheit (TTS) in Horstwalde, Brandenburg**

**9:30 Vorstellung der Versuchseinrichtungen des BAM-TTS**

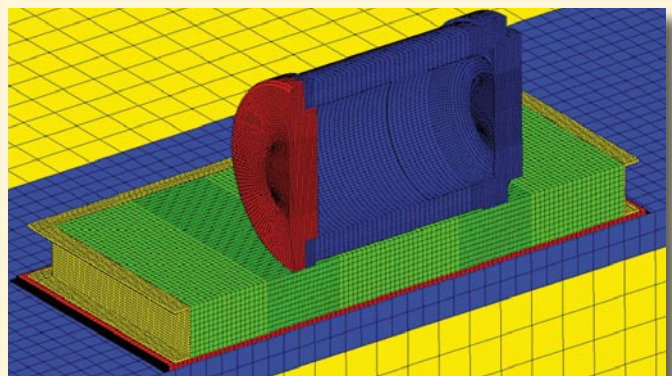
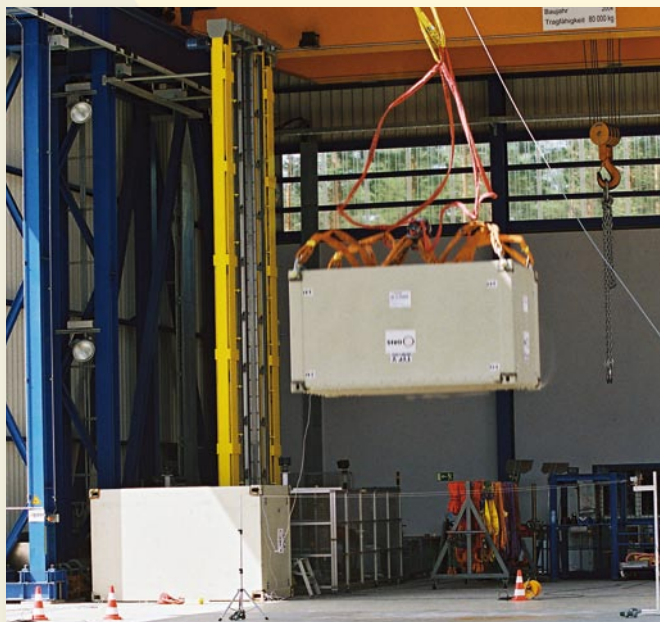
- ▶ Große Fallversuchsanlage
- ▶ Geführter Fallprüfstand
- ▶ Die zwei neuen Feuerprüfstände
- ▶ Sprengplatz, Explosionsprüfplätze

**10:30 Besichtigungen und Versuchsdemonstrationen**

**11:30 Diskussion der Versuche, Imbiss**

**12:30 Rückfahrt mit dem Bus zum Hotel**

**14:00 Ankunft Hotel  
Ende der Veranstaltung**



## Antwortfax

**+49 (0) 89 4372 1293**

Redaktion Gefahr/gut  
Springer Transport Media GmbH  
Neumarkter Straße 18

81673 München



**Ja**, ich melde mich zu folgender Konferenz an:

### 1. RAM-Behältersicherheitstage 2009

26. - 27. März 2009: Berlin/Horstwalde

Firma

Teilnehmer 1

Funktion

Teilnehmer 2

Funktion

Straße, Nr.

PLZ, Ort

Telefon

Fax

E-Mail

Größe der Firma:  Mitarbeiter

### Abonnement

Ja, ich schließe hiermit ein Abonnement der Gefahr/gut ab zum Preis von 124,90 Euro zzgl. 20,40 Euro Versandkosten (inkl. 7 % MwSt, Inland). Damit gilt für mich für diese Veranstaltung der Sonderpreis der Abonnenten.

### Teilnahmegebühr

690.- Euro zzgl. MwSt.

**Für Abonnenten von der Gefahr/gut fallen 590.- Euro zzgl. MwSt. an. Eine Kumulierung von Rabatten ist ausgeschlossen (siehe auch AGB).**

**Frühbuchervorteil bis 16.01.2009 für alle Teilnehmer: 100.- Euro zzgl. MwSt.**

**Ab dem zweiten Teilnehmer desselben Unternehmens verringern sich die Teilnahmegebühr um 50.- Euro.**

Abonnenten- bzw. Mitgliedsnummer (bitte Angeben!)

### Hotelzimmer

Hotel Steglitz International, Albrechtstr. 2, 12165 Berlin  
Tel: + 49 (0) 30 79005 516, [www.steglitz.bestwestern.de](http://www.steglitz.bestwestern.de)  
Kontingent unter Stichwort **Radioaktiv** bis 26.02.09 buchbar  
EZ: 95,00 Euro; DZ: 115,00 Euro inkl. Frühstück

### Stornierung

Die schriftliche Abmeldung bis acht Tage vor Veranstaltungsbeginn ist kostenfrei. Ab sieben Tage vor Veranstaltungsbeginn wird eine Stornogebühr von 50% der Teilnahmegebühr (zzgl. MwSt.) berechnet. Bei Nichterscheinen des Teilnehmers wird die gesamte Teilnahmegebühr fällig. Eine kostenfreie Vertretung des angemeldeten Teilnehmers ist möglich.

### Kontakt

Redaktion Gefahr/gut  
Springer Transport Media GmbH  
Neumarkter Straße 18  
81673 München  
Tel: + 49 (0) 89 4372 1285  
Fax: + 49 (0) 89 4372 1293

[www.gefahrgut-online.de](http://www.gefahrgut-online.de)

E-Mail: [events@springer.com](mailto:events@springer.com)

Ja, ich akzeptiere die AGB, zu finden unter [www.gefahrgut-online.de](http://www.gefahrgut-online.de)

Datum, Unterschrift